

2. Принципиальная схема защиты одного порта блока приведена на рис.3.

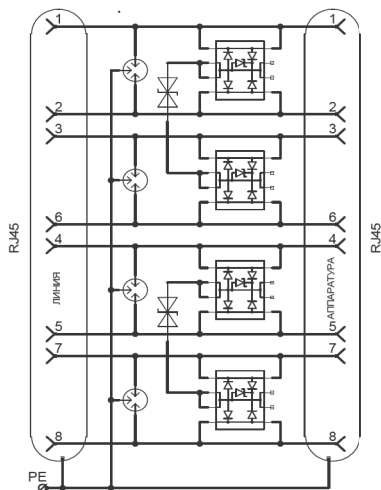


Рис.3

Подключение:

БЗЛ-ЕП8(16) устанавливается в непосредственной близости от защищаемого оборудования и **обязательно должен быть заземлен**. Подключение БЗЛ-ЕП8(16) к контуру защитного заземления должно производиться через клемму «РЕ» на задней панели блока.

Вариант исполнения

1	БЗЛ-ЕП8	
2	БЗЛ-ЕП16	

ГАРАНТИЙНЫЕ ОБЯЗАТЕЛЬСТВА

Изготовитель гарантирует соответствие изделия требованиям указанных в данном паспорте ТУ и ГОСТ при соблюдении потребителем условий транспортирования, хранения, монтажа и эксплуатации.

Гарантийный срок эксплуатации – **36 месяцев** со дня продажи изделия производителем или авторизованной торговой организацией. При отсутствии отметки о дате продажи в паспорте, гарантийный срок исчисляется с даты выпуска изделия. Гарантийный срок хранения – **24 месяца** со дня выпуска изделия.

ГАРАНТИЙНЫЙ ТАЛОН

Заполняет предприятие – изготовитель

Комплект модификации _____

Дата выпуска _____ Представитель ОТК предприятия - изготовителя _____

Дата продажи _____ Отметка торгующей организации _____

Адрес предприятия-изготовителя: 192029, Россия, Санкт-Петербург, Пр. Обуховской Обороны 86, литера К, ООО «Тахион»
Тел: (812) 327-1201, 8-800-222-44-62, факс 327-1153 с 10.00 до 17.00 по рабочим дням.

Адрес в Интернете: www.tahion.spb.ru

Е-mail: info@tahion.spb.ru



Блок защиты портов в сети ETHERNET с питанием PoE БЗЛ-ЕП8(16)



ПАСПОРТ

БЗЛ-ЕП8 ИМПФ.465635.006 ПС
БЗЛ-ЕП16 ИМПФ.465635.006-01 ПС



Адрес предприятия-изготовителя: 192029, Россия, Санкт-Петербург, Пр. Обуховской Обороны 86, литера К, ООО «Тахион»
Тел: (812) 327-1201, 8-800-222-44-62, факс 327-1153 с 10.00 до 17.00 по рабочим дням.

Адрес в Интернете: www.tahion.spb.ru

Е-mail: info@tahion.spb.ru

Назначение:

Блок защиты БЗЛ-ЕП8(16) предназначен для защиты от импульсных перенапряжений 8-ми или 16 портов локальной сети Ethernet 10/100/1000 Base-TX, в том числе, использующих технологию PoE со схемой питания по варианту А или по варианту В стандарта IEEE 802.3at. Устанавливается в пределах 2-3 зон молниезащиты (в соответствии с МЭК 1312-1).

Защищаемое оборудование: сетевые видеорекамеры, контроллеры систем сигнализации и автоматизации, компьютеры, коммутаторы и т.д.

БЗЛ-ЕП8(16) выпускается по техническим условиям ТУ 26.30.50-077-31006686-2017.

Степень защиты в соответствии с ГОСТ 14254 IP20. Конструктивно блок выполнен в металлическом корпусе высотой 1U для установки в 19" стойку.

Общие указания:

Проверьте комплектность поставки и наличие штампа торгующей организации в настоящем паспорте.

Комплект поставки:

1. Блок защиты портов Ethernet БЗЛ-ЕП8(16) 1 шт.
2. Паспорт..... 1 шт.
3. Упаковочная тара 1 шт.

Технические характеристики:

№ п/п	Характеристика	Линия данных	Линия питания
1	Количество защищаемых портов	8(16)	
2	Защищаемые пары	(1-2), (3-6), (4-5) и (7-8)	(1,2-3,6) и (4,5-7,8)
3	Макс. длительное рабочее напряжение U_c	6 В DC	60 В DC
4	Номинальный рабочий ток I_n	600 мА	1200 мА
5	Номинальный ток разряда (8/20 мкс) I_n линия-линия С1 / линия-земля С2	100 А / 2 кА	100 А / 2 кА
6	Уровень напряжения защиты U_p при I_n Линия-линия / линия-земля, не более	20 В / 550 В	120 В / 550 В
7	Уровень напряжения защиты U_p при 1кВ/мкс: Линия-линия / линия-земля, не более	15 В / 550 В	90 В / 550 В
8	Время срабатывания T_a Линия-линия / линия-земля	<10 нс / <100 нс	<10 нс / <100 нс
9	Вносимое затухание	<2 дБ (<250МГц)	-
10	Диапазон рабочих температур	-55°C ÷ +85°C	
11	Габаритные размеры	482,6x44(1U)x152 мм	
12	Тип подключения (Вход-Выход)	RJ45- RJ45	
13	Вес в упаковке	2,3 кг	
14	Категория испытаний по МЭК 61643-21	С1, С2	

Описание конструкции:

В состав БЗЛ-ЕП8 входит одна плата ПЗЛ-ЕП8, обеспечивающая защиту 8-ми портов Ethernet, а в состав БЗЛ-ЕП16 входит две платы ПЗЛ-ЕП8.

1. Общий вид лицевой и задней панелей БЗЛ-ЕП8(16) показан на рис.1а-1г.

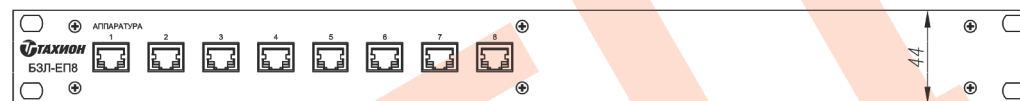


Рис.1а. Лицевая панель БЗЛ-ЕП8



Рис.1б. Задняя панель БЗЛ-ЕП8

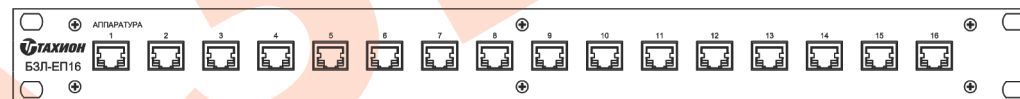


Рис.1в. Лицевая панель БЗЛ-ЕП16

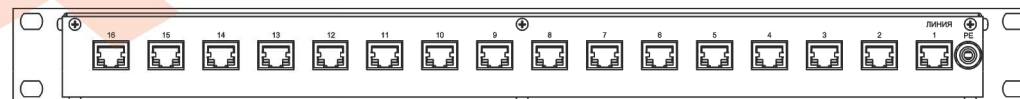


Рис.1г. Задняя панель БЗЛ-ЕП16

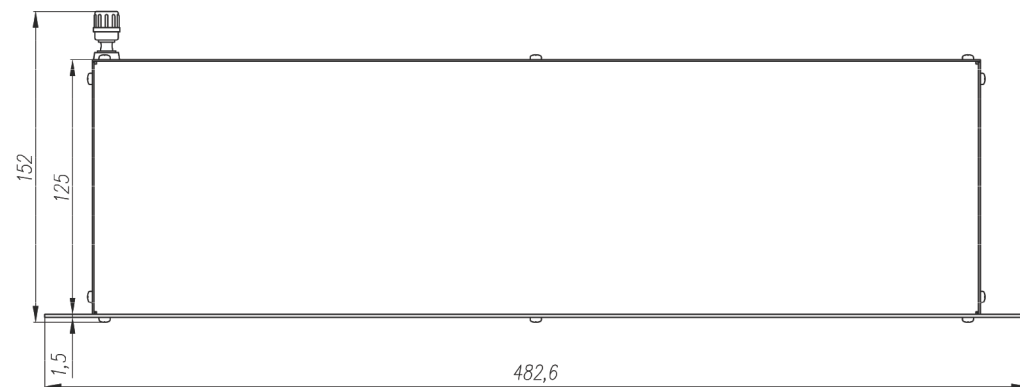


Рис.2. Вид БЗЛ-ЕП8(16) сверху