

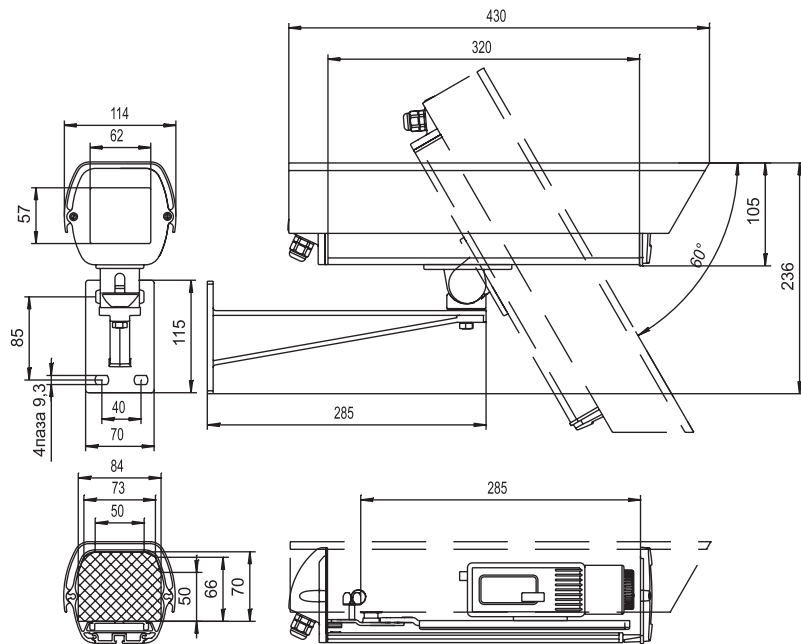
Термокожух L320-24V

Назначение

Защищает телекамеру с фиксированным или вариообъективом от неблагоприятных воздействий окружающей среды в условиях умеренного климата.

Особенности

1. Безопасное входное напряжение: ~24В
2. Автоматическое включение и выключение нагревателя при помощи биметаллического термореле
3. Оптимальное распределение плотности подогрева монтажной пластины
4. Дополнительный нагреватель под стеклом
5. Эффективный помехоподавляющий фильтр



Климатические параметры

Протестированный рабочий диапазон температур окружающей среды	-30°C..+40°C
Класс защиты от воздействия окружающей среды	IP66 (полная защита от пыли; защита от водяных струй с любых направлений)

Конструктивные параметры

Диаметр кабелей для подключения термокожуха	4-8 мм
Вес термокожуха в сборе	3,3 кг
Максимальная нагрузка на кронштейн	50 кг с коэффициентом запаса 2,6
Покрытие	краска порошковая, полиэфирная, цвет: светло-серый (RAL7035)
Материал корпуса	экструзионный алюминий; литье алюминия под давлением
Стекло	специальное полированное, без оптических искажений
Крепежные детали	оцинкованная сталь
Материал герметизирующих прокладок	пенополипропилен
Материал кабельных вводов	полиамид

Электрические параметры

Максимальная мощность, потребляемая термокожухом (включая телекамеру)		28Вт
Максимальный ток, потребляемый термокожухом (включая телекамеру)		1,2А(~24В)
Обогреватель монтажной пластины	питание	~24В
	мощность	20Вт
	температура включения/выключения	+10°C/+20°C
Дополнительный обогреватель стекла	питание	~24В
	мощность	2Вт
	температура включения/выключения	включен постоянно
Питание телекамеры		~24В через помехоподавляющий фильтр

Дополнительная информация

Комплект поставки:

Корпус с подключенным нагревателем, биметаллическим термореле и помехоподавляющим фильтром	1
Солнцезащитный козырек	1
Кабельные вводы для подключения питания и вывода видеосигнала	2
Изоляционная втулка	1
Монтажный комплект для бескорпусных модульных телекамер (моноплат)	1
Регулировочная прокладка	1
Винт крепления телекамеры	1
Кронштейн с винтами крепления кожуха	1
Силикагель	2
Запасная герметизирующая прокладка	1
Краткая инструкция по применению	1
Гарантийный талон	1
Сертификат	РОСС RU.МЛ04 В00499
Все использованные технические решения защищены патентами	№ 13437, № 20599