



Камеры видеонаблюдения формата AHD разрешением 2 Мп

Особенности

IP Видеочамеры 2Мп (1080p) серии PVC-A2M торговой марки «Polyvision».

Основой устройства является матрица обеспечивающая высококачественное изображение с разрешением 1920x1080. За обработку изображения отвечает высокотехнологичный процессор, имеющий на борту все необходимые функции для оптимизации работы камеры под конкретные условия наблюдения. Для этого процессор имеет автоматический баланс белого, цифровой фильтр шумоподавления 2DNR, расширенный динамический диапазон WDR, компенсация встречных засветок BLC. Управление настройками осуществляется программно, через веб-интерфейс видеочамер.

Встроенный ИК-фильтр блокирует инфракрасный свет в дневное время для повышения качества изображения. В ночное время этот фильтр убирается, чтобы использовать более широкий спектр излучения для видеонаблюдения, и вместе с интеллектуальной ИК-подсветкой обеспечивает контроль за объектом даже в полной темноте.

ВНИМАНИЕ!

Перед тем, как начать использовать изделие, внимательно прочитайте данный документ.



ОПАСНОСТЬ ПОРАЖЕНИЯ ЭЛЕКТРИЧЕСКИМ ТОКОМ

Предупреждение о наличии внутри корпуса изделия неизолированных электрических цепей, которые могут представлять опасность для человека. Для снижения риска поражения электрическим током не разбирайте устройство.



ВНИМАНИЕ!

Ремонт и техническое обслуживание изделия должно осуществляться только квалифицированным техническим персоналом.

- Во избежание случаев поражения электрическим током и потери гарантии не разбирайте устройство.
- Не подвергайте устройство ударам и сильным вибрациям.
- Не используйте источники питания, которые по характеристикам отличаются от требуемого. Если вы не уверены в типе источника питания, обратитесь к своему дилеру.
- Не перегружайте электрические сети потребителями, так как это может привести к возгоранию и поражению электрическим током.
- Установка данного устройства должна соответствовать всем требованиям безопасности.
- Не используйте дополнительное оборудование, которое не совместимо и не рекомендовано производителем.
- Прокладывайте кабели таким образом, чтобы они были защищены от всевозможных повреждений.
- Технические характеристики и дизайн продукта могут быть изменены без предварительного уведомления.

Производитель: HANGZHOU XIONGMAI TRADING CO., LTD 9th floor, building 9, Yinhu innovation center, No.9 fuxian road, Yinhu street, Hangzhou, China.

Импортер: ООО «Бизнес Центр Алгоритм350047, г. Краснодар, ул. Красных Партизан, д.249, офис № 312. Тел.: +7(861)201-52-41

Срок гарантии: 30 месяцев от даты производства, указанной на этикетке.

Сведения о сертификации: запросите копию сертификата соответствия у продавца.

Серия видеокамер PVC-A2M

ПАСПОРТ



www.polyvision.ru

Камеры видеонаблюдения форматаAHD разрешением 2 Мп

В зависимости от исполнения корпуса, типа объектива и других опций выделяются различные версии видеокамер. Формирование версии происходит на основе классификатора, представленного ниже:

PVC - A2M - D F 2.8 P
СЕРИЯ Тип корпуса Тип объектива Характеристика объектива Опции

Тип корпуса	
D	Купольный металлический
D1	Купольный пластиковый
N	Цилиндрический
S	Поворотный
R	Форм-фактор «Робот»
Q	Кубический
B	Форм-фактор «Вох»
P	Специализированный корпус

Тип объектива	
F	Объектив с фиксированным фокусным расстоянием
V	Объектив с вариофокальным фокусным расстоянием и ручной регулировкой
Z	Моторизированный объектив с вариофокальным фокусным расстоянием и автоматизированной регулировкой
P	Специализированный объектив с технологией P-IRIS

Характеристика объектива	0.95	1.2	1.4	1.8	1.9	2.1	2.8	3.6	4	8	12
Для фиксированных объективов (фокусное расстояние)											
Для вариофокальных и моторизированных объективов (максимальная кратность оптического увеличения)	3	4	5	10	18	20	22	30	33	36	44(63)

Опции	
H	Встроенный обогреватель
L	Встроенная грозозащита
P	Питание по технологии PoC
AL	Поддержка тревожных входов/выходов
W	Поддержка WiFi
A	Поддержка аудио-входов/аудио-выходов/встроенного микрофона
4G	Наличие встроенного 4G-модема
S	Образец для испытаний в целях сертификации
ADD	Дополнительный функционал
I	«IVA» поддержка функций встроенной видеоаналитики



Камеры видеонаблюдения формата AHD разрешением 2 Мп

Технические характеристики

МОДЕЛЬ	PVC-A2M-D1V4	PVC-A2M-DF2.8	
Корпус	Исполнение	Купольное для помещений	Купольное антивандальное
	Материал корпуса	Пластик	Металл
	Цвет корпуса	Белый	
	Температура хранения	-20 ~ +60°C	
	Температура эксплуатации	-10 ~ +55°C	-40 ~ +55°C
	Класс защиты	IP54	IP66
Матрица	Тип	1/2,9" SOI F23	
	Эффективные пиксели	1920(Г) x 1080В)	
	Система сканирования	Прогрессивная развёртка	
	Разрешение	AHD-H:1080p /CVI:1080p/ TVI:1080p/CVBS:1000 ТВЛ	AHD-H:1080p /CVI:1080p/ TVI:1080p
	Мин. чувствительность	0.1 люкс	
	Электронный затвор	Авто	
Сигнал	Синхронизация	Внутренняя	
	Отношение сигнал/шум	≥52 дБ	
	Видеовыходы	AHD/CVI/TVI/CVBS (BNC)	AHD/CVI/TVI (BNC)
	Дистанция передачи сигнала	AHD/CVI/TVI: до 500 м, CVBS: до 100 м	AHD/CVI/TVI: до 500 м
Объектив	Тип	Вариофокальный мегапиксельный	Фиксированный мегапиксельный
	Фокусное расстояние	2.8-12 мм	2,8 мм
	Регулировка диафрагмы	Нет	
ИК-подсветка	Количество ИК-диодов	21шт (5мм)	24 шт
	Дальность	30 м	20 м
	Длина волны	850 нм	
Цифровые функции	DSP-процессор	TP3803	XM330
	OSD-меню	Есть	
	Баланс белого	AWB	
	Компенсация засветок	BLC	
	APU	AGC	
	Функция день/ночь	Авто (Механический ИК-фильтр)	
	Фильтр шумоподавления	3DNR	
	Динамический диапазон	D-WDR	
Эксплуатация и хранение	Напряжение питания	DC 12В±10%	
	Потребляемый ток	700 мА	500 мА
	Габаритные размеры	128(Ø)x90 мм	98Øx73

Серия видеокамер PVC-A2M

ПАСПОРТ



www.polyvision.ru

Камеры видеонаблюдения формата AHD разрешением 2 Мп

Внешний вид:

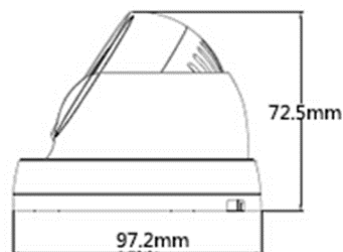
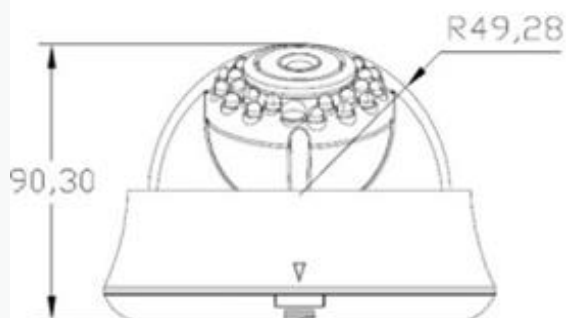


PVC-A2M-D1V4



PVC-A2M-DF2.8

Габаритные размеры



Подключение

1. Установите камеру в нужном Вам месте.
2. Подсоедините кабель питания и видео (AHD или CVBS).
3. Выберите тип видеосигнала удержанием джойстика в течение 5 секунд в определённом положении
4. Отрегулируйте положение видеокамеры.