

Термокожух для телевизионного и электронного оборудования

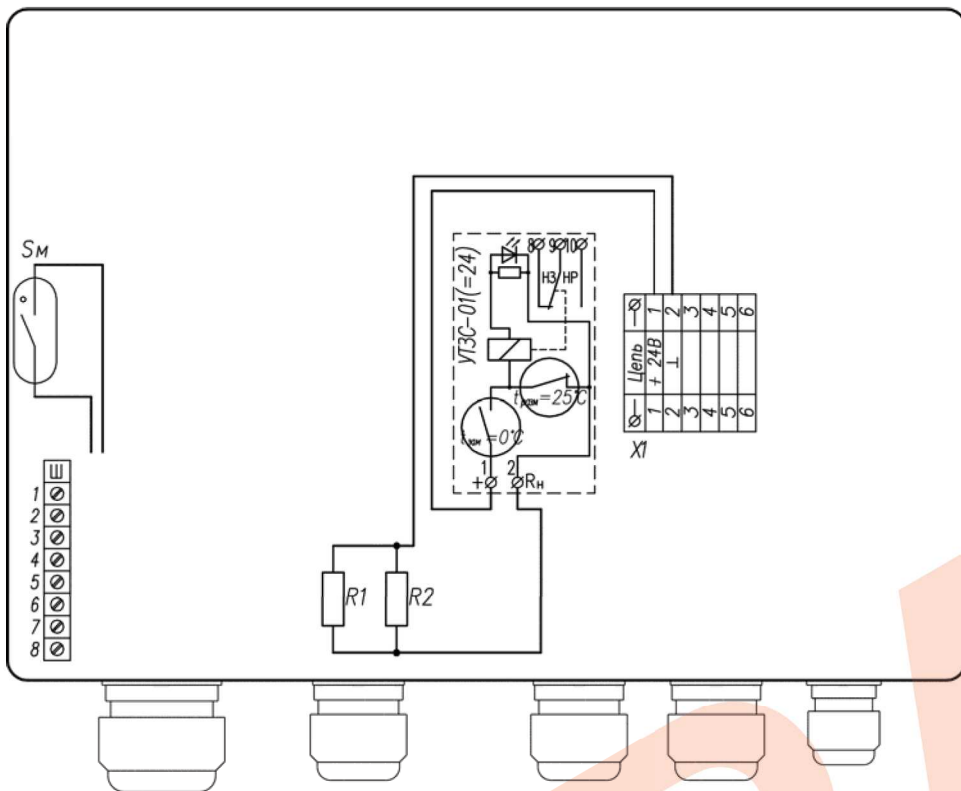


Рис.2 Схема электрическая принципиальная

ГАРАНТИЙНЫЕ ОБЯЗАТЕЛЬСТВА

Изготовитель гарантирует соответствие изделия требованиям указанных в данном паспорте ТУ и ГОСТ при соблюдении потребителем условий транспортирования, хранения, монтажа и эксплуатации.

Гарантийный срок эксплуатации – **36 месяцев** со дня продажи изделия производителем или авторизованной торговой организацией. При отсутствии отметки о дате продажи в паспорте, гарантийный срок исчисляется с даты выпуска изделия.

Гарантийный срок хранения – **24 месяца** со дня выпуска изделия.

ГАРАНТИЙНЫЙ ТАЛОН

Заполняет предприятие – изготовитель

Номер _____

Дата выпуска _____ Представитель ОТК предприятия - изготовителя _____

Дата продажи _____ Отметка торгующей организации _____

Адрес предприятия-изготовителя: 192029, Россия, Санкт-Петербург, Пр.Обуховской Обороны 86, литера К, ООО «Тахион»
Тел: (812) 327-1201, 8-800-222-44-62, факс 327-1153 с 10.00 до 17.00 по рабочим дням.

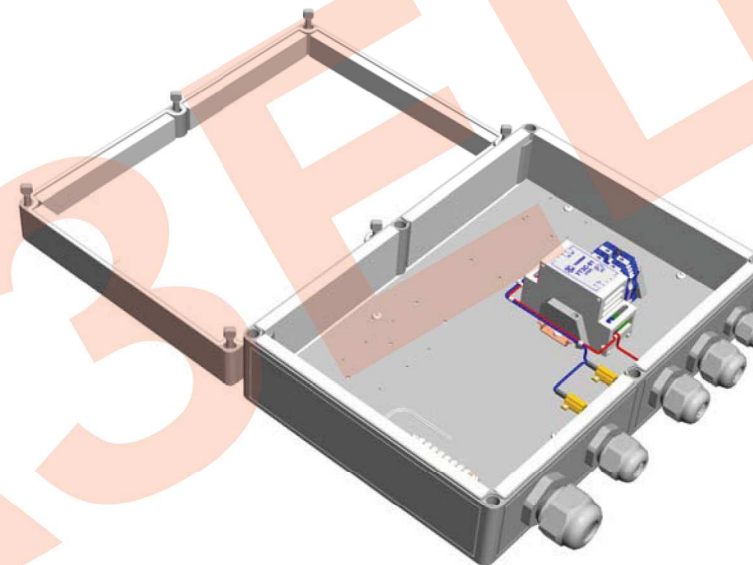
Адрес в Интернете: www.tahion.spb.ru

E-mail: info@tahion.spb.ru

Адрес предприятия-изготовителя: 192029, Россия, Санкт-Петербург, Пр.Обуховской Обороны 86, литера К, ООО «Тахион»
Тел: (812) 327-1201, 8-800-222-44-62, факс 327-1153 с 10.00 до 17.00 по рабочим дням.

Адрес в Интернете: www.tahion.spb.ru

E-mail: info@tahion.spb.ru



КМГО-24-2-5

для устройств защиты
«Спектрон Гроза» (до 4 шт.)

(Коробка монтажная герметичная с обогревом)

ПАСПОРТ

ИМПФ.463332.038-07 ПС



Назначение:

Коробка монтажная герметичная с обогревом КМГО-24-2-5 (далее изделие) предназначена для установки в ней устройств грозозащиты цепей питания и сигнальных цепей (шлейфов) «Спектрон Гроза». Поддержание температуры внутри изделия, в заданном диапазоне, обеспечивается автоматическим включением и отключением встроенного обогревателя. Управление обогревателем осуществляется с помощью устройства тепловой защиты и сигнализации УТЗС-01(=24).

Изделие оборудовано магнитоконтактным извещателем для сигнализации о несанкционированном доступе.

Изделие выпускается по техническим условиям ТУ 26.30.50-077-31006686-2017.

Климатическое исполнение изделия соответствует **УХЛ1.5 ГОСТ 15150-69**. Степень защиты **IP 66**.

Общие указания:

Проверьте комплектность поставки и наличие штампа торговой организации в настоящем паспорте.

Комплект поставки:

- | | |
|---|--------|
| 1. КМГО-24-2-5 в сборе (см. раздел «Состав изделия»)..... | 1 шт.; |
| 2. Заглушка для гермовводов..... | 5 шт.; |
| 3. Паспорт..... | 1 шт. |

Основные технические характеристики:

- | | |
|--|------------------------|
| 1. Напряжение питания..... | 24 В ±15% DC; |
| 2. Обогрев: | |
| потребляемая мощность..... | 12 Вт; |
| 3. Диапазон рабочих температур..... | - 50°C ÷ +50°C; |
| 4. Диапазон включения/отключения обогрева..... | 0°C ±3°C / +10°C ±3°C; |
| 5. Температура аварийного отключения обогревателя..... | +25°C ±3°C; |
| 6. Габаритные размеры (с гермовводами)..... | 361 x 288 x 111 мм; |
| 7. Вес..... | 2,0 кг. |

Состав изделия:

В состав изделия входят (см. рис.1 и рис.2):

1. Устройство тепловой защиты и сигнализации (УТЗС-01(=24));
2. Клеммная колодка (X1) (сечение подключаемых проводов до 6 мм²);
3. Резисторы обогрева (R1, R2);
4. Шина заземления тип 8/2 (Ш);
5. Магнитоконтактный извещатель (Sm);
6. Гермоввод PGA13,5-11G – Ø кабеля 7-12 мм - 1 шт.;
7. Гермоввод PGA21-18G – Ø кабеля 13-18 мм - 3 шт.;
8. Гермоввод PGA29-25G – Ø кабеля 18-25 мм - 1 шт.

Описание УТЗС-01(=24):

Устройство предназначено для автоматического поддержания температуры внутри КМГО-24-2-5 в заданном диапазоне, а также для аварийного отключения обогрева в случае повышения температуры в КМГО из-за климатических факторов, либо выхода из строя системы обогрева. В последнем случае на УТЗС-01(=24) загорается красный светодиод, а с контактов 8, 9 (НЗК реле) или 9, 10 (НРК реле) во внешнюю цепь сигнализации может быть снят сигнал о выходе из строя системы обогрева.

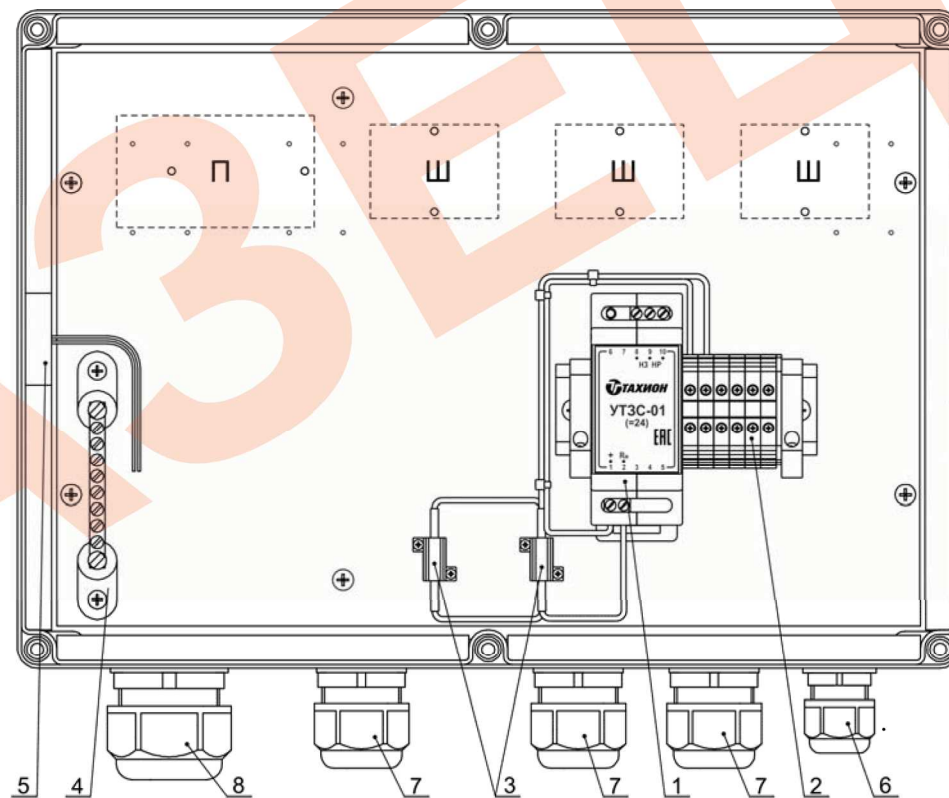


Рис.1 Устройство КМГО-24-2-5 (крышка не показана)

Подключение

Подключение цепей изделия производится в соответствии со схемой электрической принципиальной рис.2. Для подключения необходимо:

1. Заземлить любой свободный контакт шины заземления Ш (поз.4 рис.1).
2. Установить и подключить устройства «Спектрон Гроза».
3. Подключить магнитоконтактный извещатель Sm (поз.5 рис.1) к внешнему устройству сигнализации.
4. Подать напряжение питания 24В DC на контакты 1, 2 клеммной колодки X1.

Внимание! При подключении питания соблюдайте полярность.