



ВНИМАНИЕ!

Перед тем, как начать использовать изделие, внимательно прочитайте данный документ.



ОПАСНОСТЬ ПОРАЖЕНИЯ ЭЛЕКТРИЧЕСКИМ ТОКОМ

Предупреждение о наличии внутри корпуса изделия незащищенных электрических цепей, которые могут представлять опасность для человека. Для снижения риска поражения электрическим током не разбирайте устройство.



ВНИМАНИЕ!

Ремонт и техническое обслуживание изделия должно осуществляться только квалифицированным техническим персоналом.

ПРАВИЛА И УСЛОВИЯ БЕЗОПАСНОЙ ЭКСПЛУАТАЦИИ:

Устройство не предназначено для промышленной эксплуатации и может использоваться только в бытовых условиях: в квартирах, загородных домах, гостиничных номерах, бытовых помещениях магазинов, офисов или других бытовых помещениях.

- **Поддерживайте чистоту устройства** - периодически протирайте корпус сухой мягкой тканью без использования жидких чистящих средств.
- **Не роняйте** устройство.
- **Не касайтесь линзы** объектива руками.
- **Не устанавливайте устройство:**

вблизи источников тепла (обогревателей, радиаторов и т.п.);

в местах скопления пыли и других загрязнений;

в зоне действия магнитных полей. Корректность работы устройства может быть нарушена, если поблизости установлены блоки питания, кондиционеры, микроволновые печи и другие устройства, создающие магнитное поле.

Не позволяйте детям использовать устройство и/или играть с ним без присмотра взрослых.

Не открывайте, не разбирайте устройство, не ремонтируйте своё устройство самостоятельно.

Во избежание травм не используйте устройство, если его корпус повреждён, сломан или на нем имеются трещины.

Не наносите на устройство краску.

ПРАВИЛА И УСЛОВИЯ ХРАНЕНИЯ, ПЕРЕВОЗКИ

- **Соблюдайте температурный режим** эксплуатации устройства.
- **Используйте заводскую упаковку** для защиты устройства от грязи, ударов, царапин и повреждений при транспортировке.



ПРАВИЛА И УСЛОВИЯ УТИЛИЗАЦИИ

Запрещается выбрасывать устройство вместе с бытовым мусором.

- Во избежание случаев поражения электрическим током и потери гарантии не разбирайте устройство.
- Не подвергайте устройство ударам и сильным вибрациям.
- Не используйте источники питания, которые по характеристикам отличаются от требуемого. Если вы не уверены в типе источника питания, обратитесь к своему дилеру.
- Не перегружайте электрические сети потребителями, так как это может привести к возгоранию и поражению электрическим током.
- Установка данного устройства должна соответствовать всем требованиям безопасности.
- Не используйте дополнительное оборудование, которое не совместимо и не рекомендовано производителем.
- Прокладывайте кабеля таким образом, чтобы они были защищены от всевозможных повреждений.
- Технические характеристики и дизайн продукта могут быть изменены без предварительного уведомления.
- В случае повреждения обратитесь в специализированный пункт утилизации электроприборов.
- Адреса пунктов приема электроприборов на переработку вы можете получить в муниципальных службах вашего города. Правильная утилизация поможет предотвратить возможное вредное воздействие на окружающую среду и здоровье человека.

ГАРАНТИЙНЫЕ ОБЯЗАТЕЛЬСТВА

На данное изделие предоставляется гарантия сроком на 30 месяцев с момента производства. Сроки действительны только при соблюдении условий гарантийного обслуживания, а также если была сохранена полная комплектность изделия. В течение гарантийного периода изготовитель обязуется устранить путем ремонта, замены деталей или замены всего изделия любые заводские дефекты, вызванные недостаточным качеством материалов или сборки.

Информация о мерах, которые следует предпринять при обнаружении неисправности технического средства.

Претензии по качеству приобретенной продукции Polyvision конечный покупатель вправе предъявлять продавцу: авторизованному партнеру Polyvision. В случае обнаружения неисправности технического средства квалифицированную техническую помощь можно получить в службе поддержки по телефонам +7-495-620-09-89 или 8-800-555-77-63

Дополнительная информация

Ознакомиться более подробно с инструкциями по конфигурированию на английском языке возможно на официальном web-сайте Polyvision: <https://www.polyvision.ru/>

Дополнительная информация, руководства и правила обращения с точками доступа, а также возможность загрузки ПО доступны в разделе ПО на официальном web-сайте Polyvision: <https://www.polyvision.ru/po>

Кроме гарантий, предусмотренных действующим законодательством, производитель не дает никаких иных гарантий, явных или подразумеваемых, включая, но не ограничиваясь точностью, достоверностью или содержанием данного документа. Производитель оставляет за собой право изменять или аннулировать данный документ в любое время и без предварительного уведомления.

Производитель: SHENZHEN BRILLCAM CO., LTD Room 110, Building 2, Zaimao Industrial Park, Baoji Road, Bantian, Longgang District, Shenzhen, China

Импортер: ООО «Бизнес Центр Алгоритм» 350047, г. Краснодар, ул. Красных Партизан, д.249, офис № 312. Тел.: +7(861)201-52-41

Срок гарантии: 36 месяцев от даты производства, указанной на этикетке.

Сведения о сертификации: запросите копию сертификата соответствия у продавца.



В зависимости от исполнения корпуса, типа объектива и других опций выделяются различные версии видеокамер. Формирование версии происходит на основе классификатора, представленного ниже:

PVC - IP5Y - D F 2.8 P
 СЕРИЯ Тип корпуса Тип объектива Характеристика объектива Опции

Тип корпуса	
D	Купольный металлический
D1	Купольный пластиковый
N	Цилиндрический металлический
N1	Цилиндрический пластиковый
S	Поворотный
R	Форм-фактор «Робот»
Q	Кубический
B	Форм-фактор «Вох»
P	Специализированный корпус

Тип объектива	
F	Объектив с фиксированным фокусным расстоянием
V	Объектив с вариофокальным фокусным расстоянием и ручной регулировкой
Z	Моторизированный объектив с вариофокальным фокусным расстоянием и автоматизированной регулировкой
P	Специализированный объектив с технологией P-IRIS

Характеристика объектива												
Для фиксированных объективов (фокусное расстояние в мм)	0.95	1.2	1.4	1.8	1.9	2.1	2.8	3.6	4	8	12	
Для вариофокальных и моторизированных объективов (максимальная кратность оптического увеличения)	3	4	5	10	18	20	22	30	33	36	44(63)	

Опции	
H	Встроенный обогреватель
L	Встроенная грозозащита
P	Питание по технологии PoE
P+	Питание по технологии PoE+
AL	Поддержка тревожных входов/выходов
M	Поддержка карт памяти (Memory)
W	Поддержка WiFi
A	Поддержка аудио-входов/аудио-выходов
F	Встроенный микрофон
4G	Наличие встроенного 4G-модема
S	Образец для испытаний в целях сертификации
ADD	Дополнительный функционал
I	«IVA» поддержка функций встроенной видеоаналитики

Серия видеокamer PVC-IP5Y

ПАСПОРТ

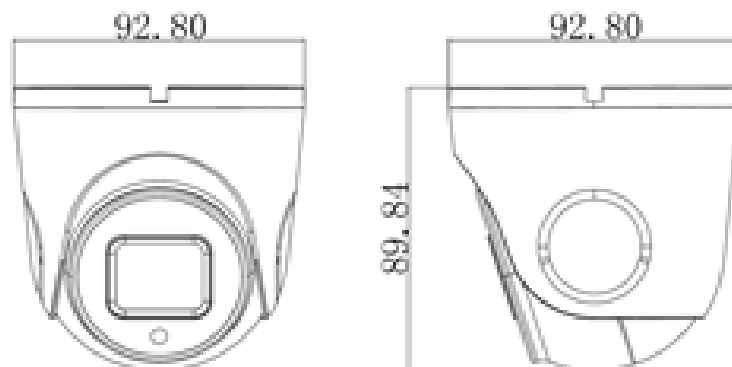


www.polyvision.ru

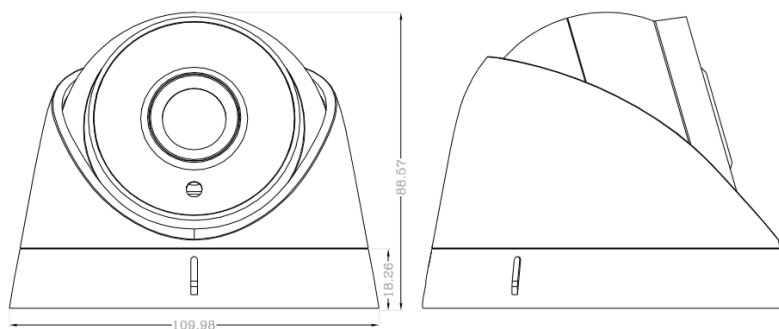
МОДЕЛЬ	PVC-IP5Y-DF2.8P	PVC-IP5Y-D1F2.8P	PVC-IP5Y-NF2.8P	PVC-IP5Y-N1F2.8P	
Корпус	Исполнение	купольное		уличное	
	Материал корпуса	металл	пластик	металл / пластик	
	Цвет корпуса	Белый с черными элементами			
	Температура эксплуатации	-40...+60°C	-20...+60°C	-40...+60°C	
	Температура хранения	-20...+60°C			
	Класс защиты	IK10, IP67	-	IK10, IP67	IP66
Матрица	Тип	1/2.9" 2 Мп CMOS Sensor			
	Система сканирования	Прогрессивная развёртка			
	Мин. чувствительность	Цвет: 0.003 люкс (F1.2, AGC вкл, ИК вкл.)	Цвет: 0.005 люкс (F1.2, AGC вкл, ИК вкл.)	Цвет: 0.003 люкс (F1.2, AGC вкл, ИК вкл.)	Цвет: 0.005 люкс (F1.2, AGC вкл, ИК вкл.)
Объектив	Тип	фиксированный			
	Фокусное расстояние	2.8 мм			
Подсветка	Количество диодов	24	2	30	36
	Дальность	до 25м	до 20м	до 30м	до 25м
Цифровые функции	Баланс белого	Авто (AWB)			
	Компенсация засветки	Настраивается (BLC)			
	Параметры изображения	Баланс белого авто (AWB), BLC, Яркость, Насыщенность, Чёткость, Контраст, Шумоподавление (DNR)			
	Функция день/ночь	Механический ИК-фильтр, режимы авто, ручной, по времени			
	Шумоподавление	Настраивается (2DNR/3DNR)			
	Динамический диапазон	Real WDR 120dB	Digital WDR	Real WDR 120dB	Digital WDR
	Дополнительно	Зеркалирование, Детектор движения, Маскирование, Антимерцание Детекция людей, пересечение линии и периметра			
Видео	Алгоритмы сжатия	H.264, H.265, MJPEG			
	Основной поток	5MP (2560*1920) @25к/с (PAL); 5MP (2560*1920) @30к/с (NTSC)			
	Субпоток	D1 – CIF @ 25 к/с			
	Третий поток	поддерживается			
	Битрейт	Постоянный/Переменный (512 Кбит/с – 8 Мбит/с)			
Аудио	Алгоритм сжатия	-			
	Количество входов/выходов	-			
Сеть	Интерфейс	RJ-45, Ethernet 10/100 МБ			
	Протоколы	TCP/IP, HTTP, FTP, DHCP, DNS, DDNS, RTP, RTSP, RTMP, RTCP, PPPoE, UPnP, SMTP			
	Удалённый доступ	Web-интерфейс; ПО для Windows, MacOS, Android, iOS; Облако EZVision			
Дополнительно	Слот для SD-карты	-			
	Кнопка сброса	-			
Эксплуатация	Питание	DC 12В±10% (500 мА)/ PoE IEEE 802.3af			
	Энергопотребление	5Вт			
	Габаритные размеры	Ø 93*92.2 (мм)	Ø 110*89 (мм)	182.4*65.5*69.8 (мм)	187x61,3*70.5 (мм)



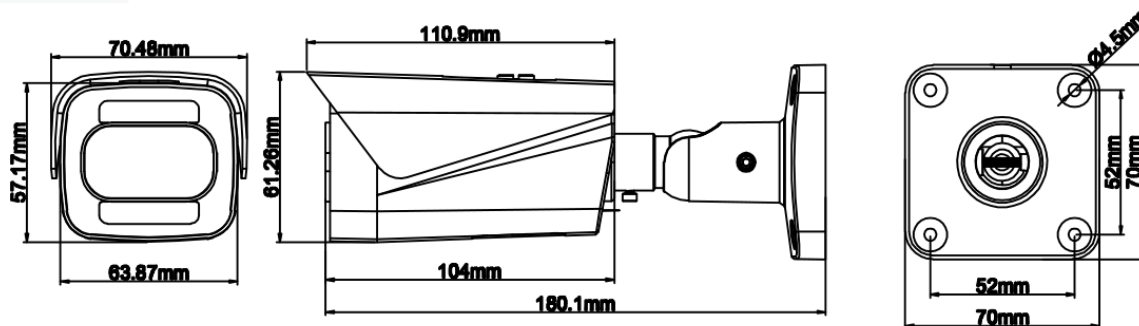
Габаритные размеры:



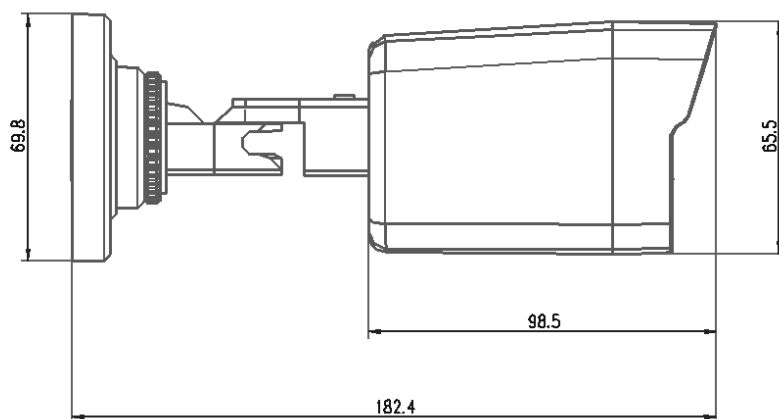
PVC-IP5Y-DF2.8P



PVC-IP5Y-D1F2.8P



PVC-IP5Y-NF2.8P



PVC-IP5Y-N1F2.8P



www.polyvision.ru

Внешний вид:



PVC-IP5Y-DF2.8P



PVC-IP5Y-NF2.8P



PVC-IP5Y-D1F2.8P

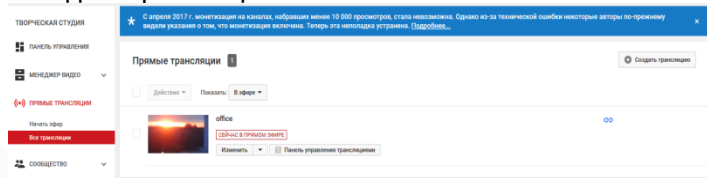


PVC-IP5Y-N1F2.8P

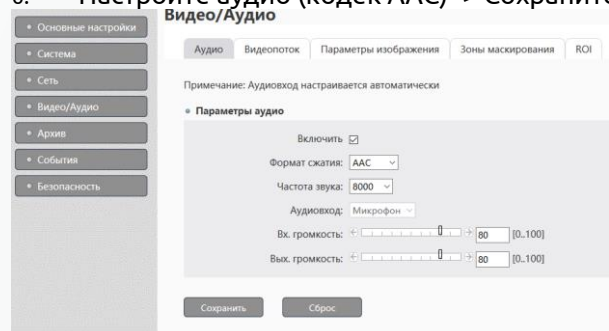


Настройка трансляции на Youtube

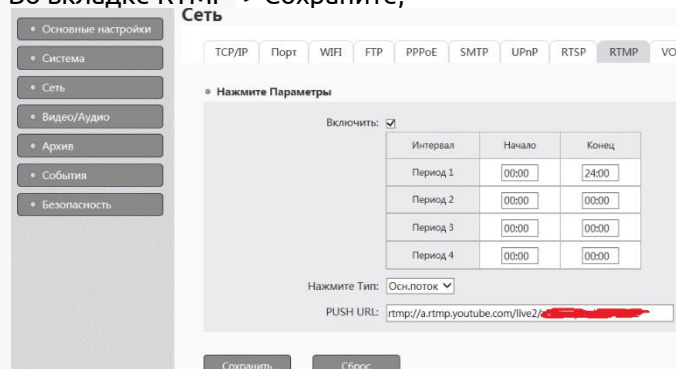
1. Зайдите в творческую студию youtube <https://www.youtube.com/dashboard>
2. Перейдите в «Прямые трансляции» и нажмите «Создать трансляцию»



3. Заполните поля с названием, категорией, доступом и настройте чат;
4. Скопируйте данные (ключ и URL);
5. Перейдите по IP адресу камеры
6. Настройте аудио (кодек AAC) -> Сохраните;



7. Выставьте необходимое разрешение видео на камере -> Сохраните;
8. Проверьте скорость интернета (для Full-HD 8мбит);
9. Прописываете ключ и URL (через /) в PUSH URL. Во вкладке RTMP -> Сохраните;



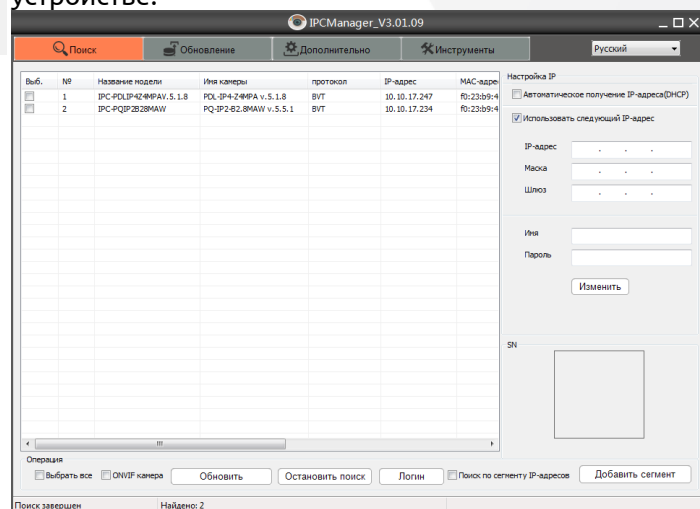
10. Перейдите во вкладку RTMP, поставьте галочку «начать трансляцию»-> Сохраните
11. Через 5 минут проверяйте трансляцию.

Обновление прошивки

Во время обновления строго запрещено отключать питание устройства. Убедитесь, что подключение и источник питания надёжны.

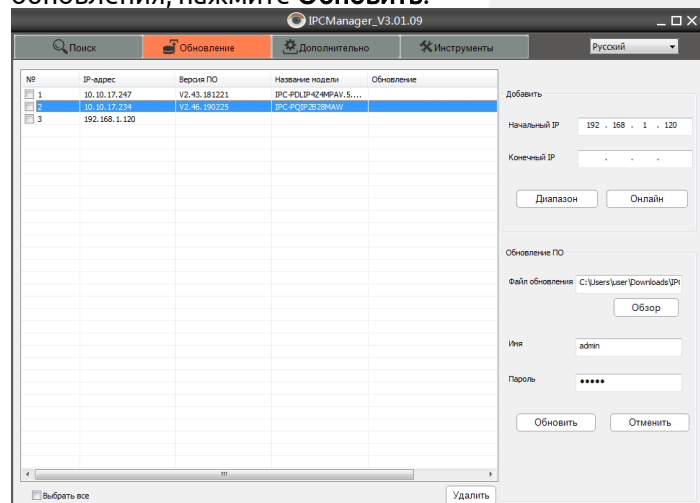
Рекомендуется подключать устройство к резервированному источнику питания. Обновление камер производится через IPCManager.

При запуске программа IPCManager автоматически найдет камеры в сети, отобразит информацию о каждом устройстве.



Для обновления прошивки, перейдите во вкладку **Обновление** и нажмите **Онлайн**. Для ручного добавления устройства введите **Начальный IP** и нажмите **Диапазон**.

Введите **Имя** и **Пароль** от устройства, выберите файл обновления, нажмите **Обновить**.





Подключение через web

Для подключения видеочамеры через web-интерфейс следуйте инструкциям, приведённым далее.

1. Подключите устройство к сети Ethernet и настройте соединение.
2. Запустите браузер Internet Explorer.
3. В настройках безопасности браузера (Сервис -> Свойства обозревателя -> Безопасность) разрешите все элементы управления ActiveX.
4. После окончания настройки браузера, наберите в адресной строке <http://XXX.XXX.XXX.XXX> (где XXX.XXX.XXX.XXX - IP-адрес устройства) и нажмите Enter.



5. Далее будет предложено установить надстройку ActiveX, что необходимо подтвердить.
6. После загрузки и установки элементов ActiveX Вам будет предложено авторизоваться в системе.
7. После правильного заполнения полей имени пользователя (admin) и пароля (изначально пароль 12345), вы сможете увидеть web-интерфейс устройства, как показано на рисунке ниже.



8. Вы можете использовать браузеры Chrome, Edge, Safari, Opera. Для работы в указанных браузерах установите дополнительный плагин (Flash Player).

Комплектация

№	НАИМЕНОВАНИЕ
1	Видеочамера
2	Паспорт
3	CD диск
4	Крепежный комплект

Настройки по умолчанию:

Параметр	Значение
Логин	admin
Пароль (в зависимости от прошивки)	12345 или admin
IP-адрес	192.168.1.120
DNS сервер	192.168.1.1
Шлюз	192.168.1.1
Маска подсети	255.255.255.0
Onvif порт	80
Порт NETIP (добавление в NVR)	34567
WEB порт	80
RTSP порт	554
Flash порт (видео в Chrome, Firefox)	1935
Порт TCP управления	6000
FTP порт	21

Техническая поддержка
8-800-555-77-63

Сайт
www.polyvision.ru

Почта для связи:
info@polyvision.ru