

Герметизированные, необслуживаемые свинцово-кислотные аккумуляторы DELTA серии CGD изготовлены по технологии AGM.

В составе активной массы используется карбоновое добавление в виде графена, что обеспечивает устойчивость аккумуляторов Delta CGD к глубоким разрядам и высокую температурную стабильность при неблагоприятных условиях работы.

Данная серия также отличается повышенным числом циклов заряда/разряда, и продолжительностью работы в тяжелых режимах систем на базе возобновляемых источников энергии.

Аккумуляторы предназначены для работы как в буферном, так и в циклическом режимах. Рекомендуются для применения в автономных энергосистемах, а также совместно с системами на базе альтернативных источников энергии.



### Конструкция батареи

Компонент	Полож. пластина	Отриц. пластина	Корпус	Крышка	Клапан	Клеммы	Сепаратор	Электролит
Материал	Диоксид свинца	Свинец	ABS		Каучук	Медь	Стекловолокно	Серная кислота

### Технические характеристики

Номинальное напряжение.....	12 В
Число элементов.....	6
Срок службы.....	15 лет
Номинальная емкость (25°C)	
10 часовой разряд (10 А; 1,8 В/эл).....	100 Ач
5 часовой разряд (18,3 А; 1,75 В/эл).....	91,5 Ач
1 часовой разряд (68 А; 1,65 В/эл).....	68 Ач
Саморазряд.....	3% емкости в месяц при 20°C
Внутреннее сопротивление полностью заряженной батареи (25°C).....	5 мОм

### Рабочий диапазон температур

Разряд.....	-20÷60°C
Заряд.....	-10÷60°C
Хранение.....	-20÷60°C
Макс. разрядный ток (25°C).....	1000А (5с)
Циклический режим (2,35÷2,4 В/эл)	
Макс. зарядный ток.....	50 А
Температурная компенсация.....	30 мВ/°C
Буферный режим (2,25÷2,3 В/эл)	
Температурная компенсация.....	20 мВ/°C

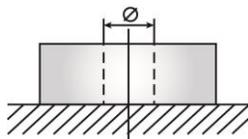
### Сферы применения

- Источники бесперебойного питания
- Системы связи и телекоммуникаций
- Системы солнечной и ветроэнергетики
- Автономные системы электроснабжения
- Энергетические системы базовых станций, серверных, источников бесперебойного питания
- Другие системы накопления и хранения энергии

Корпус  
В



Тип клемм  
Insert Ø8 мм

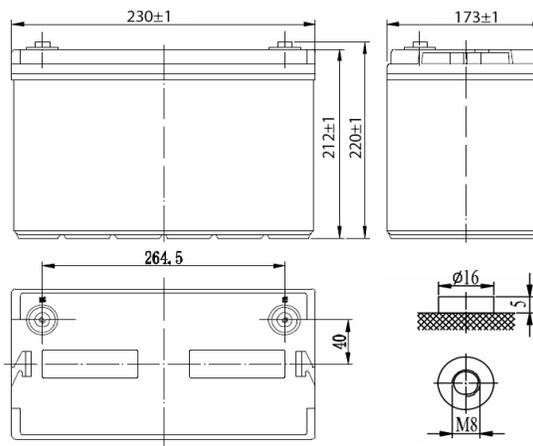


### Особенности

- Продолжительный срок службы;
- Устойчивость к глубоким разрядам;
- Температурная устойчивость батареи;
- Отличная производительность при низких и высоких температурах окружающей среды;
- Непревзойденное число циклов заряд/разряд;
- Заряд высокими токами при минимальных потерях емкости;
- Универсальное решение для любого времени автономной работы.

### Габариты (±2мм)

Длина, мм.....	330
Ширина, мм.....	173
Высота, мм.....	212
Полная высота, мм.....	220
Вес (±3%), кг.....	30



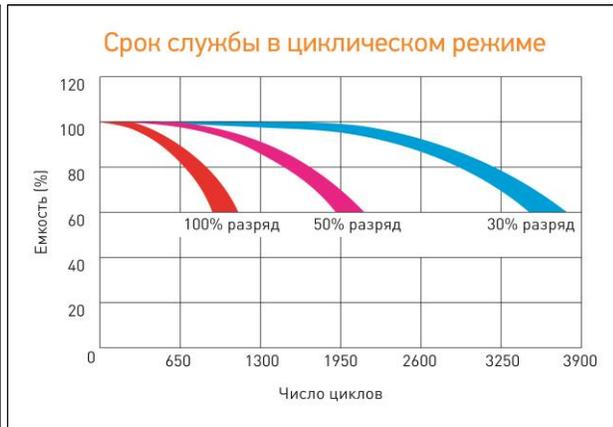
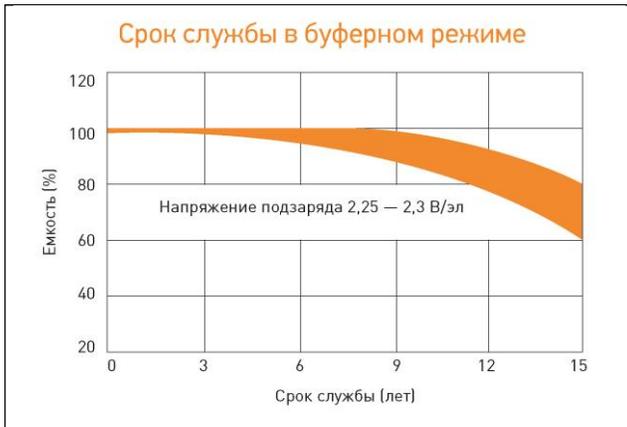
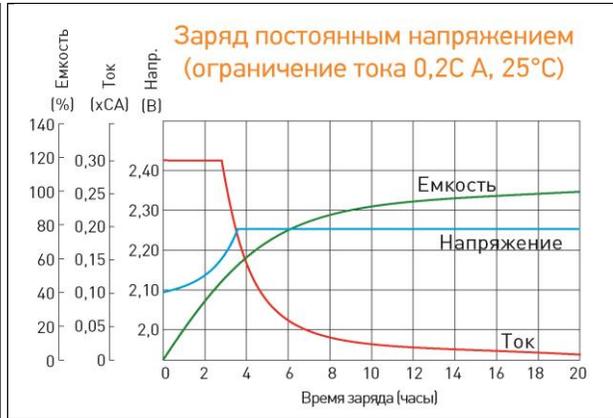
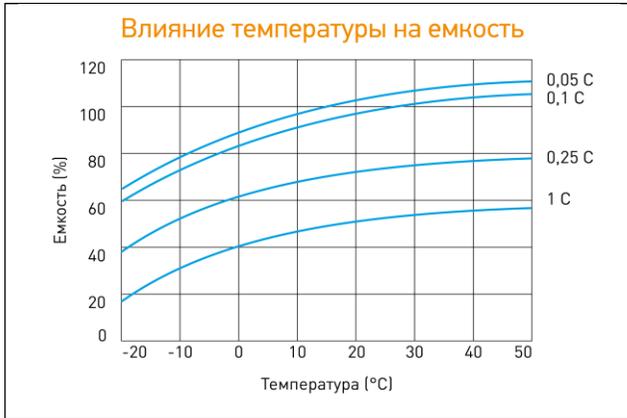
**Разряд постоянным током, А (при 25°C)**

В/эл-т	15 мин	30 мин	45 мин	1 ч	2 ч	3 ч	5 ч	8 ч	10 ч
1,60	201	125	91,0	74,0	39,0	27,6	19,5	12,9	10,6
1,65	187	121	85,7	68,0	36,6	26,2	18,8	12,7	10,4
1,70	175	118	84,0	67,0	35,8	25,8	18,5	12,5	10,3
1,75	164	115	81,7	65,0	32,9	25,1	18,3	12,4	10,1
1,80	151	103	75,0	61,0	29,5	23,8	17,7	12,1	10,0

**Разряд постоянной мощностью, Вт/эл-т (при 25°C)**

В/эл-т	15 мин	30 мин	45 мин	1 ч	2 ч	3 ч	5 ч	8 ч	10 ч
1,60	388	241	178	147	78,1	57,7	36,3	25,1	22,1
1,65	350	231	160	125	75,4	53,6	35,7	24,9	21,4
1,70	342	229	158	123	74,4	52,8	35,2	24,6	21,1
1,75	349	228	165	133	72,9	52,5	34,7	24,3	20,2
1,80	305	213	149	117	70,3	50,3	34,0	24,0	19,1

(Примечание) Приведенные выше данные по характеристикам являются средними значениями, полученными в результате проведения 3 контрольно-тренировочных циклов, и не являются номинальными по умолчанию.



Перед началом использования внимательно ознакомьтесь с инструкцией по эксплуатации.

**DELTA** - промышленные аккумуляторные батареи, представленные на российском рынке с 2001 г.

**DELTA** предлагает различные серии аккумуляторных батарей, оптимизированных в зависимости от назначения:  
от систем телекоммуникаций и связи  
до источников бесперебойного питания и мототехники.

Продукция постоянно совершенствуется, поэтому фирма-изготовитель оставляет за собой право вносить изменения без предварительного уведомления.