

Закрытое акционерное общество «Торговый дом «Три Нити»

ОКПД 2 26.40.41

ТН ВЭД ЕАЭС 8518 29 950 0

**Громкоговоритель рупорный взрывозащищенный
10ГР-38 240В (К1)**



**ПАСПОРТ,
СОВМЕЩЕННЫЙ С РУКОВОДСТВОМ
ПО ЭКСПЛУАТАЦИИ**

2021

Инва. № подл.	Подп. и дата	Взам. инв. №	Инва. № дубл.	Подп. дата

Изм.	Лист	№ докум.	Подп.	Дата

6573-001-82318468 ПС

Лист
1

Содержание

1. Назначение	3
2. Основные технические данные и характеристики	3
3. Комплектность	4
4. Устройство и принцип работы	4
5. Обеспечение взрывозащищенности	6
6. Указания по монтажу	7
7. Указания по эксплуатации и меры по обеспечению безопасности	7
8. Техническое обслуживание и ремонт	8
9. Транспортирование и хранение	9
10. Упаковка	9
11. Утилизация	9
12. Свидетельство о приемке	9
13. Гарантии изготовителя	10
14. Сведения об изготовителе	10
15. Лист регистрации изменений	11

Ине. № подл.	Подп. и дата	Взаим. ине. №	Ине. № дубл.	Подп. дата
--------------	--------------	---------------	--------------	------------

Изм.	Лист	№ докум.	Подп.	Дата	6573-001-82318468 ПС	Лист
						2

1. Назначение

Громкоговоритель рупорный взрывозащищенный 10ГР-38 240В (К1) с маркировкой взрывозащиты 1Ex mb II T6 Gb X предназначен для использования в качестве источника звука в системах производственно-технологической связи и аварийного оповещения.

Область применения – взрывоопасные зоны помещений и наружных установок в соответствии с присвоенной маркировкой взрывозащиты, требованиями ГОСТ ИЕС 60079-14-2011 и отраслевых Правил безопасности, регламентирующих применение данного оборудования во взрывоопасных зонах.

Климатическое исполнение – О1 по ГОСТ 15150-69.

Степень защиты от пыли и влаги – IP65 (по ГОСТ 14254-2015).

Рабочая температура окружающей среды - от минус 55°С до плюс 55°С.

Установка громкоговорителя должна осуществляться не ближе 2,5 метров от магнитного компаса.

Масса громкоговорителя – не более 5 кг

2. Основные технические данные и характеристики

2.1 Основные технические данные и характеристики громкоговорителя рупорного взрывозащищенного 10ГР-38 240В (К1) представлены в таблице 1:

№	Наименование параметра, единицы измерения	Норма по ТУ
1	Номинальное входное звуковое напряжение, В	240/120/100
2	Номинальное электрическое сопротивление при подключении к сети проводного вещания с номинальным напряжением 120В, Ом	4400/1100/1000
3	Предельная шумовая мощность, Вт	10
4	Эффективный рабочий диапазон частот, ограниченный полем допусков +6дБ/-14дБ от уровня среднего звукового давления в полосе частот 800-3150 Гц, Гц, не уже	350-5700
5	Уровень характеристической чувствительности в октавной полосе частот 800-3150 Гц, дБ не менее	109
6	Полный коэффициент гармонических искажений при номинальном входном звуковом напряжении, %, не более, на частотах, Гц	от 630 до 1000 15 от 1000 до 3000 10 свыше 3000 7

Примечание - Изменение выходной мощности, а также выбор напряжения сети проводного вещания осуществляется переключением обмоток трансформатора при изготовлении громкоговорителя и в процессе эксплуатации переключению не подлежит.

Изм.	Лист	№ докум.	Подп.	Дата

6573-001-82318468 ПС

Лист
3

2.2 Назначенный ресурс (наработка на отказ) - не менее 2000 ч.
 Назначенный срок хранения – 2 года.
 Назначенный срок службы – 10 лет.

3. Комплектность

В комплект поставки громкоговорителя входят:

- громкоговоритель 10ГР-38 240В (К1) – 1 шт.;
- паспорт, совмещенный с руководством по эксплуатации – 1 шт.;
- копия сертификата соответствия требованиям Технического регламента Таможенного союза ТР ТС 012/2011 – 1 шт.;
- упаковка – 1 шт.

4. Устройство и принцип работы

4.1 Принцип работы громкоговорителя состоит в преобразовании электрической энергии в акустическую.

4.2 Громкоговоритель рупорный взрывозащищенный состоит из головки, согласующего трансформатора, рупора и кожуха. Головка и трансформатор находятся внутри кожуха, залиты компаундом и представляют собой неразборную конструкцию.

4.3 Конструкция громкоговорителя предусматривает возможность крепления его на любую поверхность, для чего он снабжен поворотным устройством в виде скобы.

4.4 Габаритные размеры громкоговорителя 10ГР-38 240В (К1) представлены на Рисунке 1.

Ине № подл.	Подп. и дата
Взам. инв.№	Ине. № дубл.
Подп. и дата	Подп. дата

Изм.	Лист	№ докум.	Подп.	Дата	Лист
					4

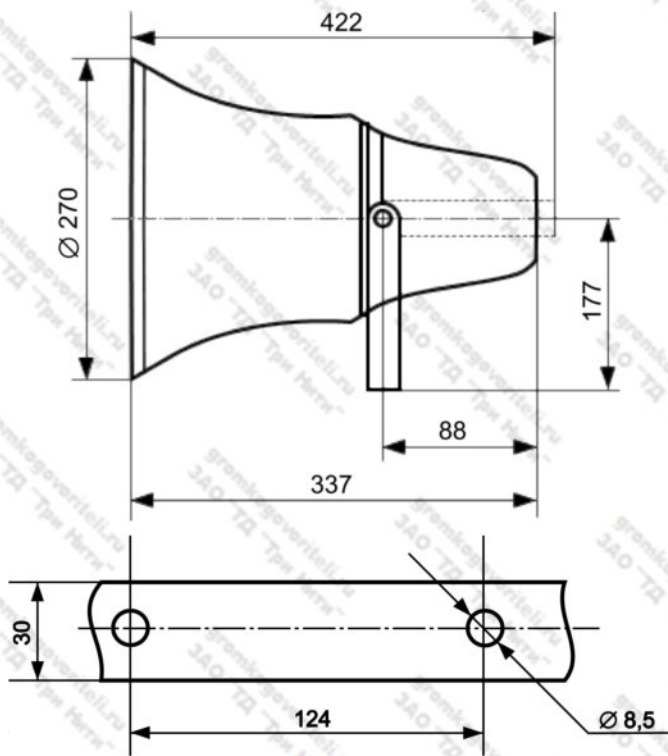


Рисунок 1 - габаритные размеры громкоговорителя.

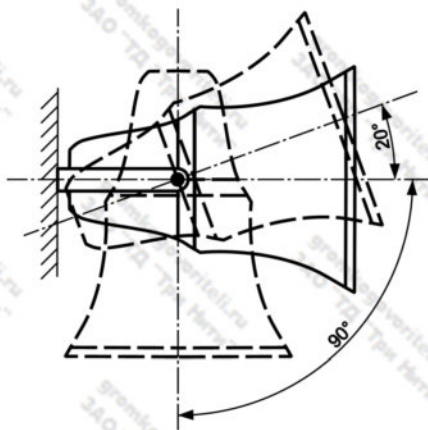


Рисунок 2 – Положение громкоговорителя при эксплуатации.

Инь № подл.	Подп. и дата	Взам. инв.№	Инв. № дубл.	Подп. дата

Изм.	Лист	№ докум.	Подп.	Дата

6573-001-82318468 ПС

Лист
5

5. Обеспечение взрывозащищенности

5.1 Взрывозащищённость громкоговорителя обеспечивается видом взрывозащиты: «герметизация компаундом «т» по ГОСТ 31610.18-2016/IEC 60079-18:2014. Маркировка взрывозащиты громкоговорителя - IEx mb II T6 Gb X.

5.2 Громкоговоритель соответствует требованиям ТР ТС 012/2011, стандартов ГОСТ 31610.0-2014 (IEC 60079-0:2011), ГОСТ 31610.18-2016/IEC 60079-18:2014.

5.3 Температура наружной поверхности громкоговорителей не должна превышать допустимую ГОСТ 31610.0-2014 (IEC 60079-0:2011) для температурного класса Т6 и должна быть не менее чем на 20°С ниже рабочей температуры применяемого компаунда.

5.4 Применяемые кабельные вводы должны иметь действующие сертификаты соответствия, допускающие возможность их применения во взрывоопасных зонах, также иметь вид взрывозащиты, подгруппу газа, степень защиты от внешних воздействий и диапазон температур окружающей среды при эксплуатации не ниже чем у громкоговорителей.

5.5 К эксплуатационным ограничениям относятся специальные условия безопасного применения «Х». Знак «Х» в маркировке взрывозащиты громкоговорителей указывает на специальные условия безопасного применения, заключающиеся в следующем:

- громкоговорители должны устанавливаться в местах с низкой опасностью механических повреждений;
- при подключении постоянно присоединённого кабеля во взрывоопасной зоне необходимо выполнять требования отраслевых Правил безопасности и использовать взрывозащищённую соединительную коробку или вводить кабель напрямую во вводное отделение коммутационного электрооборудования. Взрывозащищённая соединительная коробка или коммутационное электрооборудование должно иметь действующий сертификат соответствия, который допускает возможность их применения в установленной взрывоопасной зоне;
- при подключении постоянно присоединённого кабеля вне взрывоопасной зоны возможно применение не взрывозащищённой соединительной коробки со степенью защиты IP по ГОСТ 14254-2015, соответствующей категории размещения;
- не отсоединять под напряжением.

Подп. дата

Инв. № дубл.

Взам. инв. №

Подп. и дата

Инв № подл.

Изм.	Лист	№ докум.	Подп.	Дата

6573-001-82318468 ПС

Лист

6

6. Указания по монтажу

6.1 Громкоговоритель устанавливать в зонах помещений и наружных установок согласно указаниям в разделе 1. К месту установки громкоговорителя должен быть затруднен несанкционированный доступ.

6.2 Перед монтажом громкоговоритель осмотреть. При осмотре обратить внимание на:

- наличие маркировки взрывозащиты, пломбы, средств уплотнения и крепления кабеля;
- цельность корпуса (отсутствие трещин, вмятин и т.п. дефектов).

6.3 Монтаж громкоговорителя и подвод звукового напряжения к нему производить с соблюдением требований действующих «Правил устройства электроустановок» (ПУЭ); «Правил технической эксплуатации электроустановок потребителей», «Инструкции по монтажу электрооборудования, силовых и осветительных сетей взрывоопасных зон» (ВСН 332-74/ММСС) и указаний настоящего паспорта.

При монтаже к креплению скобы необходимо подвести стандартное заземление. Подсоединение громкоговорителя производить в коробках, соответствующих по исполнению классу взрывоопасной зоны.

6.4 Подключение громкоговорителя производится кабелем КГтп 2*1,5 ГОСТ длиной не менее 0,5 метра.

6.5 При монтаже в одном помещении или на одной площадке двух или более громкоговорителей необходимо соблюдать полярность их включения. Полярность громкоговорителя отмечена краской или цветом одного из выводов.

6.6 По окончании монтажа проверить сопротивление изоляции, которое должно быть не менее 10 МОм.

7. Указания по эксплуатации и меры по обеспечению безопасности

7.1 Громкоговоритель должен устанавливаться в наиболее удобном эксплуатационном положении. Необходимый наклон громкоговорителя производится на месте установки электромонтажной организацией.

Максимальный угол поворота громкоговорителя относительно горизонтальной оси: вниз – 90°, вверх - 20° (см. Рисунок 2).

7.2 При эксплуатации громкоговорителя руководствоваться действующими ПТЭ и ПТБ «Электроустановки взрывоопасных производств», местными инструкциями, другими нормативными документами, действующими в данной отрасли промышленности, и настоящим паспортом.

Инва. № дубл.	Подп. дата
Инва. № дубл.	Подп. и дата
Инва. № дубл.	Подп. и дата
Инва. № дубл.	Подп. и дата

Изм.	Лист	№ докум.	Подп.	Дата

6573-001-82318468 ПС

Лист
7

7.3 К эксплуатации громкоговорителя допускаются лица, ознакомившиеся с правилами эксплуатации и прошедшие необходимый инструктаж.

7.4 При эксплуатации громкоговорителя необходимо поддерживать его работоспособное состояние и выполнять все мероприятия по обеспечению взрывозащищенности, приведенные в разделах «Указания по монтажу» и «Указания по эксплуатации и меры по обеспечению безопасности». В трансляционной сети должен быть установлен фильтр верхних частот с частотой среза не ниже 250 Гц, препятствующий перегрузке усилительного устройства на более низких частотах.

7.5 Предельное состояние громкоговорителя, при котором его дальнейшая эксплуатация должна быть немедленно прекращена:

- нарушение вида взрывозащиты.

7.6 Во время эксплуатации громкоговоритель должен подвергаться систематическому внешнему, а также профилактическому осмотру.

При внешнем осмотре необходимо:

- проверить наличие маркировки взрывозащиты (окраска знаков взрывозащиты должна быть контрастной и сохраняться на протяжении всего срока службы громкоговорителя);
- проверить состояние уплотнения кабеля (проверку проводить на кабеле, отключенном от источника питания, кабель не должен выдергиваться и проворачиваться в узле уплотнения).

При обнаружении неисправности необходимо незамедлительно отключить громкоговоритель.

Эксплуатация громкоговорителя с поврежденными деталями и другими неисправностями категорически запрещается.

Периодичность профилактических осмотров устанавливается в зависимости от производственных условий, но не реже одного раза в год. При этом производится внешний осмотр и проверяется сопротивление изоляции.

8. Техническое обслуживание и ремонт

8.1 В период эксплуатации не реже двух раз в год необходимо очищать громкоговоритель от пыли и загрязнений.

8.2 Ремонт громкоговорителя, вышедшего из строя, должен производиться в ремонтных мастерских квалифицированным персоналом.

8.3 В течение гарантийного срока неисправности устраняются за счет производителя при предъявлении правильно заполненного гарантийного талона.

Ине. № подл.
Подп. и дата
Взам. инв. №
Ине. № дубл.
Подп. дата

Изм.	Лист	№ докум.	Подп.	Дата	Лист
					8

6573-001-82318468 ПС

9. Транспортирование и хранение

Упакованные громкоговорители могут перевозиться любым видом транспорта (транспортирование на самолетах допускается только в отапливаемых герметизированных отсеках).

При перевозке должны быть приняты меры, предохраняющие громкоговорители от атмосферных осадков и механических повреждений.

Громкоговорители должны храниться в закрытых сухих и проветриваемых помещениях при температуре окружающего воздуха от минус 5°C до плюс 40°C, относительной влажности не более 80%, при отсутствии в воздухе кислотных, щелочных и других агрессивных примесей.

10. Упаковка

Упаковка громкоговорителя должна обеспечивать полную сохранность товара при хранении и транспортировке всеми видами транспорта.

Вид упаковки громкоговорителя определяется в соответствии с заказом потребителя.

Эксплуатационная и товаросопроводительная документация должна быть упакована в пакет из полиэтиленовой пленки и помещена в одну упаковку с громкоговорителем.

11. Утилизация

Перед утилизацией громкоговоритель должен быть разобран и отдельные части утилизированы в соответствии с положением, утвержденным в установленном порядке, для организации, эксплуатировавшей громкоговоритель.

12. Свидетельство о приемке

Громкоговоритель рупорный взрывозащищенный 10ГР-38 240В (К1),

зав. № _____ соответствует техническим условиям ТУ 6573-001-82318468-2016 и признан годным для эксплуатации.

Дата изготовления _____ 20__ г.

М.П.

Представитель ОТК _____

Инва. № подл.	Подп. и дата	Взам. инв. №	Инва. № дубл.	Подп. дата
---------------	--------------	--------------	---------------	------------

Изм.	Лист	№ докум.	Подп.	Дата	Лист
					9

6573-001-82318468 ПС

13. Гарантии изготовителя

Предприятие-изготовитель гарантирует соответствие громкоговорителей требованиям технических условий ТУ 6573-001-82318468-2016 при соблюдении потребителем условий эксплуатации, транспортирования и хранения, установленных Техническими условиями и эксплуатационной документацией.

Гарантийный срок эксплуатации громкоговорителя со дня получения громкоговорителя потребителем – 1 год в пределах гарантийного срока хранения.

Гарантийный срок хранения громкоговорителя – 2 года с даты изготовления, в случае дефектных материалов и производственных дефектов.

14. Сведения об изготовителе

Закрытое акционерное общество «Торговый дом «Три Нити».

Место нахождения (адрес юридического лица):

420021, Республика Татарстан, город Казань, улица Университетская, дом 11/46.

Адрес места осуществления деятельности по изготовлению продукции:

420021, город Казань, улица Карима Тинчурина, дом 31.

Телефон: +7 (843) 200-12-88.

E-mail: sale@gromkogovoriteli.ru.

Ине № подл.	Подп. и дата	Взам. инв.№	Ине. № дубл.	Подп. дата

Изм.	Лист	№ докум.	Подп.	Дата

6573-001-82318468 ПС

Лист
10

Инв № подл.	Подп. и дата	Взам. инв.№	Инв. № дубл.	Подп. дата



gromkogovoriteli.ru

Изм.	Лист	№ докум.	Подп.	Дата	6573-001-82318468 ПС	Лист
						12