

# Руководство по эксплуатации и монтажу

## Калитка механическая односторонняя с пружинным возвратом К-11

---





## СОДЕРЖАНИЕ

1. Назначение изделия .....	4
2. Комплект поставки изделия .....	4
3. Основные технические характеристики .....	5
4. Конструкция изделия .....	6
5. Транспортировка и хранение .....	8
6. Требования безопасности .....	9
7. Установка калитки .....	10
7.1. Необходимое оборудование .....	10
7.2. Монтаж калитки .....	10
8. Эксплуатация изделия .....	12
9. Дилеры и сервисные центры .....	13

## 1. Назначение изделия

Калитка механическая односторонняя с пружинным возвратом устанавливается в качестве ограждения, предназначена для прохода в заданном направлении.

## 2. Комплект поставки изделия

*Таблица 1 Комплект поставки изделия*

Наименование	Количество
Калитка механическая односторонняя К-11	1 шт.
Руководство по эксплуатации и монтажу	1 шт.
Паспорт изделия	1 шт.
Анкер типа SORMAT PFGES 10 (M10/60) *	3 шт.
Винт M10x50 DIN7991 с шестигранным углублением под ключ*	3 шт.

\*-поставляется опционально

### 3. Основные технические характеристики

Таблица 2 Общие характеристики

Характеристика	Значение
Габаритные размеры (ШхГхВ), в зависимости от ширины прохода, мм	
600	724x145x1000
800	924x145x1000
1000	1124x145x1000
1200	1324x145x1000
Вес, кг*	от 11,0 до 13,0
Диапазон температур, °С:	
- эксплуатация	+1...+40
- транспортировка и хранение	+1...+40
Относительная влажность воздуха, %, не более	80
Срок службы, лет	8

\* - зависит от длины створки калитки

*Предприятие – изготовитель оставляет за собой право без дополнительных уведомлений менять комплектацию, технические характеристики и внешний вид изделия*

#### 4. Конструкция изделия

Все элементы конструкции калитки (рис. 1) выполнены из шлифованной нержавеющей стали. Створка калитки крепится к стойке при помощи установочных винтов. Стойка вращается относительно неподвижного основания, прикрепленного к полу. Крепление к полу скрывает крышка основания.

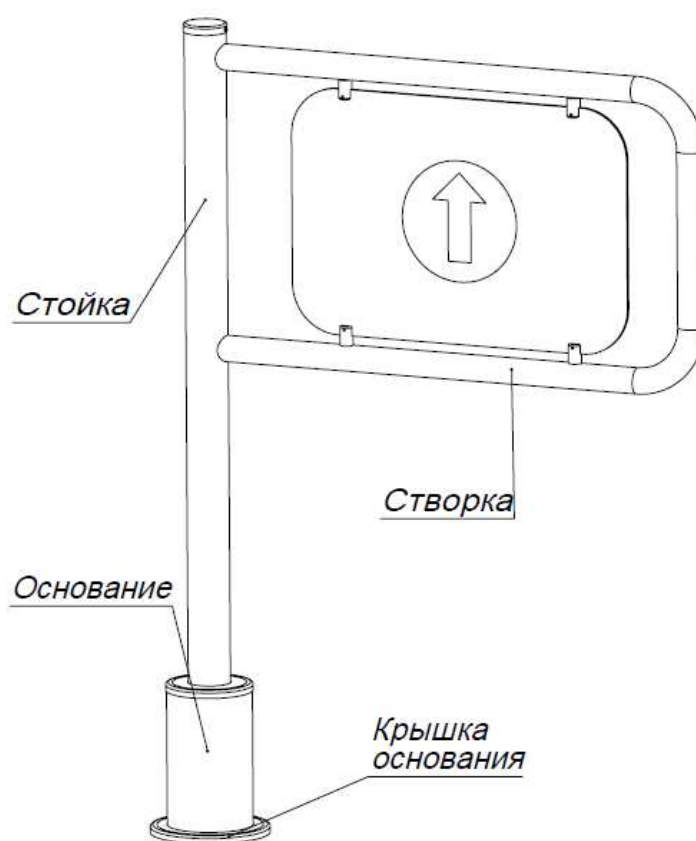
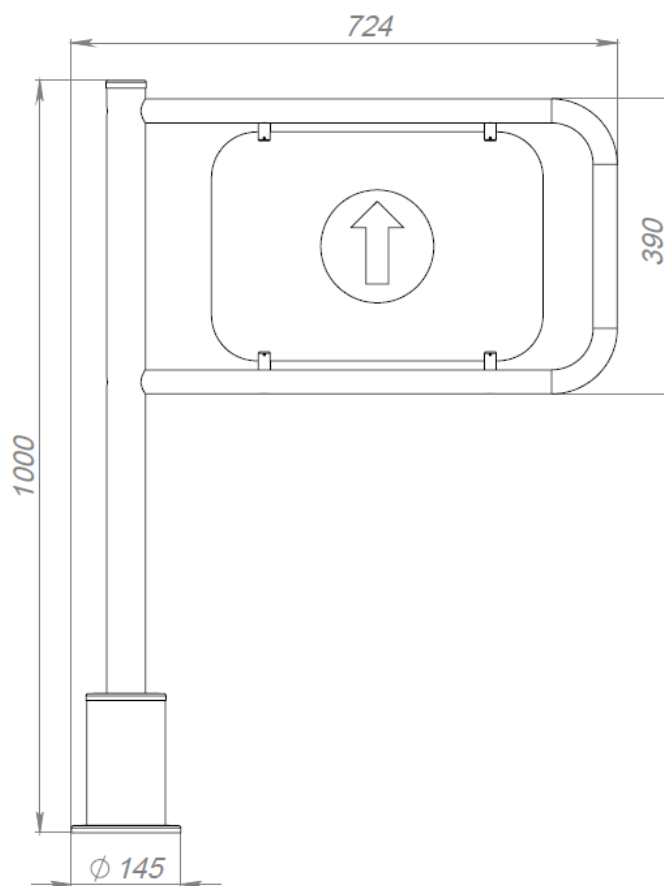


Рис. 1. Общий вид

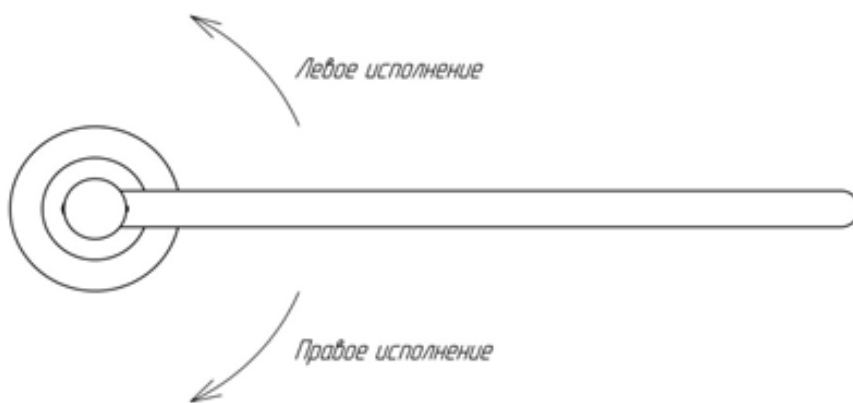
В калитке предусмотрена возможность установки створок различной длины для формирования прохода шириной 600, 800, 1000 и 1200 мм. На рис. 2 показан габаритный размеры калитки для ширины прохода 600 мм.



*Рис. 2. Габаритные размеры калитки*

Калитка закрывается после прохода при помощи пружины, направление движения обозначается стрелкой.

Исполнение калитки может быть выполнено в 2-х вариантах: правом и левом. На рис. 3 указано направление, куда открывается калитка.



*Рис. 3. Определение варианта исполнения калитки*

## **5. Транспортировка и хранение**

Изделие в заводской упаковке можно перевозить воздушным, крытым автомобильным и железнодорожным транспортом с защитой от прямого воздействия атмосферных осадков и пыли без ограничения дальности. При транспортировке и хранении изделий на европоддонах допускается штабелировать коробки в 4 ряда. Хранить изделие допускается в сухих (без конденсации влаги) отапливаемых помещениях при температуре от +1 до +40°C. В помещении для хранения не должно быть паров кислот, щелочей, а также газов, вызывающих коррозию. Допускается кратковременное, не более 3-х суток, хранение изделия в упаковке в сухих неотапливаемых помещениях, закрытых кузовах транспорта.



## 6. Требования безопасности

**ВНИМАНИЕ!** Несоблюдение требований безопасности, указанных в данном разделе, может повлечь за собой нанесение ущерба жизни и здоровью людей, полной или частичной потере работоспособности изделия и(или) вспомогательного оборудования.

**ВНИМАНИЕ!** Предприятие-изготовитель снимает с себя ответственность за нанесение ущерба жизни и здоровью людей, полной или частичной потере работоспособности изделия и(или) вспомогательного оборудования при несоблюдении требований безопасности, указанных в данном разделе, а также прекращает действие гарантии на изделие.

### **КАТЕГОРИЧЕСКИ ЗАПРЕЩАЕТСЯ:**

- устанавливать калитку вне сухих и отапливаемых помещений;
- применять для чистки изделия химически агрессивные к материалам корпуса пасты и жидкости.

## 7. Установка калитки

**ВНИМАНИЕ!** Устанавливать калитку надежно, во избежание раскачивания и (или) опрокидывания в процессе эксплуатации. В случае установки калитки на полы низкой прочности принимайте меры по укреплению полов в месте установки.

Перед началом проверки работоспособности калитки внимательно изучите данный раздел Руководства.

### 7.1. Необходимое оборудование

Оборудование, используемое при монтаже калитки:

- электроперфоратор;
- сверло твердосплавное диаметром 16 мм для сверления в полу отверстий под анкеры (рекомендуемый анкер SORMATPFGES10 (M10/60));
- ключ для винтов с внутренним шестигранником S6;
- отвертка крестовая;
- отвес или уровень;
- стальные подкладки для выравнивания калитки.

### 7.2. Монтаж калитки

**ВНИМАНИЕ!** Рекомендуется выполнить разметку установочных отверстий по отверстиям фланца основания стойки калитки с уже установленной створкой.

7.2.1. Подготовьте горизонтальную площадку в месте установки калитки.

7.2.2. Откройте коробку, распакуйте изделие и проверьте его комплектность.

7.2.3. Установите створку калитки на стойке при помощи установочных винтов. Убедитесь, что створка калитки надежно закреплена на стойке.

7.2.4. Выполните разметку и просверлите 3 отверстия диаметром 16 мм в полу под анкера крепления стойки калитки. Глубина закладного отверстия должна превышать длину анкера на 5 мм. Вставьте анкера в отверстия.

7.2.5. Установите стойку калитки на подготовленную площадку (рис. 4).

7.2.6. Совместите отверстия в основании калитки с анкерами в полу. Проверьте вертикальность установки калитки в 2-х плоскостях, при необходимости используйте стальные прокладки требуемой толщины для правильной установки калитки. Закрепите фланец основания калитки тремя винтами М10, закрутив их в соответствующие анкера, используя ключ для винта с внутренним шестигранником S6.

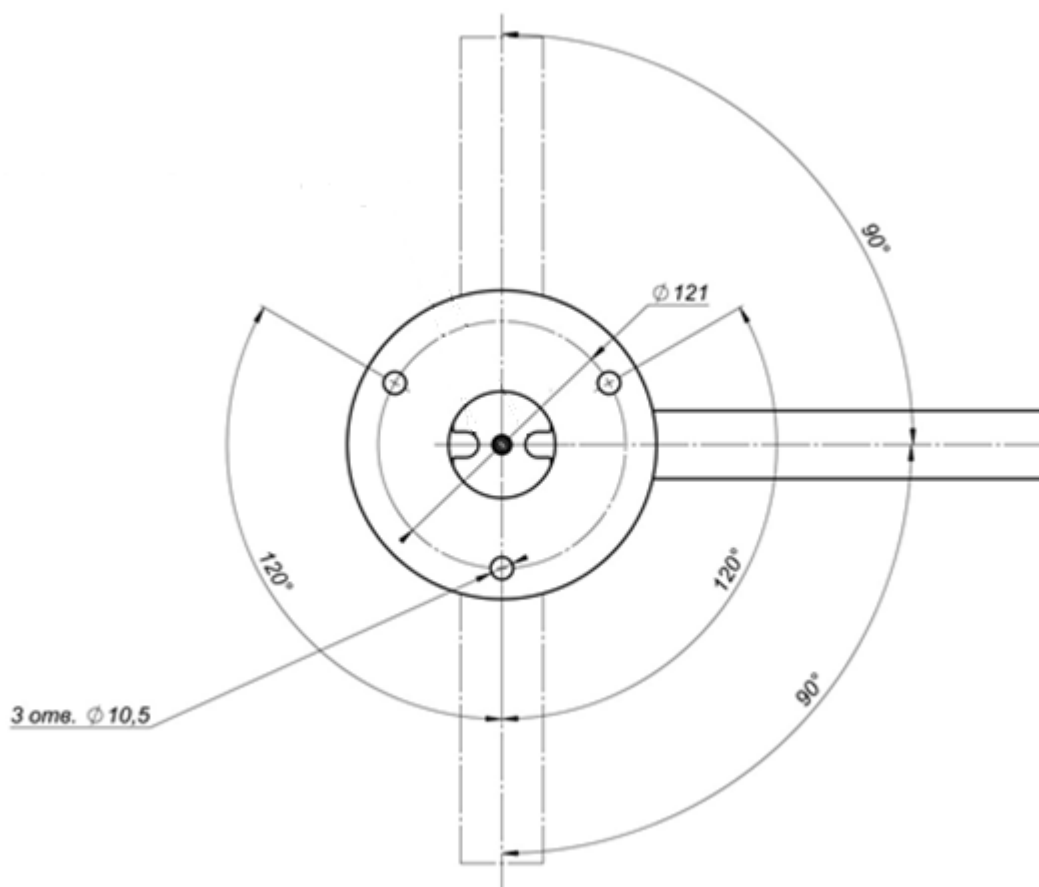


Рис. 4. . Установочные размеры

## 8. Эксплуатация изделия

Калитка с пружинным возвратом обеспечивает исключительно односторонний проход. После прохода человека через калитку пружинный механизм возвращает створку в исходное (преграждающее) положение. В обратном направлении открытие створки калитки невозможно.

Направление движения обозначается стрелкой, запрет прохода - знаком «кирпич».

## 9. Дилеры и сервисные центры

Список официальных дилеров и сервисных центров постоянно обновляется. Наиболее актуальную информацию Вы можете получить на сайте: [www.oxgard.com](http://www.oxgard.com)

*Таблица 3 Сервисные центры*

<p><b>Эликс</b> <i>Официальный дистрибьютор и сервис-центр</i></p>	<p><b>107023, Москва</b> ул.Малая Семеновская, д.3 тел.: +7(495) 725 66 80 e-mail: <a href="mailto:sec_market@elics.ru">sec_market@elics.ru</a> <a href="http://www.elics.ru">www.elics.ru</a></p>
<p><b>Луис+</b> <i>Официальный дистрибьютор и сервис-центр</i></p>	<p><b>125040, Москва</b> 1-ая ул.Ямского Поля, д.28 тел.: +7(495) 637-6316, 280-7750 e-mail: <a href="mailto:luis@luis.ru">luis@luis.ru</a> <a href="http://www.luis.ru">www.luis.ru</a></p>
<p><b>Гарант</b> <i>Официальный дистрибьютор и сервис-центр</i></p>	<p><b>197022, Санкт-Петербург</b> пр.Медиков, д.3, лит А, пом.4Н тел.: +7(812) 448-1616, 600-2060 e-mail: <a href="mailto:mail@garantgroup.com">mail@garantgroup.com</a> <a href="http://www.garantgroup.com">www.garantgroup.com</a></p>

<b>Равелин Лтд</b> <i>Официальный дистрибьютор и сервисный центр</i>	<b>197022, Санкт-Петербург</b> ул.Профессора Попова, д.4 тел.: +7(812) 327-5032 e-mail: ravelin@ravelinspb.ru www.ravelinspb.ru
<b>Скайрос</b> <i>Официальный дистрибьютор и сервис-центр</i>	<b>197110, Санкт-Петербург</b> ул.Ремесленная, д.17 тел.: +7(812) 448-1000 e-mail: sales@skyros.ru www.skyros.ru
<b>Интант</b> <i>Официальный дистрибьютор и сервис-центр</i>	<b>050026, Казахстан, г. Алматы</b> ул.Муратбаева, д.61 тел.: +7(727) 316-4900, 234-1712 e-mail: intant@intant.net www.intant.kz
<b>ПрофЭлектроника</b> <i>Официальный дистрибьютор и сервис-центр</i>	<b>220104, Минск</b> ул.Петра Глебки, д.11, к.Г2, пом.17 тел.: +375(17) 390-6666 e-mail: info@sob.by www.sob.by

Таблица 4 *Официальные дистрибьюторы*

<b>Луис+</b> <i>Официальный дистрибьютор и сервис-центр</i>	<b>125040, Москва</b> 1-ая ул.Ямского Поля, д.28 тел.: +7(495) 637-6316, 280-7750 e-mail: <a href="mailto:luis@luis.ru">luis@luis.ru</a> <a href="http://www.luis.ru">www.luis.ru</a>
<b>Эликс</b> <i>Официальный дистрибьютор и сервис-центр</i>	<b>107023, Москва</b> ул.Малая Семеновская, д.3 тел.: +7(495) 725-6680 e-mail: <a href="mailto:sec_market@elics.ru">sec_market@elics.ru</a> <a href="http://www.elics.ru">www.elics.ru</a>
<b>Сатро-Паладин</b> <i>Официальный дистрибьютор</i>	<b>129515, Москва</b> ул.Кондратюка, д.9, стр.1 тел.: +7(495) 739-2283 e-mail: <a href="mailto:market@satro.ru">market@satro.ru</a> <a href="http://www.satro.ru">www.satro.ru</a>
<b>ВИДЕОГЛАЗ</b> <i>Официальный дистрибьютор</i>	<b>105187, Москва</b> ул.Вольная, д.35, стр.19 тел.: +7(495) 280-7170 e-mail: <a href="mailto:info@videoglaz.ru">info@videoglaz.ru</a> <a href="http://www.videoglaz.ru">www.videoglaz.ru</a>

<b>Элиском-СБ</b> <i>Официальный дистрибьютор</i>	<b>107553, Москва</b> ул.Большая Черкизовская, д.24А, стр.1 тел.: +7(495) 280-7117 e-mail: sales@eliscom.ru www.eliscom.ru
<b>Глобал АйДи</b> <i>Официальный дистрибьютор</i>	<b>129343, Москва</b> пр.Серебрякова, д.14, стр.15 тел.: +7(495) 772-22-42 e-mail: info@global-id.ru www.global-id.ru
<b>Равелин Лтд</b> <i>Официальный дистрибьютор и сервисный центр</i>	<b>197022, Санкт-Петербург</b> ул.Профессора Попова, д.4 тел.: +7(812) 327-5032 e-mail: ravelin@ravelinspb.ru www.ravelinspb.ru
<b>Скайрос</b> <i>Официальный дистрибьютор</i>	<b>197110, Санкт-Петербург</b> ул.Ремесленная, д.17 тел.: +7(812) 448-1000 e-mail: sales@skyros.ru www.skyros.ru



<b>Алпро</b> <i>Официальный дистрибьютор</i>	<b>194100, Санкт-Петербург</b> Большой Сампсониевский пр., д.70, лит.«В», пом.3Н тел.: +7(812) 702-1755 e-mail: <a href="mailto:alpro@alpro.ru">alpro@alpro.ru</a> <a href="http://www.alpro.ru">www.alpro.ru</a>
<b>Гарант</b> <i>Официальный дистрибьютор и сервис-центр</i>	<b>197022, Санкт-Петербург</b> пр.Медиков, д.3, лит А, пом.4Н тел.: +7(812) 448-1616, 600-2060 e-mail: <a href="mailto:mail@garantgroup.com">mail@garantgroup.com</a> <a href="http://www.garantgroup.com">www.garantgroup.com</a>
<b>Сайлекс</b> <i>Официальный дистрибьютор</i>	<b>192289, Санкт-Петербург</b> ул.Софийская, д.66, лит А тел.: +7(812) 309-3003 e-mail: <a href="mailto:info@cilex.ru">info@cilex.ru</a> <a href="http://www.cilex.ru">www.cilex.ru</a>
<b>Трион</b> <i>Официальный дистрибьютор</i>	<b>620049, Екатеринбург</b> ул.Первомайская, д.107, оф.105 тел.: +7(343)-278-7150, 278-7153 e-mail: <a href="mailto:trion96@mail.ru">trion96@mail.ru</a> <a href="http://www.oootrion.ru">www.oootrion.ru</a>

<b>Комплексные системы безопасности</b> <i>Официальный дистрибьютор</i>	<b>362043, Владикавказ</b> ул.Весенняя, д.1а тел.: +7(8672) 40-3594 e-mail: csb2010@mail.ru www.ksb-rso.ru
<b>Интант</b> <i>Официальный дистрибьютор и сервис-центр</i>	<b>050026, Казахстан, г. Алматы</b> ул.Муратбаева, д.61 тел.: +7(727) 316-4900, 234-1712 e-mail: intant@intant.net www.intant.kz
<b>ПрофЭлектроника</b> <i>Официальный дистрибьютор и сервис-центр</i>	<b>220104, Минск</b> ул.Петра Глебки, д.11, к.Г2, пом.17 тел.: +375(17) 390 66 66 e-mail: info@sob.by www.sob.by



ООО "Возрождение"  
192289 Санкт-Петербург  
ул. Софийская, д. 66  
тел./факс +7 (812) 336 15 94  
[www.oxgard.com](http://www.oxgard.com)  
[info@oxgard.com](mailto:info@oxgard.com)