



Светильники светодиодные аварийные эвакуационные серии **ССА**

Руководство по эксплуатации. Паспорт

1. Назначение и область применения

1.1. Светильники светодиодные аварийно-эвакуационные серии ССА торговой марки TDM ELECTRIC (далее светильники) предназначены для работы в однофазных сетях напряжением 230 В частотой 50 Гц. Светильники соответствуют требованиям ГОСТ Р МЭК 60598-1, ГОСТ Р МЭК 60598-2-22.

1.2. Область применения светильников: обеспечение аварийно-сигнального обозначения выходов в промышленных, общественных и бытовых помещениях.

1.3. Классификация светильников в соответ-

ствии с Приложением В ГОСТ Р МЭК 60598-2-22 показана на рисунке 1.

1.4. Нормальными условиями эксплуатации светильников являются:

- температура окружающей среды от -10 до $+40$ °С;
- окружающий воздух не должен быть загрязнен пылью, дымом, коррозионными или воспламеняющимися газами, а также парами солей;
- среднее значение относительной влажности не более 90%.

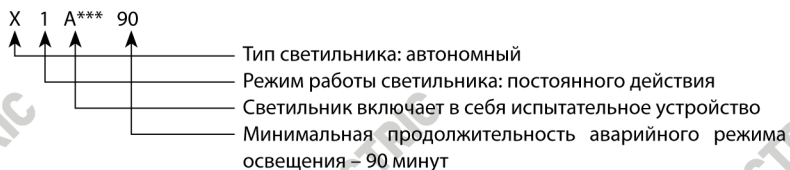


Рисунок 1

2. Основные характеристики

2.1. Основные технические характеристики представлены в таблице 1.

Таблица 1

Наименование параметра	Значение
Номинальное рабочее напряжение, В	230~
Номинальная рабочая частота, Гц	50
Номинальная мощность, Вт	1
Источник света	светодиоды (замене не подлежат)
Световой поток в аварийном режиме, не менее, лм	40
Количество светодиодов, шт.	6
Срок службы светодиодов, ч	40 000
Время работы светильника в аварийном режиме, мин	90
Материал корпуса светильника	алюминий
Материал плафона	стекло
Класс защиты от поражения электрическим током	1

Наименование параметра	Значение
Сечение подключаемых проводников, мм ²	3x0,75
Климатическое исполнение по ГОСТ 15150	УХЛ3.1
Степень защиты	IP20
Описание режимов работы	<ul style="list-style-type: none"> • режим рабочего освещения от сети 230 В~ • режим аварийного освещения от аккумулятора

2.2. Основные технические параметры встроенного аккумулятора приведены в таблице 2.

Таблица 2

Наименование параметра	Значение
Тип аккумулятора	Ni-Cd
Номинальное напряжение, В	3,6
Емкость, А·ч	0,3
Максимальное время зарядки аккумулятора (при полной разрядке аккумулятора), ч	24
Срок службы аккумулятора, не менее, лет	4

2.3. Габаритные размеры светильников (мм) приведены на рисунке 2.

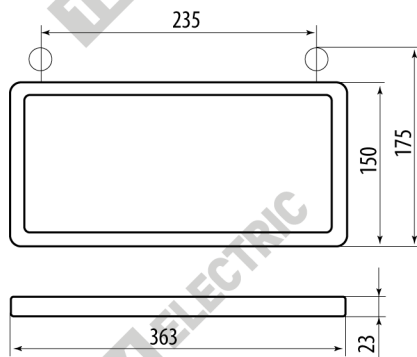


Рисунок 2

2.4. Комплектность.

В комплект поставки входит:

- Светильник — 1 шт.

- Упаковочная коробка – 1 шт.
- Упаковочный пакет – 1 шт.
- Руководство по эксплуатации, Паспорт – 1 экз.

3. Указания по эксплуатации

3.1. Описание назначения элементов управления и индикаторов светильников.

3.1.2. На панели управления светильников расположены следующие элементы:

- световой индикатор режима зарядки аккумулятора «Заряд»;
- световой индикатор подключения светильников к сети «Сеть»;
- световой индикатор «Ошибка», который включается в случае возникновения неисправности;

- кнопка «Тест» для проверки работоспособности светильников в аварийном режиме.

3.2. Установку и эксплуатацию светильников в подвесном положении осуществляют с помощью двух монтажных колец, расположенных в верхней части корпуса. Светильники навесного исполнения имеют дополнительную возможность установки на стену с помощью монтажных отверстий, расположенных на корпусе.

3.2.1. Подключение светильников:

- установить светильник;
- убедиться в отсутствии напряжения в цепи 230 В~;
- подключить проводники светильника к питающей сети: коричневый проводник (L) к фазному проводу сети, синий проводник (N) — к нейтральному проводнику сети, желто-зеленый проводник светильника (PE) — к заземляющему проводнику сети;
- подать напряжение питания на светильник, проконтролировать свечение индикаторов «Сеть», «Заряд»;
- проверить работоспособность светильника в аварийном режиме (см. п. 3.4).

3.2.2. Внутренняя электрическая схема светильников защищена от токовых перегрузок плавким предохранителем с номинальным током 0,15 А.

3.3. Зарядка аккумулятора.

3.3.1. При включении светильника в сеть 230 В~ происходит постоянная подзарядка встроенного аккумулятора, о чем свидетельствует свечение индикатора «Заряд» на панели управления.

3.3.2. Максимальная продолжительность зарядки аккумулятора после первого включения составляет 24 часа.

3.3.3. При снижении продолжительности работы светильника в аварийном режиме необходимо провести замену аккумулятора.

3.4. Проверка работы светильника в аварийном режиме осуществляется кнопкой «Тест».

3.4.1. Для проверки работы светильника в аварийном режиме необходимо:

- подключить светильник к сети переменного тока напряжением 230 В~;
- оставить светильник включенным на время не менее 3 минут;
- нажать и удерживать кнопку «Тест».

Внимание! При нажатии кнопки «Тест» происходит переключение светильника на питание от встроенного аккумулятора, и исправный светильник продолжает функционировать. Если при нажатии кнопки «Тест» светильник гаснет, то это свидетельствует о неисправности в цепи аварийного питания. Неисправный светильник эксплуатации не подлежит.

Внимание! В процессе эксплуатации рекомендуется проверять работоспособность светильника не реже одного раза в месяц в аварийном режиме нажатием кнопки «Тест».

4. Условия транспортирования и хранения

4.1. Транспортирование и хранение светильников осуществляется по ГОСТ 23216 и ГОСТ 15150.

4.2. Транспортирование светильников допускается любым видом крытого транспорта, обеспечивающим предохранения от механических повреждений.

4.3. Хранение светильников осуществляется в упаковке изготовителя в помещениях с естественной вентиляцией при температуре окружающего воздуха от -45 до +50 °С и относительной влажности 98% при 25 °С.

5. Гарантийные обязательства

5.1. Гарантийный срок эксплуатации светильников составляет 2 года со дня продажи при условии соблюдения потребителем правил эксплуатации, транспортирования и хранения.

5.2. Ограничение ответственности.

Компания производитель не несет ответственности:

- за прямые, косвенные или вытекающие убытки, потерю прибыли или коммерческие потери, каким бы то ни было образом связанные с изделием;
- за возможный вред, прямо или косвенно нанесенный изделием людям, домашним живот-

ным, имуществу в случае, если это произошло в результате несоблюдения правил и условий эксплуатации, установки изделия либо умышленных или неосторожных действий покупателя (потребителя) или третьих лиц;

- ни при каких обстоятельствах ответственность компании не может превысить собственной стоимости изделия.

При обнаружении неисправностей в период гарантийных обязательств обращаться по месту приобретения.

6. Сведения об утилизации.

6.1. Отработавшие свой срок службы аккумуляторные батареи должны быть извлечены из светильника с последующей сдачей специализированным предприятиям по их переработке. Помимо аккумуляторной батареи светильники

не содержат токсичных материалов и комплексуемых требующих специальной утилизации. После изъятия аккумуляторной батареи утилизацию светильников проводят обычным способом.

7. Гарантийный талон

Продукция торговой марки TDM ELECTRIC изготовлена и принята в соответствии с обязательными требованиями государственных стандартов, действующей технической документации и признана годной для эксплуатации.

Дата изготовления « _____ » _____ 20 ____ г.

Штамп технического контроля изготовителя _____

Дата продажи « _____ » _____ 20 ____ г.

Подпись продавца _____

ШТАМП МАГАЗИНА

TDM ELECTRIC
117405, РФ, г. Москва, ул. Дорожная, д. 60 Б
Телефон: +7 (495) 727-32-14, (495) 640-32-14
Факс: +7 (495) 727-32-44
info@tdme.ru



Произведено по заказу и под контролем TDM ELECTRIC на заводе Веньчжоу Рокгранд Трейд Кампани, Лтд., КНР, г. Веньчжоу, ул. Шифу, зд. «Синь»», оф. А1501

Если в процессе эксплуатации продукции у Вас возникли вопросы, Вы можете обратиться в сервисную службу TDM ELECTRIC по бесплатному телефону: 8 (800) 700-63-26 (для звонков на территории РФ).

Подробнее об ассортименте продукции торговой марки TDM ELECTRIC Вы можете узнать на сайте www.tdme.ru

RU Паспорт

- Наименования продукции, тип, марка, модель:** Светильники аварийные эвакуационные светодиодные серии CCA (SQ0349-0001, SQ0349-0002, SQ0349-0003).
- Область применения:** в промышленности.
- Основные технические характеристики и параметры**
1 Вт, 230 В, 50 Гц, УХЛ3.1, IP20, 40 лм/Вт.
- Правила и условия монтажа**
В соответствии с ТУ, хранить в упаковке, перевозить в закрытом транспорте, требует специальной утилизации.
- Информация о мерах, которые следует принять при обнаружении неисправности продукции**
Обращаться по месту приобретения.
- Месяц/год изготовления продукции, срок службы, гарантийный срок**
Дата изготовления « _____ » _____ 20 ____ г.
Срок службы не менее 4 лет.
Гарантийный срок 2 года.
- Наименование и местонахождение изготовителя (уполномоченного представителя), импортера, информация для связи с ними**
Произведено по заказу и под контролем TDM ELECTRIC на заводе Веньчжоу Рокгранд Трейд Кампани, Лтд.
Адрес: Китай, г. Веньчжоу, ул. Шифу, здание Синь, оф. А1501.
Телефон: +86(577)88982822.
Импортеры:
1. ООО «Мираж» — Россия, 690091, г. Владивосток, ул. Светланская, д. 66Б, 1 этаж.
2. ООО «Ольфен» — Россия, 690013, Приморский край, г. Владивосток, ул. Ладыгина, 19, кв. 54.
3. ООО «Товарищ» — Россия, 690069, г. Владивосток, ул. Давыдова, д.4, кв. 36.
4. ООО Компания «ТСК» — Россия, 690087, Приморский край, г. Владивосток, ул. Сабанеева, д. 14, помещение 2А.
5. ООО «Авангард» — Россия, 121309, г. Москва, ул. Сеславинская, д.16, стр.3.
6. ООО «ТД РЕУС» — 198255, Санкт-Петербург, Дачный пр., д. 9, корпус 1, лит. А, пом. 9-Н.
7. ООО «Орбита» — Россия, 690091, г. Владивосток, ул. Авроровская, д. 17, оф. 35.
8. ООО «Экспедитор» — Россия, 142000, г. Домодедово, м-н Центральный, ул. Корнеева, д. 8.
9. ООО «Максима» — Россия, 690011, Владивосток, ул. Борисенко, д.35, оф. 2
10. ООО «АЗИЯ ТРЕЙД КОМПАНИ» — Россия, 680013, Хабаровский край, г. Хабаровск, ул. Ленинградская, д. 28, оф. 201.
11. ООО «СитиТорг» — Россия, 125466, г. Москва, ул. Юрковская, д. 92, этаж 1, помещение VI, комната 1.
- Свидетельство о приеме**
Продукция торговой марки TDM ELECTRIC изготовлена и принята в соответствии с обязательными требованиями государственных стандартов, действующей технической документации и признана годной для эксплуатации.
- Комплектность**
• Изделие.
• Паспорт.
• Упаковка.

KZ Төл құжат

- өнімнің атауы, түрі, маркасы, моделі:** Светильники аварийные эвакуационные светодиодные серии CCA (SQ0349-0001, SQ0349-0002, SQ0349-0003).
- Пайдаланылатын аймағы:** өндірісте.
- Негізгі техникалық мінездемесі мен параметрлері**
1 Вт, 230 В, 50 Гц, УХЛ3.1, IP20, 40 лм/Вт.
- ТУ-ға сәйкес монтаждың ережелері мен шарттары, қоралта сақтау, жабық кәсіпте тасымалдау**
арнайы жоюды талап етеді.
- Пайдалануға берудің қауіпсіздік ережелері мен шарттары (пайдалану)**
Шашып тастамау, лақтырмау.
- өнімді пайдалануда ақаулар табылған жағдайда қолданылатын акпарат**
алған жерге хабарласу.
- өнімнің жасалған айы/жылы, қызмет ету мерзімі, кепілдік мерзімі**
Шығарылған уақыты « _____ » _____ 20 ____ г.
Қызмет ету мерзімі 4 жылдан кем емес.
Кепілдік мерзімі 2 жыл.
- Дайындаушының мекен-жайы мен аталуы (жауапты өкіл), шетке шығарушы, олармен байланыстың хабарламасы**
TDM ELECTRIC зауытында тапсырыспен және бақылауда жасалған Wenzhou Rockgrand Trade CO., LTD.
мекен-жайы: NO. A1501, Xinyi building, Shifu road, Wenzhou, China.
байланыс телефонды: +86(577)88982822.
Импортер/таушылар:
1. ООО «Мираж» — Ресей, 690091, Владивосток, қаласы Светланская көшесі, 66Б үйі, 1 қабат.

- ООО «Ольфен» — Ресей, 690013, Примор аймағы, Владивосток қаласы, Ладыгина көшесі, 19, 54-пәтер.
- ООО «Товарищ» — Ресей, 690069, Владивосток қаласы., Давыдов көшесі, 4-үй, 36-пәтер.
- ООО «ТСК» Компаниясы — Ресей, 690087, Примор аймағы, Владивосток қаласы, Сабанеева көшесі, 14-үй, 2а тұрағы.
- ООО «Авангард» — Ресей, 121309, Мәскеу қаласы, Сеславинская көшесі, 16-үй, 3.
- ЖШҚ «ТД РЕУС» — 198255, Санкт-Петербург, Дачный даңғылы, 9 үй, корпус 1, лит. а, пом.9-Н.
- ЖШҚ «Орбита» — Ресей, 690091, Владивосток қ. авроровская көшесі, 17 үй, офис 35.
- «Экспедитор» ЖШҚ — Ресей, 142000, Домодедова даласы, Центральный мөлтек ауданы, Корнеева көшесі, 8 үй.
- «Максима» ЖШҚ — Ресей, 690011, Владивосток, борисенко көшесі 35 үй, офис 2.
- «АЗИЯ ТРЕЙД КОМПАНИ» ЖШҚ — Ресей, 680013, Хабаровск аймағы, Хабаровск қаласы, Ленинградская көшесі, 28 үй, офис 201.
- «Сити Торг» ЖШҚ — Ресей, 125466, москва қаласы, Юрковская көшесі, 92 үй, 1 қатар, VI 5ммараты, 1 бөлме.
- Қабылдау күзлігі**
TDM ELECTRIC сауда маркасының өнімі мемлекеттік стандарттардың міндетті талаптарына, қолданғысты техникалық құжаттарға сәйкес әзірленген және қабылданған, қолданғысты қазақ деп танылған.
- Жинағы**
• Өнім
• Төл құжат
• Қорал

AM Անձևագիր

- պարսնի անվանումը, տեսակը, տիպը, մարկան.** Светильники аварийные эвакуационные светодиодные серии CCA (SQ0349-0001, SQ0349-0002, SQ0349-0003).
- օգտագործման ոլորտ.** Լրդրոյուսերոյութումում:
- ԴՅԻՆԱԿԱՆ ՄԵՆՍԻՆԿԱԿԱՆ ՊԱՐԱՄԵՏՐԵՐ**
1 Вт, 230 В, 50 Гц, УХЛ3.1, IP20, 40 лм/Вт.
- ՏՐԻՄՆԱԾԻ ԽԱՄԱԿԱՆԱՄԱՆՈՒՄԵՐՆԵՐ և պայմանները**
պահպանել տարայով, տեղադրելու փակ տրանսպորտով, պահանջում է հատուկ օտարով:
- անվտանգ օգտագործման կանոններն ու պայմանները**
շ մասնատել, չ թափել:
- պարսնի անսարքության դեպքում կիրառվող միջոցների մասին տեղեկություն**
Դիմել գնման վայր:
- պարսնի արտադրման ամիս/տարի, պիտանելիության ժամկետ, երաշխիքային ժամկետ**
Արտադրման ամսաթիվ « _____ » _____ 20 ____ г:
պիտանելիության ժամկետը ոչ պակաս, քան 4 տարի
երաշխիքային ժամկետ 2 տարի
- արտադրողի (իսպորված ներկայացուցիչի), ներմուծողի անվանումը և գտնվելու վայրը, հետադարձ կապի վերաբերյալ տեղեկություն**
Արտադրված է Wenzhou Rockgrand Trade CO., LTD.
հասցե. NO. A1501, Xinyi building, Shifu road, Wenzhou, China.
հեռախոս. +86(577)88982822.
գործարանում է TDM ELECTRIC պատվերով և հսկողությամբ:
Ներմուծողներ.
1. «Միդաս» ՍՊԸ — Ռուսաստան, 690091, ք. Վադիլիստով, Սվետլանսկայա փ., 66բ, 1-ին հարկ:
2. «Օլֆեն» ՍՊԸ — Ռուսաստան, 690013, պիմորսկի շրջան, ք. Վադիլիստով, Լադիգինայի փ. 19 քմ 54:
3. «Տոլարիշ» ՍՊԸ — Ռուսաստան, 690069, ք. Վադիլիստով, Դավիդովի փ. 4, բն.6:
4. «ԵՔՍԻԴԻՏՈՐ» ՍՊԸ — Ռուսաստան, 690087, պիմորսկի շրջան, ք. Վադիլիստով, Սաբանեևի փ. 14, 2Ա տարածք:
5. «Ավանգարդ» ՍՊԸ — Ռուսաստան, 121309, ք. Մոսկվա, Սեվալինսկայայի փ. 16, կառույց 3:
6. «ՏԻ Ռեուս» ՍՊԸ — 198255, Սանկտ-Պետերբուրգ, Դաչնայի պողոտա, տ.9, կորպուս 1-Ա, 9-Ու տարածք:
7. «Օրբիտա» ՍՊԸ — 690091, Ռուսաստան, ք. Վադիլիստով, Ավետոզիկայա փ., տ.17, գր. 35:
8. «Էքսպեդիտոր» ՍՊԸ — 142000, ք. Դոմոդեդովո, տեղ. Վենտրոնսկան, Կորնեևի փ., տուն 8:
9. «Մակսիմա» ՍՊԸ — 690011, ք. Վադիլիստով, Բորիսենկոյի փ. տ. 35, գր.2:
10. «Ավիա Թրեյդ Կոմպանի» ՍՊԸ — 690013, հաբարովսկի մարզ, ք. հաբարովսկ, Լենինգրադսկայա փ., տ.28, գր. 201:
11. «ՍիթիՏորգ» ՍՊԸ — ք. Մոսկվա, Յուրովսկի փ., տ. 92, առաջին հարկ, VI տարածք, 1 սենյակ:
9. **ՉՆդրվանա վկայական**
TDM ELECTRIC պարսնիսնիչ պարսնիսնիչ և և ընդունված է պետական ստանդարտների համապատասխան փաստաթղթերով՝ գործող տեխնիկական փաստաթղթերով, որոնք ընդունված են բավարար օգտագործման համար:
10. **Հավանագրում**
• Արտադրված
• Անձևագիր
• Փաթեթավորված

TDM ELECTRIC
117405, РФ, г. Москва, ул. Дорожная, д. 60 Б
Телефон: +7 (495) 727-32-14, (495) 640-32-14
Факс: +7 (495) 727-32-44
info@tdme.ru

Если в процессе эксплуатации продукции у Вас возникли вопросы, Вы можете обратиться в сервисную службу TDM ELECTRIC по бесплатному телефону: 8 (800) 700-63-26 (для звонков на территории РФ). Подробнее об ассортименте продукции торговой марки TDM ELECTRIC Вы можете узнать на сайте www.tdme.ru.

