

БАТАРЕЙНЫЙ КОМПЛЕКТ ШТИЛЬ S-02-3

Этикетка

1 Основные сведения об изделии

Комплектность изделия представлена в таблице 1 и продублирована на рисунке 1.

Таблица 1 – Комплектность изделия

| | Наименование | Кол-во, шт. |
|---------------|--|-------------|
| 1 | Батарейный комплект штиль S-02-3, в составе: | 1 |
| | - кабель «О» М8 – «О» М8 S=6 мм ² , L= 0,1 м (черный); | 4 |
| | - кабель TD50A - «О» 8 (+) - S=6 мм ² , L= 2,0 м (красный) - «О» 8 (-) - S=6 мм ² , L= 2,0 м (черный) | 1 |
| | - кабель «О» М8 – «О» М8 S=6 мм ² , L= 0,5 м (черный); | 4 |
| | - кабель «О» М8 – «О» М8 S=6 мм ² , L= 1,5 м (черный) | 1 |
| 2 | Упаковка | 1 |
| Документация: | | |
| 3 | Батарейный комплект штиль S-02-3. Этикетка | 1 |

Батарейный комплект S-02-03

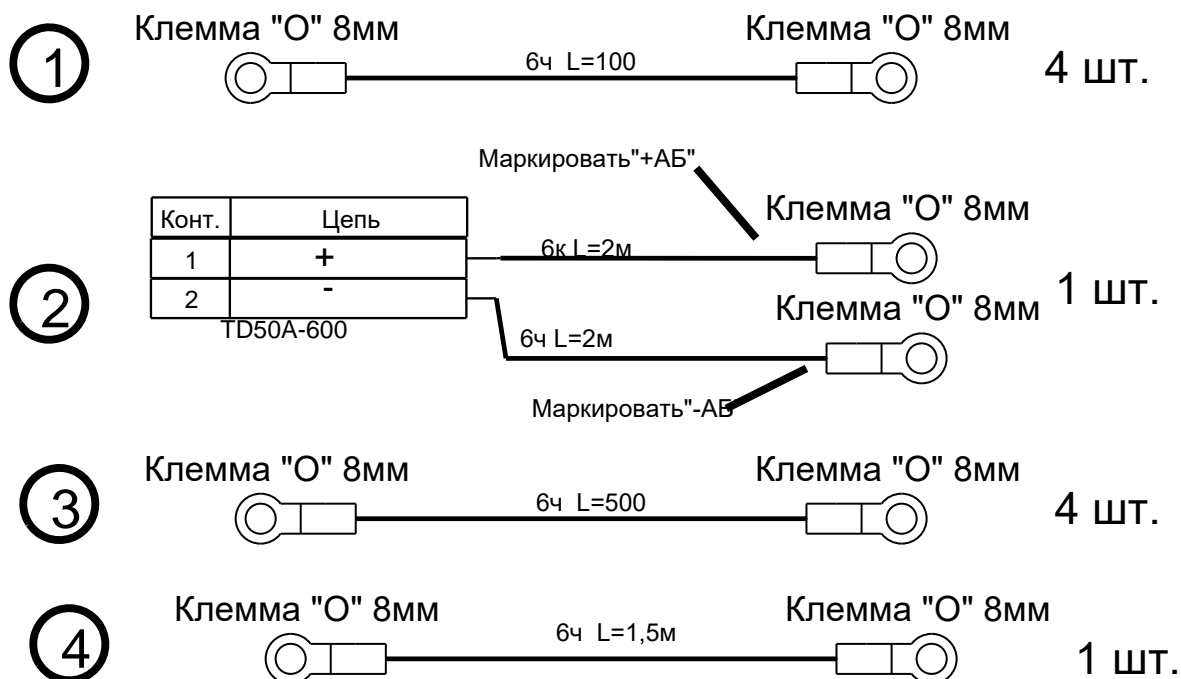


Рисунок 1

Пример использования батарейного комплекта для соединений аккумуляторных батарей различной емкости в батарейном стеллаже MBS-02 и MBS-04 приведен на рисунках 2-4.

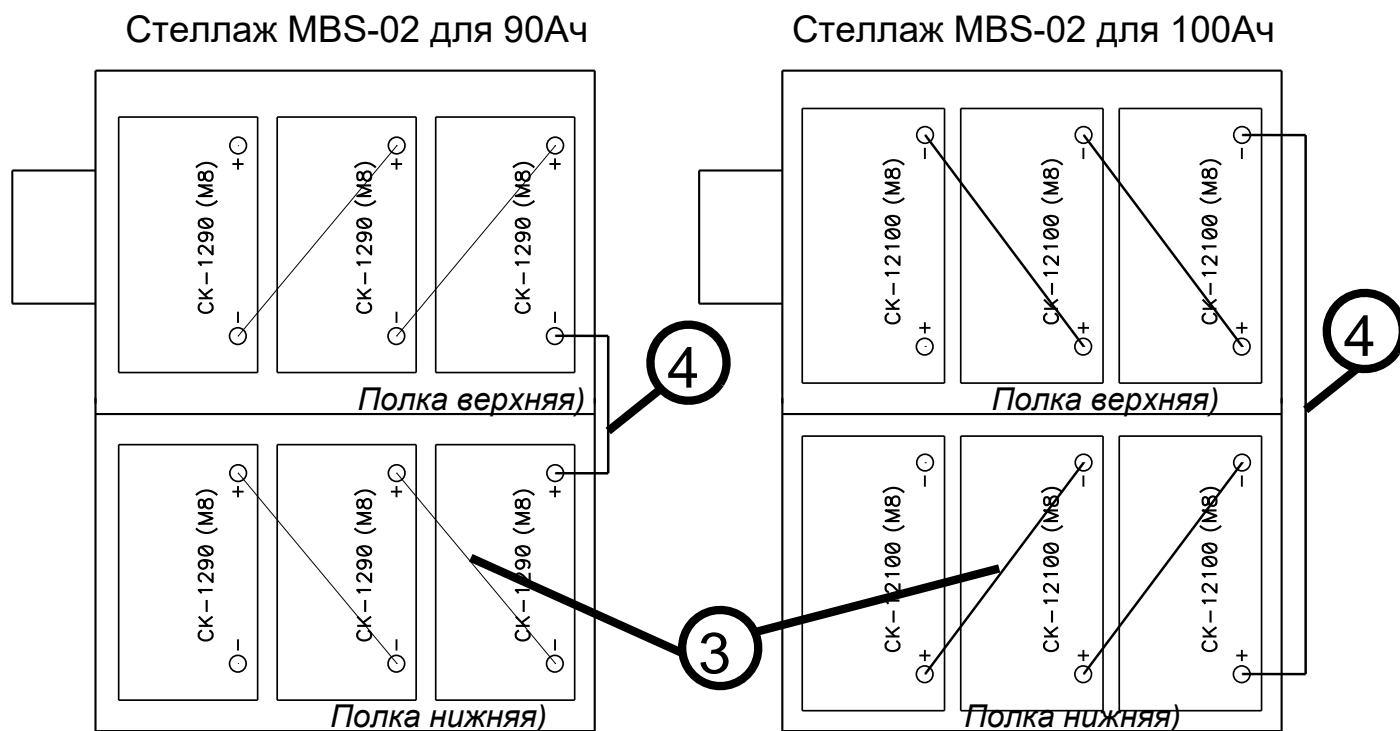


Рисунок 2 – Типовое расположение аккумуляторных батарей в стеллаже MBS-02

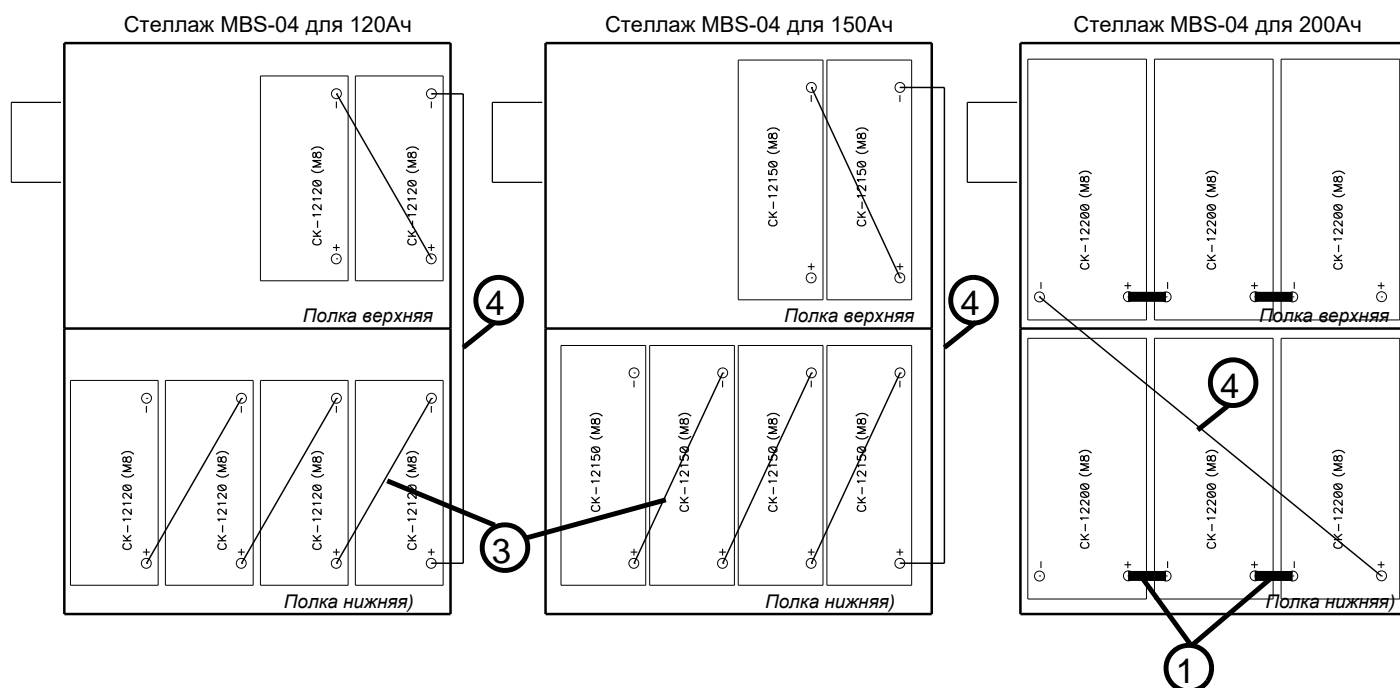


Рисунок 3 – Типовое расположение аккумуляторных батарей в стеллаже MBS-04

ВНИМАНИЕ! Короткие перемычки поставляются вместе с АБ типа ВОСТОК СК. В противном случае использовать перемычки №1.

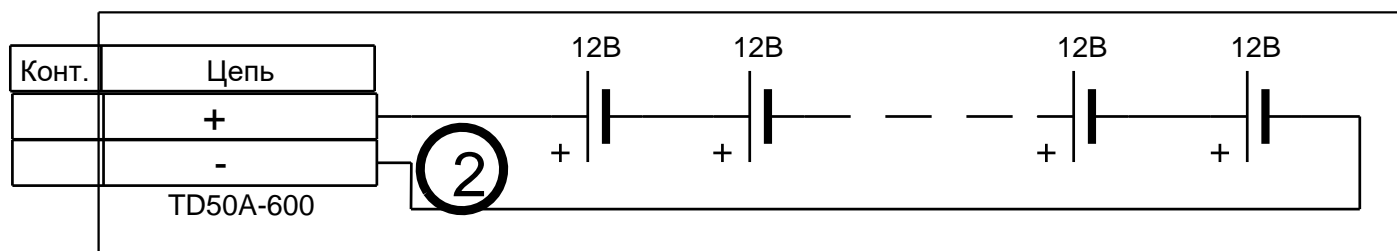


Рисунок 4 – Стеллаж. Схема электрическая соединений

2 Гарантийные обязательства

Предприятие-изготовитель гарантирует соответствие изделия требованиям технических условий при соблюдении потребителем условий транспортирования, хранения, монтажа и эксплуатации, предусмотренных в эксплуатационной документации.

Гарантийный срок эксплуатации изделия – 12 месяцев со дня подписания акта сдачи-приемки или продажи через розничную торговую сеть, в пределах срока хранения. Срок хранения изделия – 18 месяцев.

В течение гарантийного срока эксплуатации в случае нарушения работоспособности изделий по вине предприятия-изготовителя потребитель имеет право на бесплатный ремонт.

В гарантийный ремонт не принимаются изделия, имеющие трещины, следы ударов, механические повреждения, а также при отсутствии в этикетке отметки о дате продажи и штампа торгующей организации.

3 Свидетельство о приемке и продаже

Батарейный комплект Штиль S-02-3 соответствует техническим требованиям и признан годным для эксплуатации.

Дата выпуска « » 20 г.

Подпись _____

М.П.

4 Изготовитель

ООО «Штиль Энерго» г. Тула, ул. Городской пер., д. 39

Тел./факс (4872) 24-13-62, 24-13-63

E-mail: company@shtyl.ru, <http://www.shtyl.ru>