

**HIKVISION®**



## **ПАСПОРТ ИЗДЕЛИЯ**

**Бесконтактная кнопка выхода**

**DS-K7P04**



[www.hikvision.ru](http://www.hikvision.ru)

## DS-K7P04



## Спецификации

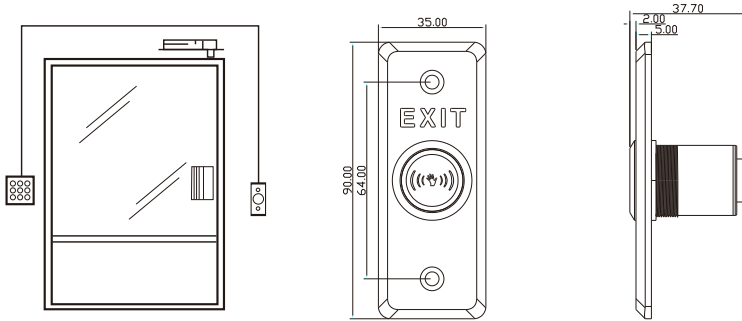
Модель	DS-K7P04
Мощность передачи	1A@30В DC/ 0.5A@125В DC
Контакт выхода	NO/ NC/ COM
Тест на износ	Более 1 000 000 циклов
Расстояние для считывания	40-100мм
LED-индикаторы	Белый (нет питания) / Зеленый (Активный) / Красный (режим ожидания)
Питание	12В DC
Входное напряжение	20мА (выкл.)/ 50мА (вкл.)
Материал	Алюминиевый сплав
Рабочие условия	-20°C — 50°C, влажность 0% - 95%
Размеры	90 × 35 × 37.7мм
Вес (нетто)	≤0,12кг

\*Изображения и спецификации могут быть изменены без дополнительного уведомления.

\*За подробной информацией обращайтесь к вашему персональному менеджеру

## Схема монтажа

### Dimension

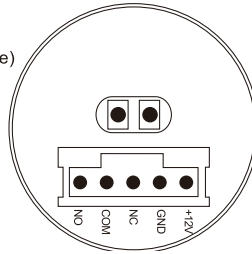


### Installation

Detection range: 4-10cm(Adjustable)

VR1 illustration"

- ⊗ Max.detection distance
- ⊕ Min.detection distance



Time delay:0.5S~25S

VR2 illustration"

- ⊗ Min.time delay
- ⊕ Max.time delay