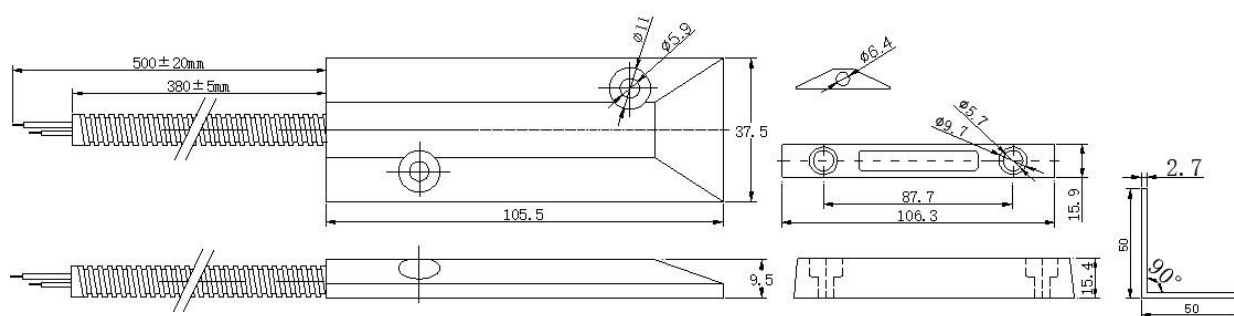


Извещатель магнитоконтактный ST-DM141NCNO-SL

Извещатель магнитоконтактный ST-DM141NCNO-SL предназначен для контроля положения различных строительных конструкций (дверей, окон, люков, ворот и т.д.). Данные устройства могут использоваться в системах охранной сигнализации или контроля и управления доступом.



Функциональные параметры

- Использование для металлических или металлопластиковых конструкций
- Накладной тип установки
- Армированный кабельный отвод для подключения
- L адаптер в комплекте

Технические параметры

Параметры	Значение
Модель:	ST-DM141NCNO-SL
Материал:	Алюминий
Цвет:	Серебряный
Тип монтажа:	Накладной
Выход:	НЗ, НР, ОБЩ; 3 Вт, 30 В DC
Рабочий зазор:	40 – 60 мм
Класс защиты:	IP66
Рабочая температура:	от -30 до +65 °C
Рабочая влажность:	10% - 98%
Габариты:	106 x 38 x 10 мм / 106 x 16 x 16 мм