

Переходник кронштейна

ЭТИКЕТКА

ПК-200	ИМПФ.301568.018 ЭТ
ПК-400	ИМПФ.301568.018 -01 ЭТ
ПК-600	ИМПФ.301568.018 -02 ЭТ
ПК-800	ИМПФ.301568.018 -03 ЭТ
ПК-1000	ИМПФ.301568.018 -04 ЭТ

Назначение:

Переходник кронштейна предназначен для крепления кронштейнов типа КТ, КТУ и КТУН. Изделие выпускается по техническим условиям ТУ 26.30.50-077-31006686-2017.

Комплект поставки:

1. Переходник кронштейна	1 шт.
2. Болт М6х20.....	4 шт.
3. Гайка М6	4 шт.
4. Шайба 6	4 шт.
5. Гровер 6.....	4 шт.
6. Этикетка	1 шт.

Характеристики:

№ п/п	Характеристика	Значение				
		ПК-200	ПК-400	ПК-600	ПК-800	ПК-1000
1	Габаритные размеры	78x102 мм				
2	Длина (L, см. рис.1)	200 мм	400 мм	600 мм	800 мм	1000 мм
3	Вес в упаковке, не более	1,1 кг	1,7 кг	2,3 кг	2,9 кг	3,5 кг
4	Нагрузка, не более	50 кг				

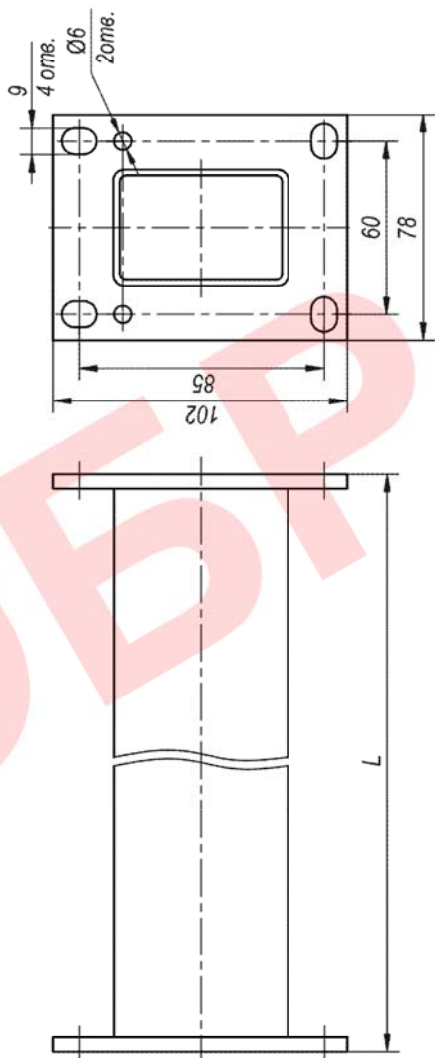
Установка:

Установка переходника кронштейна показана на рис.1.

Изделие сертификации не подлежит.

Вариант исполнения

1	Переходник кронштейна КП-200	
2	Переходник кронштейна КП-400	
3	Переходник кронштейна КП-600	
4	Переходник кронштейна КП-800	
5	Переходник кронштейна КП-1000	



№, п/п	Наименование	L, мм
1	ПК-200	200
2	ПК-400	400
3	ПК-600	600
4	ПК-800	800
5	ПК-1000	1000

КОМПЛЕКТАЦИЯ

Поз.	Изобр.	Кол.
A		1
B		4
C		4
D		4
E		4

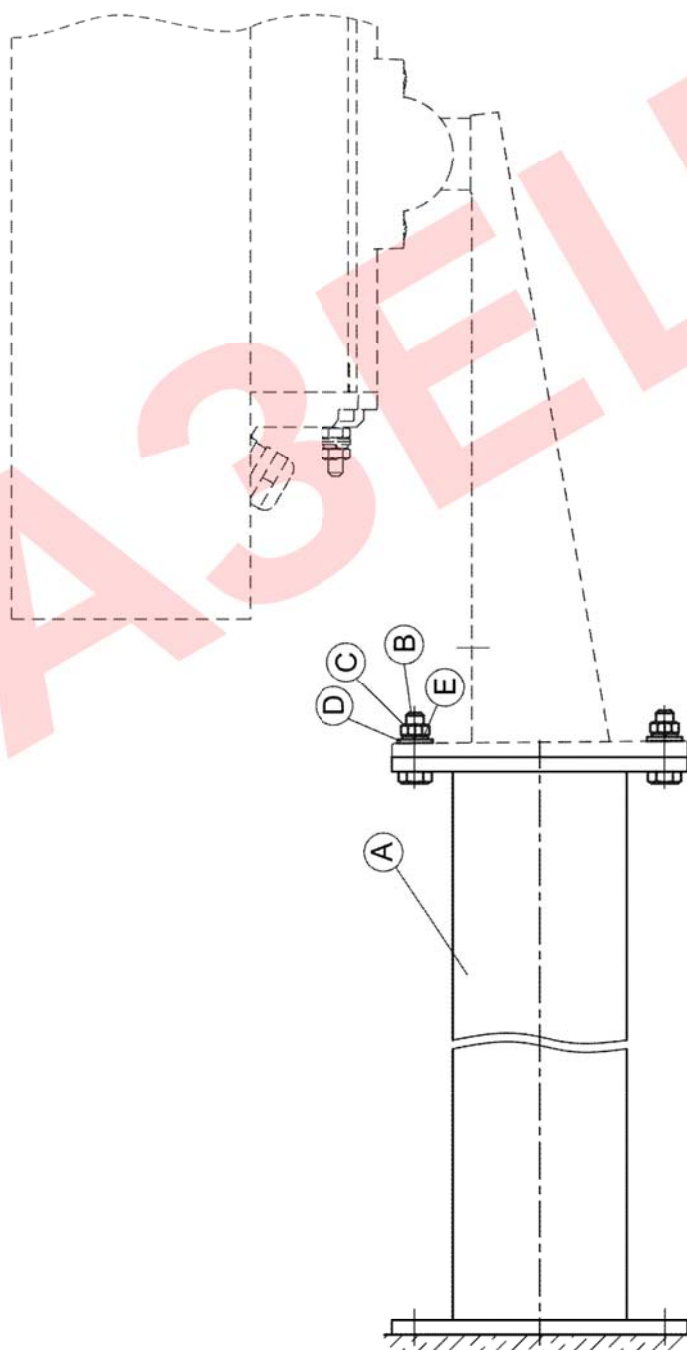


Рис.1 Установка переходника кронштейна ПК-200, -400, -600, -800, -1000