

1

Информация по безопасности и общего характера



СОХРАНИТЕ ЭТИ ИНСТРУКЦИИ – Данный раздел содержит важные инструкции, которых необходимо придерживаться при установке и техническом обслуживании ИБП и батарей.

ВНИМАНИЕ

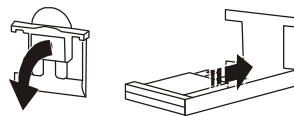
- Не выбрасывайте аккумуляторные батареи в огонь. Они могут взорваться.
- Не вскрывайте и не деформируйте батареи. Вытекший электролит опасен для глаз и кожи. Он может также вызвать отравление.
- Прежде чем приступить к замене батарей, снимите токопроводящие предметы (браслеты, наручные часы, кольца и т. п.). Прохождение тока через проводящие материалы может стать причиной серьезных ожогов.

- Подключайте кабель питания Back-UPS напрямую к сетевой розетке. Не используйте сетевые фильтры или удлинители.
- Обслуживание батарей должно производиться в центре технической поддержки Schneider Electric IT (SEIT).
- Если Вы не уверены в том, что оборудование заземлено, отсоедините его от розетки сети электропитания перед установкой или подсоединением к другому оборудованию. Повторно подсоедините шнур питания только после подключения всех соединений.

2

Подключение аккумуляторной батареи

- 1 Опустите ручку разъема батареи, а затем задвиньте ее в ИБП.
- 2 Включите питающий кабель в розетку. Не используйте сетевые фильтры и удлинители.
- 3 Нажмите кнопку ВКЛ./ВЫКЛ. питания, чтобы включить устройство.



Для обеспечения достаточного времени автономной работы требуется зарядить батарею в течение как минимум 10 часов. ИБП заряжается при подключении к сети переменного тока вне зависимости от того, включено оно или нет.

4

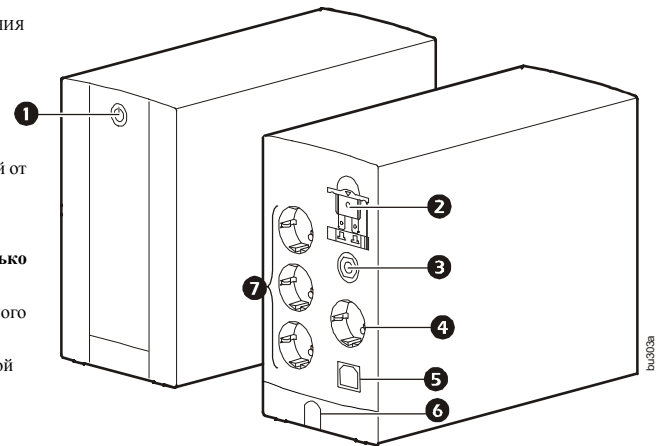
Индикаторы состояния

Статус	Индикатор	Включение звукового сигнала
Включение питания Back-UPS подает напряжение переменного тока на подключенное оборудование.	Индикатор Рабочий режим горит зеленым светом.	Нет
Режим От батарей	Индикатор Рабочий режим горит зеленым светом. При подаче звуковых сигналов индикатор не горит.	Back-UPS издает звуковой сигнал 4 раза каждые 30 секунд.
Индикатор разрядки батареи	Мигает зеленый индикатор В сети .	ИБП непрерывно подает звуковые сигналы (один раз в секунду)
Необходима замена батарей • Аккумуляторная батарея отсоединена. • Батарею следует зарядить или заменить.	Мигает зеленый индикатор В сети .	Постоянный тональный сигнал
Отключение при перегрузке в режиме питания от батарей	Нет	Постоянный тональный сигнал

3

Обзор

- 1 Кнопка ВКЛ./ВЫКЛ. ПИТАНИЯ
- 2 Разъем подключения внутренней батареи
- 3 Автоматический выключатель
- 4 Сетевая розетка с защитой от скачков напряжения (без резервного питания от батареи)
- 5 Порт USB (Доступно только в модели BC750-RS)
- 6 Кабель питания переменного тока
- 7 Сетевые розетки с защитой от скачков питания и резервным питанием от батареи



5

Рабочие функции

Установка программного обеспечения PowerChute™

Для установки программного обеспечения PowerChute Personal Edition (PCPE) подключите один конец кабеля USB к порту для передачи данных на ИБП, а другой конец к компьютеру с доступом в Интернет.

В компьютере перейдите на страницу www.apc.com/tools/download. В раскрывающемся меню "Сортировать по ПО/аппаратным средствам" выберите "Обновления ПО - PowerChute Personal Edition". Выберите соответствующую операционную систему.

Следуйте указаниям по загрузке ПО.

Установка порога стабилизации напряжения и настройки чувствительности

Устройство Back-UPS определяет уровень напряжения в электрической сети и реагирует на его отклонение от норм переключением в режим питания от батарей, чтобы защитить подключенное оборудование. Если устройство Back-UPS или подключенное оборудование слишком чувствительно к уровню входного напряжения, необходимо настроить напряжение перехода.

Если при работе от аккумуляторной батареи ИБП обнаруживает, что подключенное оборудование потребляет менее 15 Вт в течение более чем 15 минут, ИБП выключается. Функцию выключения ИБП можно включить или отключить в режиме **программирования**, описанном ниже.

1. Выключите ИБП, не выключая сетевой шнур из розетки.
2. Нажмите и удерживайте кнопку ВКЛ./ВЫКЛ. ПИТАНИЯ, пока светодиодный индикатор не начнет непрерывно мигать зеленым светом. Отпустите кнопку. Теперь Back-UPS находится в программном режиме.
3. Индикатор будет обозначать текущий уровень чувствительности, мигая с частотой один, два или три раза в секунду и подавая звуковые сигналы. ИБП издает звуковой сигнал после выбора функции отключения при отсутствии нагрузки. Пояснения к установке уровня чувствительности к колебаниям напряжения см. в таблице.
4. Для выхода из режима **программирования** подождите пять секунд, в течение которых все индикаторы погаснут. Режим **программирования** отключен.

Мигающий индикатор	Звуковой индикатор	Чувствительность к колебаниям напряжения	Диапазон входного напряжения (В)
Один раз в секунду	Четыре звуковых сигнала в секунду	Низкая	160-278
Два раза в секунду		Средняя (заводская настройка по умолчанию)	180-266
Три раза в секунду		Высокая	196-256

Международная служба технической поддержки компании APC by Schneider Electric

Чтобы обратиться за технической поддержкой в конкретной стране, перейдите на сайт APC by Schneider Electric: www.apc.com.

6

Сертификация EAC

EAC	Тип продукта	ИБП
	Модели	BC750-RS
	Контактная информация производителя	International Precision Assemblies Inc. Lot 2 Block 17 Phase IV, PEZA Rosario 4106 Cavite, Филиппины
Условия транспортировки	Перед транспортировкой необходимо отсоединить батареи.	
Атмосферные условия для работы	Нормальные	
Условия окружающей среды для работы	Нормальные	
Дата изготовления	Напечатано на упаковке.	
Сделано на Филиппинах		
Представитель компании в России	АО Schneider Electric 127018, г. Москва, ул. Двинцев, д.12, корп. 1	
Срок службы изделия	от 3 до 5 лет	
Гарантия	2 года	

Поиск, устранение неисправностей и обслуживание

1. Чтобы проконсультироваться по вопросам поиска и устранения неисправностей, перейдите на сайт APC by Schneider Electric: www.apc.com.
2. Если неполадка не устраняется, ознакомьтесь с интерактивным руководством пользователя для модели BC750-RS на веб-сайте APC by Schneider Electric, www.apc.com. В интерактивном руководстве имеются Таблица поиска и устранения неполадок и Порядок обслуживания, из которых вы получите рекомендации до обращения в Службу поддержки клиентов Schneider Electric IT (SEIT).

Зарегистрируйте устройство в Интернете: <http://warranty.apc.com>

Вход	Напряжение	Переменный ток 220 - 240 В, номинал	Батарея	Тип (необслуживаемая кислотнo-свинцовая батарея)	Кислотно-свинцово-кислотная, 12 В (1 батарея), 7,2 А/ч
	Частота	50/60 Гц		Средний срок службы	3–5 лет в зависимости от числа циклов разрядки и рабочей температуры
	Переключение при падении напряжения	Переменный ток 180 В, типовое значение		Типовое время перезарядки	8 часов
	Переключение при перенапряжении	Переменный ток 266 В, типовое значение		Номер сменной батареи по каталогу	В Back-UPS пользователь не может заменить батарею самостоятельно. Обратитесь в отдел продаж службы технической поддержки SEIT для получения списка региональных авторизованных центров технического обслуживания.
Выход	Мощность ИБП (общая)	750 VA / 415 W	Физические характеристики	Вес нетто	5,8 кг
	Напряжение в режиме питания от аккумуляторной батареи	Переменный ток 230 В (ступенчатая аппроксимация синусоидального сигнала)		Габариты (В x Ш x Г)	20 см x 11,5 см x 25,6 см
	Частота в режиме питания от батарей	50/60 Гц ± 1 Гц		Рабочая температура	От 0 °C - 40 °C (32 °F - 104 °F)
	Время переключения	обычно 6 мс, максимум 10 мс		Температура хранения	От -15 °C - 45 °C (5 °F - 113 °F)
Защита и фильтрация	Защита от всплесков напряжения	Постоянно, 273 Дж		Относительная влажность при эксплуатации	0 - 95% без конденсации
	Входной сигнал переменного тока	Переключаемый в исходное положение автоматический выключатель		Высота над уровнем моря в режиме эксплуатации	0 - 3000 м