

detector testers

testing technology from No Climb

Инновационное оборудование
для тестирования пожарных извещателей



КАТАЛОГ
ПРОДУКЦИИ
2016

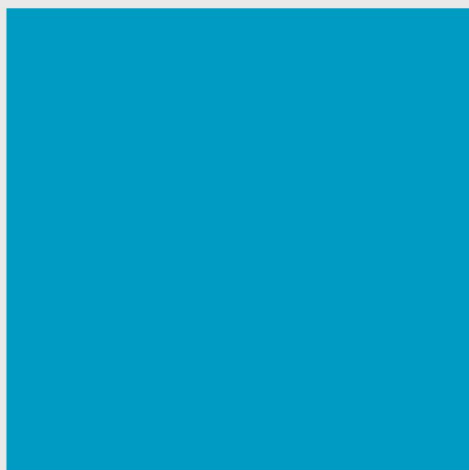


Таблица выбора комплектов для тестирования пожарных извещателей



Комплекты для тестирования	Модель	Проверка дыма	Проверка тепла	Проверка СО	Высота обслуживания	Solo 330 Аэрозольный распылитель	Solo 461 Беспроводной тепловой тестер	Solo 424 Проводной тепловой тестер	Solo 100 Телескопическая штанга	Solo 101 Удлинитель штанги	Solo 108 Телескопическая штанга	Solo 200 Съемник детекторов	Solo 610 Сумка для хранения
	SOLO 808	●		●	4.0 м	●					●		
	SOLO 809	●		●	6.0 м	●			●				
	SOLO 810	●		●	2.5 м	●				●			
	SOLO 811	●		●	6.0 м	●			●			●	●
	SOLO 812	●		●	8.2 м	●			●	● (x2)		●	●
	SOLO 814	●	●	●	6.0 м	●		●	●			●	●
	SOLO 822	●	●	●	6.0 м	●	●		●			●	●
SOLO 823	●	●	●	9.3 м	●	●		●	● (x3)		●	●	



Комплекты для тестирования	Модель	Проверка дыма	Проверка тепла	Проверка СО	Проверка дыма/тепла	Проверка дыма/тепла/газа	Проверка ASD систем	Высота обслуживания	Solo 100 Телескопическая штанга	Solo 101 Удлинитель штанги	Solo 200 Съемник детекторов	Solo 610 Сумка для хранения	Solo 760 Аккумуляторная батарея	Solo 726 Зарядное устройство	
	TESTIFIRE 1000	●	●			●		●							
	TESTIFIRE 2000	●	●	●		●	●								
	TESTIFIRE 1001	●	●			●	●	2.5 м						● (x2)	●
	TESTIFIRE 2001	●	●	●		●	●	2.5 м						● (x2)	●
	TESTIFIRE 6001	●	●			●	●	6.0 м	●		●	●		● (x2)	●
	TESTIFIRE 6201	●	●	●		●	●	6.0 м	●		●	●		● (x2)	●
	TESTIFIRE 9001	●	●			●	●	9.3 м	●	● (x3)	●	●		● (x2)	●
TESTIFIRE 9201	●	●	●		●	●	9.3 м	●	● (x3)	●	●		● (x2)	●	

Обозначение извещателей

- дымовой извещатель
- тепловой извещатель
- газовый извещатель

Ассортимент



SOLO 330
Аэрозольный
распылитель



SOLO 461
Беспроводной
тепловой
тестер



SOLO 424
Проводной
тепловой
тестер



SOLO 200
Съемник
извещателей



SOLO A3

Аэрозоль
для тестирования
дымовых
извещателей



SOLO C3

Аэрозоль
для тестирования
газовых
извещателей



SOLO A7

Аэрозоль
для очистки
извещателей



9 м

SOLO 101

8 м

SOLO 101

7 м

SOLO 101

6 м

5 м

4 м

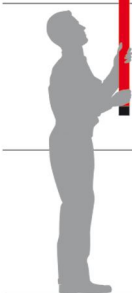
SOLO 100

3 м

SOLO 108

2 м

1 м



SOLO 610 Сумка для хранения



Ассортимент



TESTIFIRE 1000
Тестер 2-в-1
(дым/тепло)



TESTIFIRE 2000
Тестер 3-в-1
(дым/ тепло/ газ)



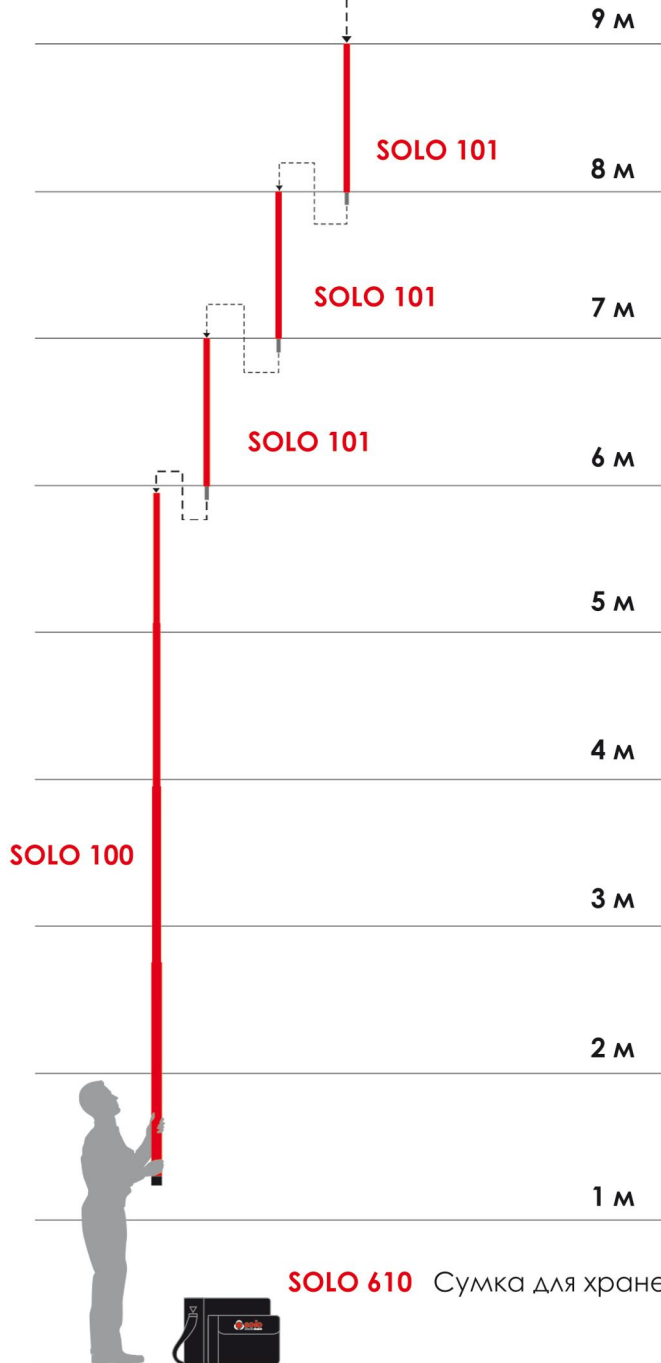
SOLO 200
Съемник
извещателей



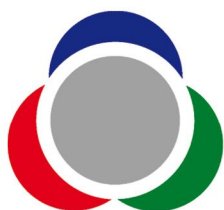
TESTIFIRE TS3
Капсула дыма



TESTIFIRE TC3
Капсула CO



	О компании DETECTORTESTERS	6
	solo TM Тестирование дымовых, газовых и тепловых пожарных извещателей	7
	Устройства для тестирования пожарных извещателей	7
	Устройство для снятия пожарных извещателей	9
	Комплекты для тестирования пожарных извещателей	10
	Телескопические штанги	14
	Аэрозоли для тестирования и очистки пожарных извещателей	15
	Дополнительное оборудование	16
	testifire [®] Многофункциональное тестирование пожарных извещателей	17
	Устройства для тестирования пожарных извещателей	17
	Комплекты для тестирования пожарных извещателей	18
	Сменные капсулы для тестирования пожарных извещателей	21
	Дополнительное оборудование	22
	smokesabre TM Тестирование дымовых извещателей	23
	Аэрозоль для тестирования дымовых извещателей	23
	chekkit TM Тестирование дымовых извещателей	23
	Аэрозоль для тестирования дымовых извещателей	23
	scorpion [®] Тестирование труднодоступных точечных и аспирационных дымовых пожарных извещателей	24
	Система тестирования труднодоступных точечных дымовых извещателей	25
	Система тестирования аспирационных дымовых извещателей	28
	trutest TM Тестирование чувствительности дымовых пожарных извещателей	30
	Комплекты для тестирования чувствительности дымовых извещателей	30
	Аэрозоль для тестирования дымовых извещателей	31



detector testers

testing technology from No Climb



Компания **DETECTORTESTERS** существует с 1965 года, а с 1987 года известны под именем No Climb Products Ltd. В 2007 году компания сменила название на DETECTORTESTERS, так как No Climb больше не отражало основной деятельности компании.

DETECTORTESTERS является разработчиком и производителем ведущих мировых технологий тестирования для систем обнаружения пожара.

DETECTORTESTERS объединяет ведущие мировые бренды **SOLO**, **TESTIFIRE**, **SMOKESABRE**, **CHEKKIT**, **SCORPION** и **TRUTEST**, которые производят тестеры дымовых, температурных и газовых пожарных извещателей.

Продукция DETECTORTESTERS продается по всему миру, а офисы компании располагаются в Великобритании и США. Производитель сосредоточен на разработке и создании инновационных продуктов непревзойденного качества и вкладывает значительные средства в научно-исследовательские работы, тесное техническое и стратегическое партнерство с другими компаниями и в обслуживание и поддержку клиентов. В результате у **DETECTORTESTERS** есть торговые партнеры в более, чем 90 странах, и все линейки продукции являются лидерами рынка во многих из них.



ТЕСТИРОВАНИЕ ДЫМОВЫХ, ГАЗОВЫХ И ТЕПЛОВЫХ ПОЖАРНЫХ ИЗВЕЩАТЕЛЕЙ

Обслуживание систем пожарной сигнализации должно быть безопасным как для инженера, так и для всей системы. Тестовое оборудование должно соответствовать международным нормам и стандартам, быть одобрено производителями пожарных извещателей и также должно быть рентабельным, портативным и универсальным.



Продукция серии **SOLO** соответствует всем этим требованиям.

УСТРОЙСТВА ДЛЯ ТЕСТИРОВАНИЯ ПОЖАРНЫХ ИЗВЕЩАТЕЛЕЙ

Аэрозольные распылители для тестирования дымовых и газовых извещателей

SOLO 330 / SOLO 332

Нормы и стандарты требуют тестирования дымовых извещателей методом введения имитации дыма через вентиляционные отверстия извещателя и в чувствительных камеры.

SOLO 330 и SOLO 332 являются самыми эффективными устройствами для достижения этой цели, по своим габаритам подходят для большинства извещателей, но в то же время являются достаточно компактными устройствами.

- Одобрен ведущими производителями извещателей
- Предназначен для тестирования аэрозолями SOLO A3¹, SOLO C3¹
- Распылитель запатентованная мембрана позволяют минимизировать расход тестового дыма и газа
- Предназначен для ежедневного использования
- Пружинный механизм служит для эффективного и экономичного распыления дыма и газа
- Прозрачная чаша позволяет видеть индикатор извещателя при тестировании
- Универсальный - подходит для тестирования большинства извещателей
- Предназначен для работы на высоте и под углом
- Может использоваться как со специальной телескопической штангой для более безопасного испытания извещателя на высоте, так и без штанги.



SOLO 330
с аэрозолями
SOLO A3
SOLO C3



SOLO 332

Технические характеристики

Рабочая температура	+5°C ... +45°C
Температура хранения	-10°C ... +50°C
Относительная влажность	макс. 85% (без конденсации)
Размеры	375 x 150 x 170 мм
Вес	0,95 кг

ИНФОРМАЦИЯ ДЛЯ ЗАКАЗА

SOLO 330-001¹ Аэрозольный распылитель для тестирования дымовых и газовых извещателей

SOLO 332-001¹ Аэрозольный распылитель для тестирования дымовых и газовых извещателей большего диаметра

¹ Аэрозоли SOLO A3 и SOLO C3 в комплект не входят.

ТЕСТИРОВАНИЕ ДЫМОВЫХ, ГАЗОВЫХ И ТЕПЛОВЫХ ПОЖАРНЫХ ИЗВЕЩАТЕЛЕЙ

SOLO 461

Беспроводной тестер для тепловых извещателей

Используя уникальную технологию, нагретый воздух подается на сенсор извещателя, а не на пластиковые детали или корпус.

- Одобрен ведущими производителями извещателей
- Беспроводное устройство
- Быстрая активация
- Легкий и простой в использовании
- Универсальный - подходит для проверки большинства извещателей
- Предназначен для использования на высоте и под углом значительно сокращая время теста
- Достаточно минимального питания, что удлиняет срок службы батарей
- Значительно сокращается возможность теплового повреждения пластиковых деталей извещателя
- Питание от батареи (2 батареи и зарядное устройство в комплекте)



Технические характеристики

Рабочая температура	+5°C ... +45°C
Температура хранения	-10°C ... +50°C
Относительная влажность	макс. 85% (без конденсации)
Размеры	500 x 200 x 165 мм
Вес	2,9 кг

КОМПЛЕКТАЦИЯ

- 1 x SOLO 460-001 Беспроводное устройство для проверки тепловых извещателей
- 2 x SOLO 760-001 Аккумуляторная батарея
- 1 x SOLO 726-001 Зарядное устройство

ИНФОРМАЦИЯ ДЛЯ ЗАКАЗА

SOLO 461-101 Беспроводной тестер тепловых извещателей

Solo 760 Батарея



Solo 726 Зарядное устройство

SOLO 423 / SOLO 424

Проводные тестеры для тепловых извещателей

Тестер доступен как в 110/120В, так и 220/240В и поставляется в комплекте с сетевым кабелем 5 м.

- Одобрен ведущими производителями извещателей
- Быстрая активация
- Легкий и простой в использовании
- Универсальный - подходит для проверки большинства извещателей
- Предназначен для использования на высоте и под углом значительно сокращается время теста
- Значительно сокращается возможность теплового повреждения пластиковых деталей извещателя
- Поставляется с кабелем 5 м



ТЕСТИРОВАНИЕ ДЫМОВЫХ, ГАЗОВЫХ И ТЕПЛОВЫХ ПОЖАРНЫХ ИЗВЕЩАТЕЛЕЙ

Технические характеристики

Рабочая температура	+5°C ... +45°C
Температура хранения	-10°C ... +50°C
Относительная влажность	макс. 85% (без конденсации)
Размеры	500 x 200 x 170 мм
Вес	2,0 кг

ИНФОРМАЦИЯ ДЛЯ ЗАКАЗА

SOLO 423-001 Проводной тестер тепловых извещателей, 110/120 В

SOLO 424-101 Проводной тестер тепловых извещателей, 240 В

УСТРОЙСТВО ДЛЯ СНЯТИЯ ПОЖАРНЫХ ИЗВЕЩАТЕЛЕЙ

SOLO 200

Универсальный съемник пожарных извещателей извещателей

Устройство SOLO 200 применяется совместно со штангами SOLO 100 / SOLO 108 и SOLO 101 для снятия пожарных извещателей с большой высоты и установки их обратно. Устройство изготовлено таким образом, что может снять практически любой по размерам пожарный извещатель. Подбор нужного диаметра производится поворотом барашка с силиконовой накладкой. Для удобства каждая сторона барашка обозначена цветом.



Силиконовые накладки обеспечивают надежный захват пожарного извещателя, его становится легко извлечь из базы.

ИНФОРМАЦИЯ ДЛЯ ЗАКАЗА

SOLO 200-001 Универсальный съемник извещателей



ТЕСТИРОВАНИЕ ДЫМОВЫХ, ГАЗОВЫХ И ТЕПЛОВЫХ ПОЖАРНЫХ ИЗВЕЩАТЕЛЕЙ

КОМПЛЕКТЫ ДЛЯ ТЕСТИРОВАНИЯ ПОЖАРНЫХ ИЗВЕЩАТЕЛЕЙ

Индивидуальные тестеры доступны как в виде отдельных устройств, так и в виде полных комплектов.



Комплекты SOLO для обслуживания систем пожарной сигнализации подобраны по высоте обслуживания до 9 метров и по типу тестируемых извещателей.

SOLO 810

Комплект для проверки дымовых и газовых извещателей

Технические характеристики

Тип тестируемых извещателей	дымовые, газовые
Высота обслуживания	2,5 м
Вес комплекта	1,5 кг

КОМПЛЕКТАЦИЯ¹

- 1 x SOLO 101 Удлиннитель штанги, 1,13 метра
- 1 x SOLO 330 Аэрозольный распылитель для проверки дымовых и газовых извещателей

ИНФОРМАЦИЯ ДЛЯ ЗАКАЗА

SOLO 810-101 Комплект для тестирования дымовых и газовых извещателей на высоте до 2,5 метра.



SOLO 808

Комплект для проверки дымовых и газовых извещателей

Технические характеристики

Тип тестируемых извещателей	дымовые, газовые
Высота обслуживания	4 м
Вес комплекта	2 кг

КОМПЛЕКТАЦИЯ¹

- 1 x SOLO 108 Двухсекционная телескопическая штанга, 2,5 метра
- 1 x SOLO 330 Аэрозольный распылитель для проверки дымовых и газовых извещателей

ИНФОРМАЦИЯ ДЛЯ ЗАКАЗА

SOLO 808-101 Комплект для тестирования дымовых и газовых извещателей на высоте до 4 метров.



¹ Аэрозоли SOLO A3 и SOLO C3 в комплект не входят.

ТЕСТИРОВАНИЕ ДЫМОВЫХ, ГАЗОВЫХ И ТЕПЛОВЫХ ПОЖАРНЫХ ИЗВЕЩАТЕЛЕЙ

SOLO 809

Комплект для проверки дымовых и газовых извещателей

Технические характеристики

Тип тестируемых извещателей	дымовые, газовые
Высота обслуживания	6 м
Вес комплекта	3 кг

КОМПЛЕКТАЦИЯ¹

- 1 x SOLO 100 Четырехсекционная телескопическая штанга, 4,5 метра
- 1 x SOLO 330 Аэрозольный распылитель для проверки дымовых и газовых извещателей

ИНФОРМАЦИЯ ДЛЯ ЗАКАЗА

SOLO 809-101 Комплект для тестирования дымовых и газовых извещателей на высоте до 6 метров.



SOLO 811

Комплект для проверки и снятия дымовых и газовых извещателей

Технические характеристики

Тип тестируемых извещателей	дымовые, газовые
Высота обслуживания	6 м
Вес комплекта	7,4 кг

КОМПЛЕКТАЦИЯ¹

- 1 x SOLO 100 Четырехсекционная телескопическая штанга, 4,5 метра
- 1 x SOLO 330 Аэрозольный распылитель для проверки дымовых и газовых извещателей
- 1 x SOLO 200 Универсальный съемник извещателей
- 1 x SOLO 610 Сумка для хранения и переноски тестового оборудования

ИНФОРМАЦИЯ ДЛЯ ЗАКАЗА

SOLO 811-101 Комплект для тестирования и снятия дымовых и газовых извещателей на высоте до 6 метров, с сумкой.



¹ Аэрозоли SOLO A3 и SOLO C3 в комплект не входят.

ТЕСТИРОВАНИЕ ДЫМОВЫХ, ГАЗОВЫХ И ТЕПЛОВЫХ ПОЖАРНЫХ ИЗВЕЩАТЕЛЕЙ

SOLO 812

Комплект для проверки и снятия дымовых и газовых извещателей

Технические характеристики

Тип тестируемых извещателей	дымовые, газовые
Высота обслуживания	8,2 м
Вес комплекта	8,5 кг

КОМПЛЕКТАЦИЯ¹

- 1 x SOLO 100 Четырехсекционная телескопическая штанга, 4,5 метра
- 2 x SOLO 101 Удлиннитель штанги, 1,13 метра
- 1 x SOLO 330 Аэрозольный распылитель для проверки дымовых и газовых извещателей
- 1 x SOLO 200 Универсальный съемник извещателей
- 1 x SOLO 610 Сумка для хранения и переноски тестового оборудования



ИНФОРМАЦИЯ ДЛЯ ЗАКАЗА

SOLO 812-101 Комплект для тестирования и снятия дымовых и газовых извещателей на высоте до 8,2 метра, с сумкой

SOLO 814

Комплект для проверки и снятия дымовых, газовых и тепловых извещателей

Технические характеристики

Тип тестируемых извещателей	дымовые, газовые, тепловые
Высота обслуживания	6 м
Вес комплекта	9,4 кг

КОМПЛЕКТАЦИЯ¹

- 1 x SOLO 100 Четырехсекционная телескопическая штанга, 4,5 метра
- 1 x SOLO 330 Аэрозольный распылитель для проверки дымовых и газовых извещателей
- 1 x SOLO 200 Универсальный съемник извещателей
- 1 x SOLO 424 Проводной тестер тепловых извещателей, 240 В
- 1 x SOLO 610 Сумка для хранения и переноски тестового оборудования



ИНФОРМАЦИЯ ДЛЯ ЗАКАЗА

SOLO 814-101 Комплект для тестирования и снятия дымовых, газовых и тепловых извещателей на высоте до 6 метров, с сумкой.

¹ Аэрозоли SOLO A3 и SOLO C3 в комплект не входят.

ТЕСТИРОВАНИЕ ДЫМОВЫХ, ГАЗОВЫХ И ТЕПЛОВЫХ ПОЖАРНЫХ ИЗВЕЩАТЕЛЕЙ

SOLO 822 Комплект для проверки и снятия дымовых, газовых и тепловых извещателей

Технические характеристики

Тип тестируемых извещателей	дымовые, газовые, тепловые
Высота обслуживания	6,0 м
Вес комплекта	10,3 кг

КОМПЛЕКТАЦИЯ¹

- 1 x SOLO 100 Четырехсекционная телескопическая штанга, 4,5 метра
- 1 x SOLO 330 Аэрозольный распылитель для проверки дымовых и газовых извещателей
- 1 x SOLO 200 Универсальный съемник извещателей
- 1 x SOLO 461 Беспроводной тестер тепловых извещателей
- 1 x SOLO 610 Сумка для хранения и переноски тестового оборудования



ИНФОРМАЦИЯ ДЛЯ ЗАКАЗА

SOLO 822-101 Комплект для тестирования и снятия дымовых, газовых и тепловых извещателей на высоте до 6 метров, с сумкой.

SOLO 823 Комплект для проверки и снятия дымовых, газовых и тепловых извещателей

Технические характеристики

Тип тестируемых извещателей	дымовые, газовые, тепловые
Высота обслуживания	9,3 м
Вес комплекта	11,95 кг

КОМПЛЕКТАЦИЯ¹

- 1 x SOLO 100 Четырехсекционная телескопическая штанга, 4,5 метра
- 3 x SOLO 101 Удлинитель штанги, 1,13 метра
- 1 x SOLO 330 Аэрозольный распылитель для проверки дымовых и газовых извещателей
- 1 x SOLO 200 Универсальный съемник извещателей
- 1 x SOLO 461 Беспроводной тестер тепловых извещателей
- 1 x SOLO 610 Сумка для хранения и переноски тестового оборудования



ИНФОРМАЦИЯ ДЛЯ ЗАКАЗА

SOLO 823-101 Комплект для тестирования и снятия дымовых, газовых и тепловых извещателей на высоте до 9,3 метров, с сумкой.

¹ Аэрозоли SOLO A3 и SOLO C3 в комплект не входят.

ТЕСТИРОВАНИЕ ДЫМОВЫХ, ГАЗОВЫХ И ТЕПЛОВЫХ ПОЖАРНЫХ ИЗВЕЩАТЕЛЕЙ

ТЕЛЕСКОПИЧЕСКИЕ ШТАНГИ

SOLO 100/ 101/ 108

Телескопические штанги

Тестирование и обслуживание пожарных извещателей на высоте может быть трудоемким, дорогостоящим и даже опасным.

Основными элементами SOLO являются телескопические и удлинительные штанги, которые позволяют чрезвычайно легко и быстро обеспечить доступ к извещателям на высоту до 9 метров.

Могут использоваться с устройствами серий SOLO, TESTIFIRE и TRUTEST.

При большей высоте можно наращивать длину SOLO 100 с помощью штанг SOLO 101, каждый удлинитель увеличивает высоту на 1,13 метра, всего можно использовать до трех таких удлинителей.

Максимальная длина конструкции при этом равна 8 метрам.



- Легкая и прочная конструкция
- Штанги снабжены замками для фиксации в нужном положении
- Возможно использование в режиме 2 секций длиной 2,25 м или 4 секций длиной 4,5 м.

ИНФОРМАЦИЯ ДЛЯ ЗАКАЗА

SOLO 100-001 Четырехсекционная телескопическая штанга, 4,5 метра

SOLO 108-001 Двухсекционная телескопическая штанга, 2,5 метра

SOLO 101-001 Удлинитель штанги, 1,13 метра



ТЕСТИРОВАНИЕ ДЫМОВЫХ, ГАЗОВЫХ И ТЕПЛОВЫХ ПОЖАРНЫХ ИЗВЕЩАТЕЛЕЙ

АЭРОЗОЛИ ДЛЯ ТЕСТИРОВАНИЯ И ОЧИСТКИ ПОЖАРНЫХ ИЗВЕЩАТЕЛЕЙ

Аэрозоли SOLO для тестирования и очистки пожарных извещателей одобрены ведущими производителями извещателей.

SOLO A3

Аэрозоль для тестирования дымовых извещателей

Выбор профессионала - SOLO A3 представляет собой чистый синтетический аэрозоль, который имитирует частицы, которые содержатся в реальном дыме.

Аэрозоли по 250 мл предназначены для использования с распылителями SOLO 330 и SOLO 332.

Количество тестов с помощью SOLO A3 может варьироваться от 150 до 250 тестов.

ИНФОРМАЦИЯ ДЛЯ ЗАКАЗА

SOLO A3-001 Аэрозоль для тестирования дымовых извещателей, 250 мл



SOLO C3

Аэрозоль для тестирования газовых извещателей

Единственный способ проверить газовый извещатель является введение CO в извещатель. SOLO C3 предназначен для использования с SOLO 330 и SOLO 332.

Количество тестов с помощью SOLO C3 может варьироваться от 15 до 20 тестов.

ИНФОРМАЦИЯ ДЛЯ ЗАКАЗА

SOLO C3-001 Аэрозоль для тестирования газовых извещателей, 250 мл



SOLO A7

Аэрозоль для очистки пожарных извещателей

Грязные или загрязненные извещатели могут привести к ложным срабатываниям, а иногда они могут даже привести к задержкам в обнаружении и активации тревоги.

Аэрозоль для очистки SOLO A7 является одним из устройств обслуживания пожарных извещателей.

ИНФОРМАЦИЯ ДЛЯ ЗАКАЗА

SOLO A7-001 Аэрозоль для очистки пожарных извещателей, 250 мл



ТЕСТИРОВАНИЕ ДЫМОВЫХ, ГАЗОВЫХ И ТЕПЛОВЫХ ПОЖАРНЫХ ИЗВЕЩАТЕЛЕЙ

ДОПОЛНИТЕЛЬНОЕ ОБОРУДОВАНИЕ

SOLO 610

Сумка для переноски тестового оборудования и футляр для телескопических штанг

Сумка имеет множество карманов и отделов, в которых можно разместить тестовые приборы, баллоны с тестовым газом, кабели и прочие сервисные принадлежности. Все, что вам требуется для обслуживания всегда будет под рукой. Мягкий регулируемый плечевой ремень обеспечивает удобство при транспортировке сумки. Сумка также предохраняет оборудование от грязи и влаги.



Особенности

- Наружная крышка для переносного ремня на “липучке” для телескопических штанг и удлинителей
- Внутренняя сторона крышки с двумя отделами для хранения аккумуляторных батарей
- Внутренний отдел содержит до 3-х опциональных отделений
- Большой передний карман, содержащий до 2-х опциональных отделений
- Широкий ремень для переноски с передвижной подкладкой для плеча и дополнительные ручки
- Футляр с ремнем для переноски до 4-х телескопических штанг или удлинителей

Технические характеристики

Размеры 480 x 420 x 260 мм (только сумка)
Вес 0,95 кг

ИНФОРМАЦИЯ ДЛЯ ЗАКАЗА

SOLO 610-001 Сумка для хранения и переноски тестового оборудования

SOLO 602

Футляр для телескопических штанг

Футляр с ремнем для переноски до 4-х телескопических штанг или удлинителей

ИНФОРМАЦИЯ ДЛЯ ЗАКАЗА

SOLO 602-001 Футляр для телескопических штанг



Запасные принадлежности

ИНФОРМАЦИЯ ДЛЯ ЗАКАЗА

SPARE 1002-001 Пара прозрачных зажимов для SOLO 200

SPARE 1028-001 Аэрозольная чаша для SOLO 330 и SOLO 332

SPARE 1005-001 Силиконовая мембрана для SOLO 330 и SOLO 461

SOLO 460-001 Беспроводное устройство для проверки тепловых извещателей

SOLO 760-001 Аккумуляторная батарея

SOLO 726-001 Зарядное устройство

SOLO 425-001 Удлинитель кабеля, 5 м



МНОГОФУНКЦИОНАЛЬНОЕ ТЕСТИРОВАНИЕ ПОЖАРНЫХ ИЗВЕЩАТЕЛЕЙ



- это первый в мире тестер 3-в-одном с дополнительным модулем связи и системным журналом. Его конструкция позволяет быстро и эффективно проводить тестирование работы дымовых, температурных и газовых пожарных извещателей. Благодаря возможности производить тестовое воздействие на извещатели как последовательно, так и одновременно, он является отличным инструментом для тестирования комбинированных извещателей.

Воздействие дыма, высоких температур и угарного газа совпадает с воздействием прибора TESTIFIRE. В работе данного прибора не используются герметичные газовые канистры; воздействие на извещатель создается с помощью питания от специальных сменных капсул.

УСТРОЙСТВА ДЛЯ ТЕСТИРОВАНИЯ ПОЖАРНЫХ ИЗВЕЩАТЕЛЕЙ

TESTIFIRE 1000

Устройство для тестирования извещателей

Технические характеристики

Тип тестируемых извещателей	дымовые, тепловые, комбинированные (дым/тепло)
Высота обслуживания	2,5 м
Размеры	540 x 220 x 170 мм
Вес комплекта	1 кг

КОМПЛЕКТАЦИЯ

- 1 x TESTIFIRE 1000-001 Устройство для проверки дымовых и тепловых извещателей
- 1 x TS3-001 Капсула дыма

ИНФОРМАЦИЯ ДЛЯ ЗАКАЗА

TESTIFIRE 1000-001 Устройство для тестирования дымовых и тепловых извещателей, без аккумулятора и зарядного устройства.



TESTIFIRE 2000

Устройство для тестирования извещателей

Технические характеристики

Тип тестируемых извещателей	дымовые, газовые, тепловые, комбинированные (дым/газ/тепло)
Высота обслуживания	2,5 м
Размеры	540 x 220 x 170 мм
Вес комплекта	1,3 кг

КОМПЛЕКТАЦИЯ

- 1 x TESTIFIRE 2000-001 Устройство для проверки дымовых, газовых и тепловых извещателей
- 1 x TS3-001 Капсула дыма
- 1 x TC3-001 Капсула газа

ИНФОРМАЦИЯ ДЛЯ ЗАКАЗА

TESTIFIRE 2000-001 Устройство для тестирования дымовых, газовых и тепловых извещателей, без аккумулятора и зарядного устройства.



МНОГОФУНКЦИОНАЛЬНОЕ ТЕСТИРОВАНИЕ ПОЖАРНЫХ ИЗВЕЩАТЕЛЕЙ

КОМПЛЕКТЫ ДЛЯ ТЕСТИРОВАНИЯ ПОЖАРНЫХ ИЗВЕЩАТЕЛЕЙ



Индивидуальные тестеры доступны как в виде отдельных устройств, так и в виде полных комплектов.

Комплекты TESTIFIRE для обслуживания систем пожарной сигнализации подобраны по высоте обслуживания до 9 метров и по типу тестируемых извещателей.

TESTIFIRE 1001

Комплект для тестирования дымовых и тепловых извещателей

Технические характеристики

Тип тестируемых извещателей	дымовые, тепловые, комбинированные (дым/тепло)
Высота обслуживания	2,5 м
Размеры	540 x 220 x 170 мм
Вес комплекта	2,1 кг

КОМПЛЕКТАЦИЯ

- 1 x TESTIFIRE 1000-001 Устройство для проверки дымовых и тепловых извещателей
- 1 x TS3-001 Капсула дыма
- 2 x SOLO 760-001 Аккумуляторная батарея
- 1 x SOLO 726-001 Зарядное устройство

ИНФОРМАЦИЯ ДЛЯ ЗАКАЗА

TESTIFIRE 1001-101 Комплект для тестирования дымовых и тепловых извещателей на высоте до 2,5 метра.



TESTIFIRE 2001

Комплект для тестирования дымовых, газовых и тепловых извещателей

Технические характеристики

Тип тестируемых извещателей	дымовые, газовые, тепловые, комбинированные (дым/газ/тепло)
Высота обслуживания	2,5 м
Размеры	540 x 220 x 170 мм
Вес комплекта	2,3 кг

КОМПЛЕКТАЦИЯ

- 1 x TESTIFIRE 2000-001 Устройство для проверки дымовых, газовых и тепловых извещателей
- 1 x TS3-001 Капсула дыма
- 1 x TC3-001 Капсула газа
- 2 x SOLO 760-001 Аккумуляторная батарея
- 1 x SOLO 726-001 Зарядное устройство

ИНФОРМАЦИЯ ДЛЯ ЗАКАЗА

TESTIFIRE 2001-101 Комплект для тестирования и снятия дымовых, газовых и тепловых извещателей на высоте до 6 метров.



МНОГОФУНКЦИОНАЛЬНОЕ ТЕСТИРОВАНИЕ ПОЖАРНЫХ ИЗВЕЩАТЕЛЕЙ

TESTIFIRE 6001 Комплект для тестирования и снятия дымовых и тепловых извещателей

Технические характеристики

Тип тестируемых извещателей	дымовые, тепловые, комбинированные (дым/тепло)
Высота обслуживания	6,0 м
Вес комплекта	9,0 кг

КОМПЛЕКТАЦИЯ

- 1 x TESTIFIRE 1000-001 Устройство для проверки дымовых и тепловых извещателей
- 1 x TS3-001 Капсула дыма
- 2 x SOLO 760-001 Аккумуляторная батарея
- 1 x SOLO 726-001 Зарядное устройство
- 1 x SOLO 100 Четырехсекционная телескопическая штанга, 4,5 метра
- 1 x SOLO 200 Универсальный съемник извещателей
- 1 x SOLO 610 Сумка для хранения и переноски тестового оборудования



ИНФОРМАЦИЯ ДЛЯ ЗАКАЗА

TESTIFIRE 6001-101 Комплект для тестирования и снятия дымовых и тепловых извещателей на высоте до 6 метров.

TESTIFIRE 6201

Комплект для тестирования и снятия дымовых, газовых и тепловых извещателей

Технические характеристики

Тип тестируемых извещателей	дымовые, газовые, тепловые, комбинированные (дым/газ/тепло)
Высота обслуживания	6,0 м
Вес комплекта	9,3 кг

КОМПЛЕКТАЦИЯ

- 1 x TESTIFIRE 2000-001 Устройство для проверки дымовых, газовых и тепловых извещателей
- 1 x TS3-001 Капсула дыма
- 1 x TC3-001 Капсула газа
- 2 x SOLO 760-001 Аккумуляторная батарея
- 1 x SOLO 726-001 Зарядное устройство
- 1 x SOLO 100 Четырехсекционная телескопическая штанга, 4,5 метра
- 1 x SOLO 200 Универсальный съемник извещателей
- 1 x SOLO 610 Сумка для хранения и переноски тестового оборудования



ИНФОРМАЦИЯ ДЛЯ ЗАКАЗА

TESTIFIRE 6201-101 Комплект для тестирования и снятия дымовых, газовых и тепловых извещателей на высоте до 6 метров.

МНОГОФУНКЦИОНАЛЬНОЕ ТЕСТИРОВАНИЕ ПОЖАРНЫХ ИЗВЕЩАТЕЛЕЙ

TESTIFIRE 9001 Комплект для тестирования и снятия дымовых и тепловых извещателей

Технические характеристики

Тип тестируемых извещателей	дымовые, тепловые, комбинированные (дым/тепло)
Высота обслуживания	9 м
Вес комплекта	10,70 кг

КОМПЛЕКТАЦИЯ

- 1 x TESTIFIRE 1000-001 Устройство для проверки дымовых и тепловых извещателей
- 1 x TS3-001 Капсула дыма
- 2 x SOLO 760-001 Аккумуляторная батарея
- 1 x SOLO 726-001 Зарядное устройство
- 1 x SOLO 100 Четырехсекционная телескопическая штанга, 4,5 метра
- 1 x SOLO 200 Универсальный съемник извещателей
- 1 x SOLO 610 Сумка для хранения и переноски тестового оборудования



ИНФОРМАЦИЯ ДЛЯ ЗАКАЗА

TESTIFIRE 9001-101 Комплект для тестирования и снятия дымовых и тепловых извещателей на высоте до 6 метров.

Комплект для тестирования и снятия дымовых, газовых и тепловых извещателей

TESTIFIRE 9201

Технические характеристики

Тип тестируемых извещателей	дымовые, тепловые, газовые, комбинированные (дым/тепло/газ)
Высота обслуживания	9 м
Вес комплекта	11,0 кг

КОМПЛЕКТАЦИЯ

- 1 x TESTIFIRE 2000-001 Устройство для проверки дымовых, газовых и тепловых извещателей
- 1 x TS3-001 Капсула дыма
- 1 x TC3-001 Капсула газа
- 2 x SOLO 760-001 Аккумуляторная батарея
- 1 x SOLO 726-001 Зарядное устройство
- 1 x SOLO 100 Четырехсекционная телескопическая штанга, 4,5 метра
- 3 x SOLO 101 Удлинитель штанги, 1,13 метра
- 1 x SOLO 200 Универсальный съемник извещателей
- 1 x SOLO 610 Сумка для хранения и переноски тестового оборудования



ИНФОРМАЦИЯ ДЛЯ ЗАКАЗА

TESTIFIRE 9201-101 Комплект для тестирования и снятия дымовых, газовых и тепловых извещателей на высоте до 6 метров.

МНОГОФУНКЦИОНАЛЬНОЕ ТЕСТИРОВАНИЕ ПОЖАРНЫХ ИЗВЕЩАТЕЛЕЙ

КАПСУЛЫ ДЛЯ ТЕСТИРОВАНИЯ ПОЖАРНЫХ ИЗВЕЩАТЕЛЕЙ

Капсулы TESTIFIRE для тестирования дымовых и газовых пожарных извещателей одобрены ведущими производителями извещателей.

TESTIFIRE TS3

Капсула для тестирования дымовых извещателей

Сменная капсула дыма предназначена для тестирования дымовых извещателей с устройствами серий TESTIFIRE 1000 и TESTIFIRE 2000.

Воздействие создается с помощью паров жидкости, которые поступает из сменной капсулы и затем подается в извещатель. Данный вид воздействия совместим с различными видами извещателей.

Количество тестов с помощью TESTIFIRE TS3 может варьироваться от 500 до 1000 тестов.

Особенности

- Негорючие, нетоксичные вещества
- Генерирование тестового газа только во время проверки
- Не оставляет осадка в сенсорной камере
- Пригоден для оптических ионизационных извещателей
- Элемент, не представляющий опасности
- Намного большая эффективность по сравнению с аэрозольным баллоном

ИНФОРМАЦИЯ ДЛЯ ЗАКАЗА

TESTIFIRE TS3-001 Капсула дыма



TESTIFIRE TC3

Капсула для тестирования газовых извещателей

Сменная капсула газа предназначена для тестирования газовых извещателей с устройствами серий TESTIFIRE 2000.

Воздействие создается с помощью углеродного материала, который поступает из сменной капсулы и затем подается в извещатель.

Количество тестов с помощью TESTIFIRE TC3 может варьироваться от 50 до 150 тестов.

Особенности

- Негорючее вещество для генерации CO
- Генерирование небольших количеств CO
- Генерирование CO только во время теста
- Элемент, не представляющий опасности
- Намного большая эффективность по сравнению с аэрозольным баллоном

ИНФОРМАЦИЯ ДЛЯ ЗАКАЗА

TESTIFIRE TC3-001 Капсула газа



МНОГОФУНКЦИОНАЛЬНОЕ ТЕСТИРОВАНИЕ ПОЖАРНЫХ ИЗВЕЩАТЕЛЕЙ

ДОПОЛНИТЕЛЬНОЕ ОБОРУДОВАНИЕ

TESTIFIRE 25

Пульт дистанционного управления

Инфракрасный (ИК) пульт дистанционного управления TESTIFIRE 25 для удаленного управления тестовым устройством. Он предназначен для использования в ситуациях, когда необходимо ручное управление. Как правило, эта необходимость возникает, когда тестируемый извещатель не проникают в чашу TESTIFIRE достаточно глубоко и не пересекает инфракрасный луч, чтобы начать тест.

TESTIFIRE 25 Пульт дистанционного управления предназначен для работы на максимальной рабочей дистанции 9 метров.

ИНФОРМАЦИЯ ДЛЯ ЗАКАЗА

TESTIFIRE 25-001 Пульт дистанционного управления



Запасные принадлежности

ИНФОРМАЦИЯ ДЛЯ ЗАКАЗА

SPARE 1047-001 USB кабель для устройств TESTIFIRE

SPARE 1048-001 Внутренняя чаша для устройств TESTIFIRE

SPARE 1049-001 Сильфонная мембрана для устройств TESTIFIRE



ТЕСТИРОВАНИЕ ДЫМОВЫХ ИЗВЕЩАТЕЛЕЙ

АЭРОЗОЛИ ДЛЯ ТЕСТИРОВАНИЯ ДЫМОВЫХ ИЗВЕЩАТЕЛЕЙ

Аэрозоли SMOKESABRE и CHEKKIT SMOKE для тестирования дымовых пожарных извещателей одобрены ведущими производителями извещателей.

SMOKESABRE

Аэрозоль для тестирования дымовых извещателей

Аэрозоль SMOKESABRE предназначен для тестирования дымовых извещателей без специальных устройств. Его уникальная конструкция "сабля" позволяет быстро и экономично протестировать дымовой извещатель.



Количество тестов с помощью SMOKESABRE может варьироваться от 100 до 150 тестов.

ИНФОРМАЦИЯ ДЛЯ ЗАКАЗА

SMOKESABRE01-001 Аэрозоль для тестирования дымовых извещателей, 150 мл



CHEKKIT SMOKE

Аэрозоль для тестирования дымовых извещателей

CHEKKIT SMOKE - это ручной функциональный тестер ионических и оптических дымовых извещателей. Быстрое распыление от пола обеспечивает безопасность, надежность и экономичность данного метода тестирования.



Количество тестов с помощью CHEKKIT SMOKE может варьироваться от 100 до 150 тестов.

ИНФОРМАЦИЯ ДЛЯ ЗАКАЗА

CHEK01-001 Аэрозоль для тестирования дымовых извещателей, 150 мл



ТЕСТИРОВАНИЕ ТРУДНОДОСТУПНЫХ ТОЧЕЧНЫХ И АСПИРАЦИОННЫХ ДЫМОВЫХ ПОЖАРНЫХ ИЗВЕЩАТЕЛЕЙ

Система **SCORPION** — революционное решение для точечной диагностики (**SCORPION POINT**) и проверки аспирационных систем обнаружения возгорания (**SCORPION ASD**).



Главным модулем системы является аэрозольный распылитель, который монтируется рядом с извещателем, и в случае необходимости производит воздействие для тестирования функционирования извещателя.

SCORPION обеспечивает тестирование извещателей в лифтовых шахтах, на складах, на заводах, в недоступных зонах так же просто как обычное тестирующее оборудование в легко доступных местах. Это позволяет соблюдать международные нормы и стандарты, т. к. все извещатели в здании могут быть проверены на работоспособность при каждой проверки системы, не зависимо от их расположения.

SCORPION способен активировать как точечные извещатели, так и аспирационные системы с минимальными неудобствами.

SCORPION – генератор дыма, который устанавливается рядом с точечным извещателем или на трубе отбора воздуха аспирационной системы (обычно на наиболее удаленном отверстии).

Генератор дыма соединяется с Панелью Управления или Точкой Доступа, расположенными в удобном и доступном месте. Тестирование дымовых извещателей легко и безопасно проводится с помощью Панели Управления SCORP 8000 или Точки Доступа SCORP 25 с Портативным Контроллером SCORP 7000.

Система Scorpion имеет транспортный таймер, который позволяет оценить целостность аспирационной системы от конца трубы до самого извещателя.

Функция очистки используется для удаления остатков дыма из точечного извещателя, чтобы исключить вероятность повторной тревоги.

Система SCORPION может быть смонтирована как к уже существующим системам, так и к новым. Каждое головное устройство может провести более 240 тестов по 15 секунд каждый.

Головные устройства SCORPION



Контроллеры SCORPION



ТЕСТИРОВАНИЕ ТРУДНОДОСТУПНЫХ ТОЧЕЧНЫХ И АСПИРАЦИОННЫХ ДЫМОВЫХ ПОЖАРНЫХ ИЗВЕЩАТЕЛЕЙ

СИСТЕМА ТЕСТИРОВАНИЯ ТРУДНОДОСТУПНЫХ ТОЧЕЧНЫХ ДЫМОВЫХ ИЗВЕЩАТЕЛЕЙ

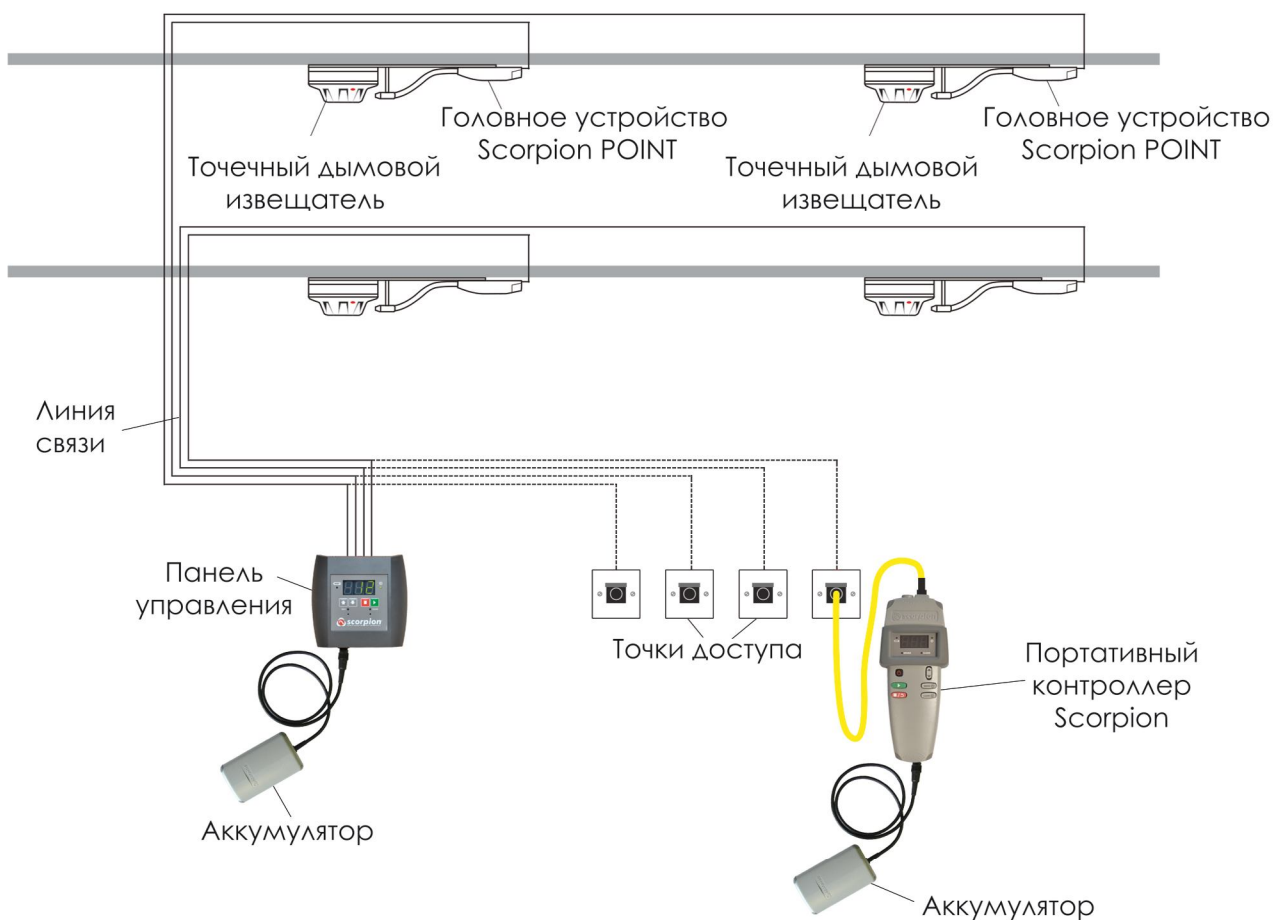
SCORPION POINT является уникальной, функциональной системой дистанционного тестирования дымовых извещателей, которая соответствует всем нормам и стандартам для тестирования систем пожарной сигнализации, обеспечивая при этом радикальную экономию времени и средств, вместе со значительным усовершенствованием системы безопасности.



Извещатели, к которым затруднен доступ (или невозможен) могут быть протестированы, полагаясь на эту функцию. Во многих случаях они до сих пор, либо были упущены, либо не проверялись, потому что стоимость их обслуживания слишком велика. Устраняя потребность в оборудовании для доступа (лестница, тура, леса) появляется возможность проводить регулярное тестирование, SCORPION экономит время и финансовые затраты и быстро окупаются.

SCORPION POINT также подходит для тестирования разблокировки дверей при пожаре.

Пример установки SCORPION POINT



ТЕСТИРОВАНИЕ ТРУДНОДОСТУПНЫХ ТОЧЕЧНЫХ И АСПИРАЦИОННЫХ ДЫМОВЫХ ПОЖАРНЫХ ИЗВЕЩАТЕЛЕЙ

SCORP 1001/ SCORP 1011

Головные устройства

Головное устройство для тестирования труднодоступных точечных дымовых пожарных извещателей.



Головное устройство SCORPION POINT может подключаться как к панели управления SCORP 8000, так и к точке доступа SCORP 25 с портативным контроллером SCORP 7000 на расстоянии не более 100 м.

Технические характеристики

Рабочая температура	0°C ... +60°C
Температура хранения	-10°C ... +70°C
Относительная влажность	макс. 95% (без конденсации)
Степень защиты	IP 20
Размеры	155 x 54 x 34 мм
Вес	0,200 кг

ИНФОРМАЦИЯ ДЛЯ ЗАКАЗА

SCORP 1001-001 Головное устройство для тестирования дымовых и ионизационных точечных извещателей (для использования с панелью SCORP 8000)

SCORP 1011-001 Головное устройство для тестирования дымовых и ионизационных точечных извещателей (для использования с портативным контроллером SCORP 7000)

SCORP 8000

Настенная контрольная панель управления

Контрольная панель управления позволяет протестировать дымовые извещатели с одного устройства.

К каждой панели управления можно подключить до 8 головных устройств SCORPION, расположенных на расстоянии не более 100 метров от панели управления.

Система SCORPION работает и активируется только через панели управления с помощью аккумулятора SCORP 50.

Технические характеристики

Рабочая температура	5°C ... +45°C
Температура хранения	-10°C ... +50°C
Относительная влажность	макс. 85% (без конденсации)
Степень защиты	IP 40
Размеры	150 x 155 x 37 мм
Вес	0,500 кг



ТЕСТИРОВАНИЕ ТРУДНОДОСТУПНЫХ ТОЧЕЧНЫХ И АСПИРАЦИОННЫХ ДЫМОВЫХ ПОЖАРНЫХ ИЗВЕЩАТЕЛЕЙ

SCORP 7000

Портативный контроллер

Портативный контроллер SCORP 7000 предназначен для тестирования дымовых извещателей через Точки доступа SCORP 25.

Каждое головное устройство SCORPION соединяется с Точкой доступа на расстоянии не более 100 метров.

Система SCORPION работает и активируется только через контроллер с помощью аккумулятора SCORP 50.



Технические характеристики

Рабочая температура	5°C ... +45°C
Температура хранения	-10°C ... +50°C
Относительная влажность	макс. 85% (без конденсации)
Степень защиты	IP 20
Размеры	220 x 95 x 40 мм
Вес	0,500 кг

ИНФОРМАЦИЯ ДЛЯ ЗАКАЗА

SCORP 7000-001 Портативный контроллер



Запасные принадлежности

ИНФОРМАЦИЯ ДЛЯ ЗАКАЗА

SCORP 25-001 Точка доступа

SCORP 50-001 Блок питания

SCORP 60-001 Кабель питания

SPARE 1054-001 Кабель управления



ТЕСТИРОВАНИЕ ТРУДНОДОСТУПНЫХ ТОЧЕЧНЫХ И АСПИРАЦИОННЫХ ДЫМОВЫХ ПОЖАРНЫХ ИЗВЕЩАТЕЛЕЙ

СИСТЕМА ТЕСТИРОВАНИЯ АСПИРАЦИОННЫХ ДЫМОВЫХ ИЗВЕЩАТЕЛЕЙ

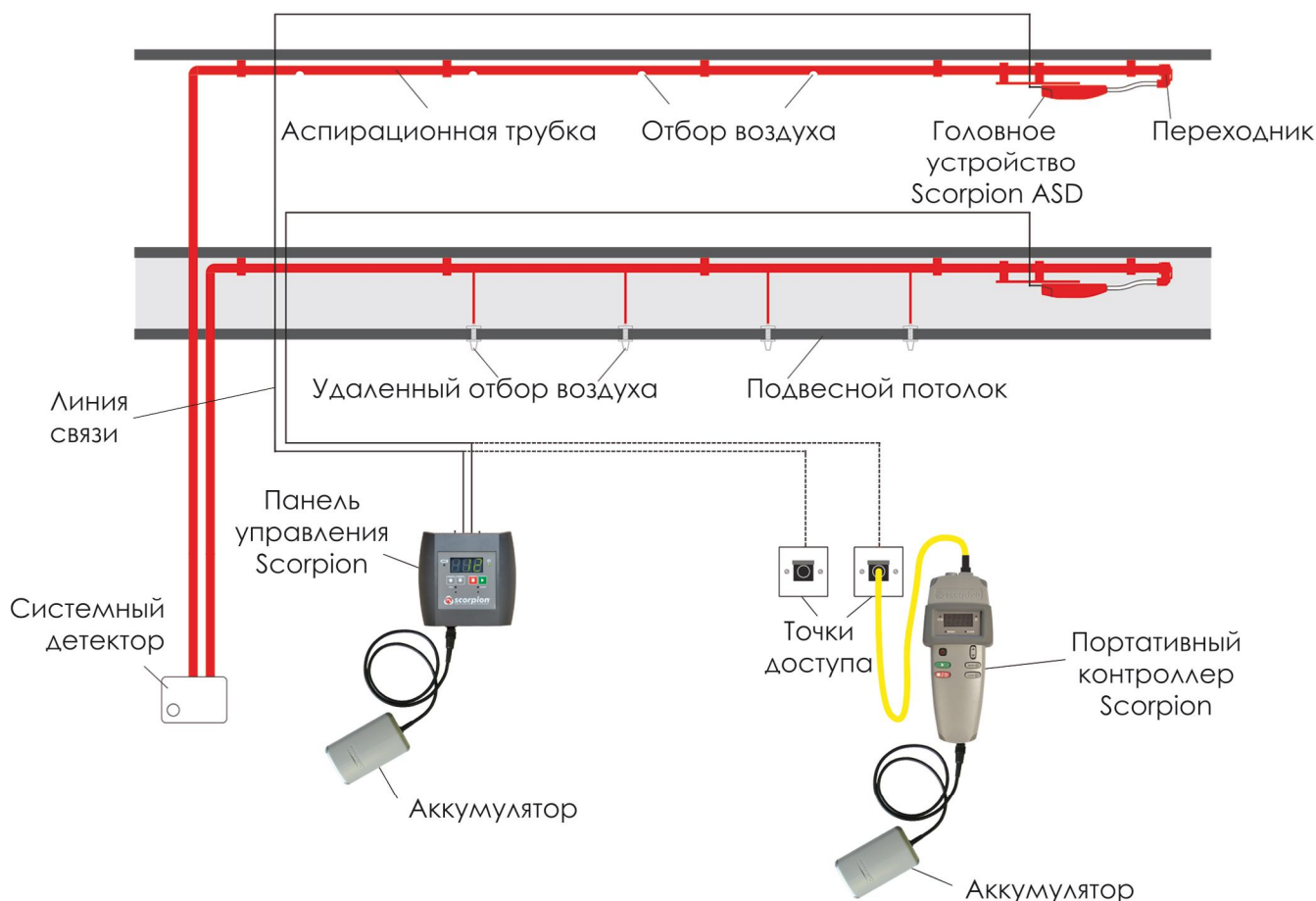
SCORPION ASD – это уникальная система удаленного тестирования Аспирационных Дымовых извещателей (ASD). Система, которая решает ряд важных проблем, соответствует мировым стандартам и обеспечивает радикальную экономию средств и времени.



При вводе в эксплуатацию пожарной сигнализации, тестирование извещателей производится методом ввода дыма (часто сомнительного качества) в отдельных точках системы. Это не только не практично, но может и загрязнить извещатели. Scorpion предлагает высококачественное и эффективное тестовое оборудование для проверки извещателей удаленным и многократным методом.

Конец трубки, который постоянно расположен в непосредственной близости к контролируемому извещателю, представляет возможность тестирования системы в любое удобное время. Так же можно измерить время задержки сигнала о пожаре, с момента активации теста SCORPION. Сравнивая в этом отношении преимущества Scorpion перед другими методами тестирования, SCORPION даст полную картину работоспособности системы пожарной сигнализации.

Пример установки SCORPION ASD



ТЕСТИРОВАНИЕ ТРУДНОДОСТУПНЫХ ТОЧЕЧНЫХ И АСПИРАЦИОННЫХ ДЫМОВЫХ ПОЖАРНЫХ ИЗВЕЩАТЕЛЕЙ

SCORP 2001/ SCORP 2011

Головные устройства

Головное устройство для тестирования аспирационных дымовых пожарных извещателей.



Головное устройство SCORPION ASD может подключаться как к панели управления SCORP 8000, так и к точке доступа SCORP 25 с портативным контроллером SCORP 7000 на расстоянии не более 100 м.

Технические характеристики

Рабочая температура	0°C ... +60°C
Температура хранения	-10°C ... +70°C
Относительная влажность	макс. 95% (без конденсации)
Степень защиты	IP 20
Размеры	155 x 54 x 34 мм
Вес	0,200 кг

ИНФОРМАЦИЯ ДЛЯ ЗАКАЗА

SCORP 2001-001 Головное устройство для тестирования аспирационных дымовых пожарных извещателей (для использования с панелью SCORP 8000)

SCORP 2011-001 Головное устройство для тестирования аспирационных дымовых пожарных извещателей (для использования с портативным контроллером SCORP 7000)

SCORP 8000

Настенная контрольная панель управления

Описание смотрите на стр. 27

SCORP 7000

Портативный контроллер

Описание смотрите на стр. 28

Запасные принадлежности

ИНФОРМАЦИЯ ДЛЯ ЗАКАЗА

SCORP 25-001 Точка доступа

SCORP 50-001 Блок питания

SCORP 60-001 Кабель питания

SPARE 1054-001 Кабель управления

ТЕСТИРОВАНИЕ ЧУВСТВИТЕЛЬНОСТИ ДЫМОВЫХ ПОЖАРНЫХ ИЗВЕЩАТЕЛЕЙ

Стандартные извещатели не способны измерять собственную чувствительность. Их чувствительность может со временем меняться, поэтому ее следует проверять с помощью оборудования TRUTEST.

Программное обеспечение сложных систем пожарных извещателей позволяет, в лучшем случае, проверить уровень реагирования извещателя на качество поступающего воздуха. Оно не позволяет проверить состояние вентиляторов или способность извещателя реагировать на дым с помощью чувствительной части. То, когда вы подносите источник дыма (например, аэрозоль с дымом) к извещателю, не является его тестированием.

Согласно некоторым стандартам, частота тестирования чувствительности извещателя может быть уменьшена после того, как извещатель показал стабильную исправность. Тестирование зависит от показателей максимума и минимума чувствительности.

Оборудование TRUTEST позволяет не проводить два отдельных теста, чтобы проверить самые низкие и самые высокие пороги чувствительности (которые сами по себе не являются показателями чувствительности). Один тест позволяет получить данные в %, которые можно проверять ежегодно, чтобы сверить отклонения извещателя от нормы.



КОМПЛЕКТЫ ДЛЯ ТЕСТИРОВАНИЯ ЧУВСТВИТЕЛЬНОСТИ ДЫМОВЫХ ИЗВЕЩАТЕЛЕЙ

Комплект для тестирования чувствительности дымовых извещателей

TRUT800-101

Комплект для тестирования чувствительности пожарных извещателей со штангой.

КОМПЛЕКТАЦИЯ

- 1 x Главный блок с рабочей камерой
- 1 x Блок управления
- 1 x Зарядное устройство
- 1 x Сумка для хранения и переноски
- 1 x SOLO 100 Четырехсекционная телескопическая штанга, 4,5 метра
- 1 x SOLO 602 Чехол для штанги

ИНФОРМАЦИЯ ДЛЯ ЗАКАЗА

TRUT800-101 Комплект для проверки чувствительности пожарных извещателей со штангой.



ТЕСТИРОВАНИЕ ЧУВСТВИТЕЛЬНОСТИ ДЫМОВЫХ ПОЖАРНЫХ ИЗВЕЩАТЕЛЕЙ

TRUT801-101

**Комплект для тестирования чувствительности
дымовых извещателей**

Комплект для проверки чувствительности пожарных извещателей, без штанги.

КОМПЛЕКТАЦИЯ

- 1 x Главный блок с рабочей камерой
- 1 x Блок управления
- 1 x Зарядное устройство
- 1 x Сумка для хранения и переноски

ИНФОРМАЦИЯ ДЛЯ ЗАКАЗА

TRUT801-101 Комплект для проверки чувствительности пожарных извещателей, без штанги.



АЭРОЗОЛЬ ДЛЯ ТЕСТИРОВАНИЯ ДЫМОВЫХ ИЗВЕЩАТЕЛЕЙ

AERO400

Аэрозоль для тестирования дымовых извещателей

Аэрозоль для тестирования дымовых извещателей. Предназначен для использования с устройствами TRUTEST.

ИНФОРМАЦИЯ ДЛЯ ЗАКАЗА

AERO400-001 Аэрозоль для тестирования дымовых извещателей, 250 мл.





detectortesters

testing technology from No Climb

**КОМПАНИЯ “ФОРМА ГРУПП” - Официальный дистрибьютор
DETECTORTESTERS в России и СНГ**

Адрес офиса:

105118, г. Москва, ул. Вольная, д. 25, стр. 3

Телефоны:

+7 (800) 555-13-56

+7 (495) 978-53-17

+7 (499) 685-10-65

Адрес электронной почты:

info@detectortesters.ru

Сайт:

www.detectortesters.ru