

**ИЗВЕЩАТЕЛЬ ПОЖАРНЫЙ РУЧНОЙ
ИПР513-2 «АГАТ»**

Сертификат пожарной безопасности № ССПБ.RU.ОП021.В00343
Сертификат соответствия № РОСС RU.OC03.H00343



ОП021

**ПАСПОРТ
АГАТ.437104.01 ПС**

СКБП «КВАЗАР»

2005

СОДЕРЖАНИЕ

1 Введение	3
2 Назначение	3
3 Основные технические характеристики	5
4 Комплектность	6
5 Устройство и принцип работы	6
6 Требования безопасности	9
7 Размещение и монтаж	9
8 Техническое обслуживание	10
9 Возможные неисправности и методы их устранения	11
10 Транспортирование и хранение	11
11 Свидетельство о приемке	12
12 Гарантии изготовителя	12

Приложения:

Приложение 1	13
Приложение 2	14
Приложение 3	15
Приложение 3	16
Приложение 5	17
Приложение 6	18
Приложение 7	19
Приложение 8	20
Приложение 9	21, 22
Приложение 10	23

ПРИЛОЖЕНИЕ 10

Порядок монтажа и демонтажа извещателя ИПР513-2 «АГАТ» на его штатной базе

При отсоединении извещателя от его базы:

- вставьте специальный ключ 8 из комплекта поставки извещателя в отверстие 6 в (см Приложение 1 и рис. 1);

- поверните ключ левой рукой вниз до упора, как показано на рис. 2, и удерживайте его в таком положении. Этим действием Вы разблокируете защелку, фиксирующую и удерживающую извещатель на его базе (основании).

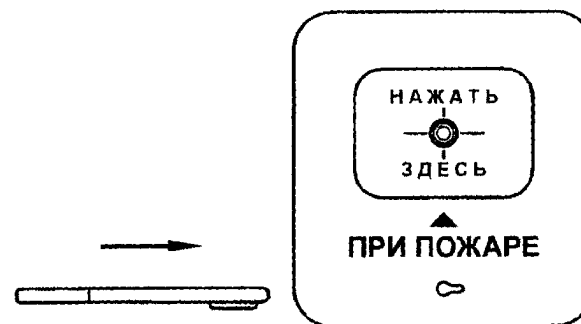


Рис. 1

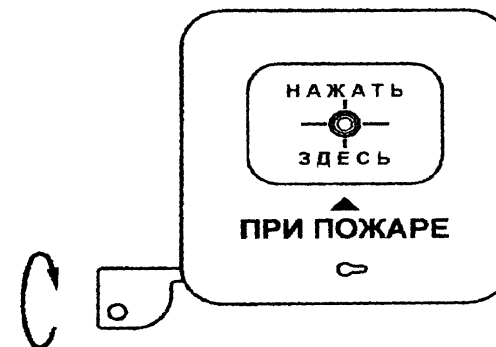


Рис. 2

ПРОДОЛЖЕНИЕ ПРИЛОЖЕНИЯ 9

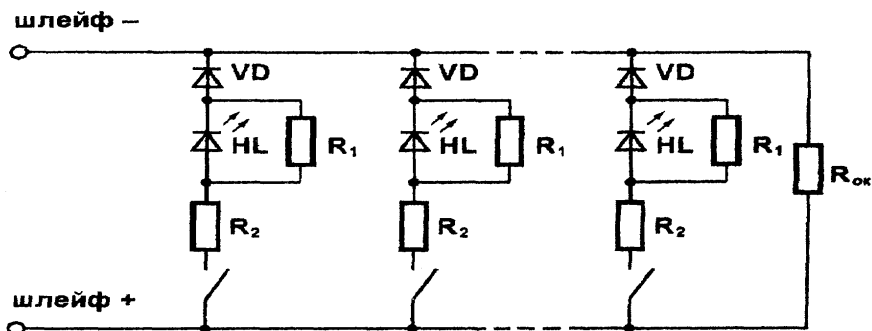


Рис. 3. Эквивалентная схема при включении извещателя ИПР513-2 «АГАТ» по варианту, аналогичному типовой схеме включения дымового или иного токопотребляющего пожарного извещателя в **двухпроводный** шлейф сигнализации:

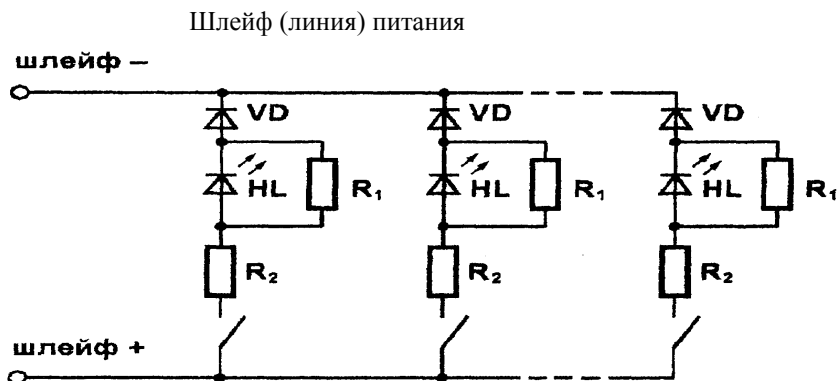


Рис. 4. Эквивалентная схема при включении извещателя ИПР513-2 «АГАТ» P1 (P2) по варианту, аналогичному типовой схеме включения дымового или иного токопотребляющего пожарного извещателя в **четырёхпроводный** шлейф сигнализации, при этом:

- схема шлейфа сигнализации при подключении извещателя ИПР513-2 «АГАТ» P1 аналогична схеме, приведенной на рис. 1;
- схема шлейфа сигнализации при подключении извещателя ИПР513-2 «АГАТ» P2 аналогична схеме, приведенной на рис. 2.

1 ВВЕДЕНИЕ

1.1 Настоящий паспорт (ПС) распространяется на извещатель пожарный ручной ИПР513-2 «АГАТ» в общепромышленном исполнении и содержит сведения, необходимые для его монтажа и эксплуатации в соответствии с действующими нормативными документами.

1.2 Извещатель выпускается в следующих модификациях (вариантах исполнения):

1) **ИПР513-2 «АГАТ»** - для подключения к двухпроводному шлейфу сигнализации приемно-контрольного прибора.

2) **ИПР513-2 «АГАТ» P1** - для подключения к шлейфу сигнализации приемно-контрольного прибора по четырехпроводной схеме. Извещатель данной модификации осуществляет функцию передачи сигнала «ПОЖАР» путем размыкания контактов в электрической цепи шлейфа сигнализации.

3) **ИПР513-2 «АГАТ» P2** - для подключения к шлейфу сигнализации приемно-контрольного прибора по четырехпроводной схеме. Извещатель данной модификации осуществляет функцию передачи сигнала «ПОЖАР» путем замыкания контактов в электрической цепи шлейфа сигнализации

1.3 Примеры обозначения извещателя при его заказе и в документации другого изделия, в котором он может быть применен:

«Извещатель пожарный ручной ИПР513-2 «АГАТ» **
ТУ 4371-004-10848582-00», где символ ** указывает на наличие или отсутствие дополнительного обозначения P1 или P2 для заказа модификаций извещателя, предназначенных для включения в четырехпроводные шлейфы приемно-контрольных приборов

2 НАЗНАЧЕНИЕ

2.1 Ручной пожарный извещатель ИПР513-2 «АГАТ» (в дальнейшем - извещатель) предназначен для оперативной передачи сигнала тревоги на пожарные (охранно-пожарные) приемно-контрольные приборы систем пожарной сигнализации в производственных, административных и жилых зданиях, гостиницах, лечебных и общеобразовательных учреждениях, а также на других объектах и различных сооружениях.

2.2 Извещатель можно включать в шлейфы любых пожарных или охранно-пожарных приемно-контрольных приборов с постоянным, пульсирующим или знакопеременным напряжением в шлейфе величиной в пределах от 8 до 30 В. При этом извещатель формирует тревожное извещение «ПОЖАР» в шлейфе сигнализации приемно-контрольного прибора путем размыкания или замыкания контактной группы в его выходной цепи при механическом воздействии на кнопочный привод извещателя (выбор необходимой функции «замыкание/размыкание» осуществляется определенной

установкой соответствующих перемычек на плате извещателя непосредственно потребителем, в соответствии с указаниями в Приложениях 4 ...8).

2.3 В двухпроводный шлейф сигнализации извещатель исполнения ИП513-2 «АГАТ» может быть включен в трех вариантах (см. также п.п. 5.3.4-5.3.6):

- имитация пожарного извещателя с размыкающимся контактом;
- имитация пожарного извещателя с замыкающимся контактом;
- имитация активного (токопотребляющего) пожарного извещателя.

Для последнего варианта в извещателе предусмотрена возможность оптической индикации исправного состояния извещателя в дежурном режиме, а также наличия в шлейфе напряжения, периодическим кратковременным свечением его светодиодного индикатора (в первых двух вариантах включения извещателя индикация в дежурном режиме отсутствует).

2.4 В четырехпроводный шлейф сигнализации извещатель исполнений (модификаций) ИП513-2 «АГАТ» Р1 и ИП513-2 «АГАТ» Р2 может быть включен в двух вариантах, соответствующих токопотребляющим пожарным извещателям с нормально-замкнутым (размыкающимся) контактом или с нормально-разомкнутым (замыкающимся) контактом (см. также п. 5.3.7). В обоих случаях предусмотрена возможность оптической индикации исправного состояния извещателя в дежурном режиме (при наличии напряжения в шлейфе), которая при необходимости может быть отключена.

2.5 Извещатель безопасен в эксплуатации, не имеет разрушающихся (разбиваемых) элементов в конструкции и выпускается в виброустойчивом исполнении, соответствующем группе N1 по ГОСТ 12997-84, и климатическом исполнении УХЛ3.1 по ГОСТ15150-69.

2.6 Извещатель рассчитан на круглосуточный непрерывный режим эксплуатации и устойчиво функционирует в условиях воздействия температуры в диапазоне от минус 30 до +55°C, повышенной влажности воздуха до 95 %, освещенности от любых источников света интенсивностью до 50 000 лк, высоких уровней промышленных электромагнитных помех и ионизирующих излучений и не является источником опасности ни для людей, ни для материальных ценностей как в нормальных условиях эксплуатации, так и при аварийных ситуациях.

2.7 По устойчивости к воздействию коррозионно-активных сред извещатель предназначен для эксплуатации в условиях промышленной атмосферы, соответствующей типу II по ГОСТ 15150.

2.8 Извещатель ИПР513-2 «АГАТ» соответствует требованиям НПБ 70-98 и других нормативных документов, регламентирующих применение ручных средств пожарной сигнализации в системах обнаружения и оповещения о пожаре.

ПРИЛОЖЕНИЕ 9

Эквивалентные электрические схемы различных вариантов включения извещателя ИПР513-2 «АГАТ» в шлейф сигнализации приемно-контрольного прибора

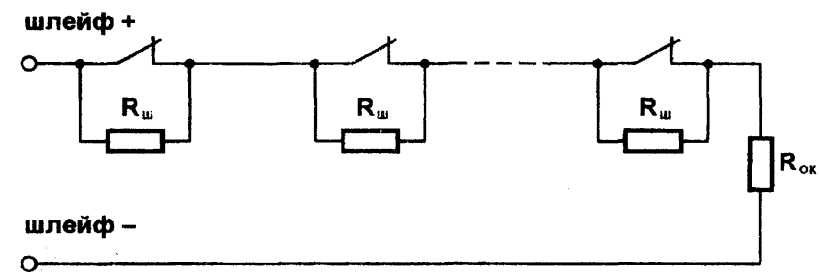


Рис. 1. Эквивалентная схема при включении извещателя с нормально-замкнутым (размыкающимся) контактом в двухпроводный шлейф сигнализации:

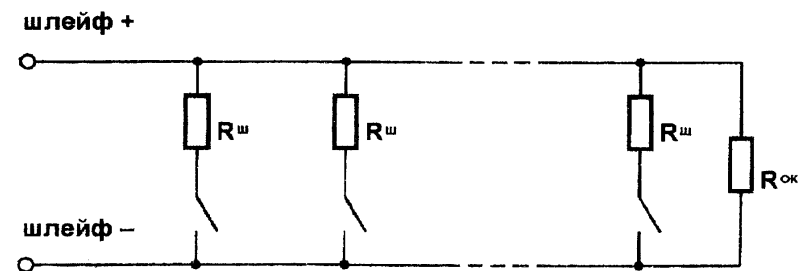
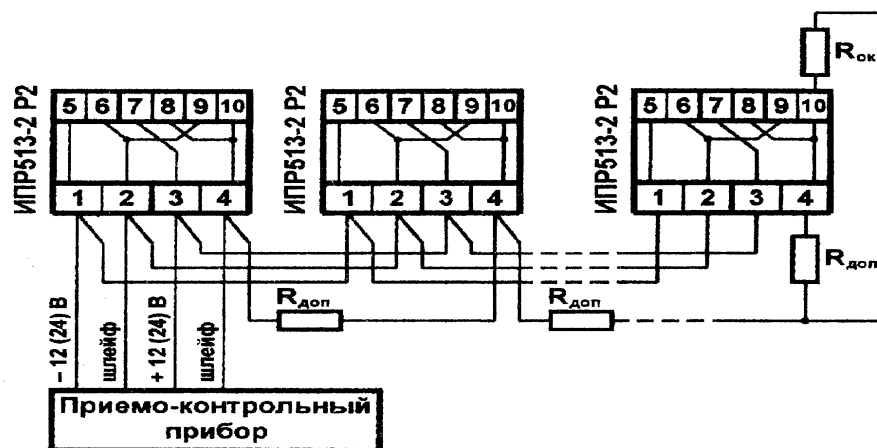


Рис. 2. Эквивалентная схема при включении извещателя с нормально-разомкнутым (замыкающимся) контактом в двухпроводный шлейф сигнализации:

ПРИЛОЖЕНИЕ 8

Пример схемы включения извещателя ИПР513-2 «АГАТ» в **четырёхпроводный** шлейф сигнализации по варианту, аналогично-му типовой схеме включения теплового пожарного извещателя с нормально-разомктым (замыкающимся) контактом



Примечание:

1. $R_{ш}$, $R_{д}$ и $R_{ок}$ – соответственно шунтирующий, дополнительный и оконечный резисторы (выносной элемент шлейфа) – определяются конкретным типом примененного приемно-контрольного прибора и устанавливаются при монтаже извещателя на объекте;

2. При таком варианте включения извещателя необходимо:
- убрать переключки ХР1 и ХР2;

3. Для включения индикации визуального контроля дежурного режима работы извещателя необходимо:

- установить переключку ХР3, при этом дополнительно:

для ПКП с напряжением в ШС $U = (9 \dots 16)$ В установить переключку ХР4;

для ПКП с напряжением в ШС $U = ((16 \dots 24)$ В убрать переключку ХР4

ВНИМАНИЕ: При включении индикации дежурного режима ток потребления извещателя возрастает до 80 мкА.

2.9 **Дежурный режим** извещателя характеризуется периодическим кратковременным свечением его оптического индикатора, которое служит также

визуальным критерием исправного состояния шлейфа сигнализации приемно-контрольного прибора, в который включен извещатель.

2.10 **Режим передачи** извещения «ПОЖАР» характеризуется ярким свечением оптического индикатора извещателя и снижением напряжения на клеммах извещателя до величины, не более 8,5 В при обязательном ограничении тока в искробезопасной цепи питания извещателя (в шлейфе сигнализации) не более 20 мА.

3. ОСНОВНЫЕ ТЕХНИЧЕСКИЕ ХАРАКТЕРИСТИКИ

- 3.1 Степень защиты оболочки извещателя по ГОСТ 14254 **IP41**;
- 3.2 Степень жесткости по устойчивости к воздействию промышленных электромагнитных помех **четвертая**;
- 3.3 Напряжение питания извещателя (амплитудное значение постоянно, пульсирующего или знакопеременного по форме тока):
- при установке в пожароопасных помещениях ... от 8 до 30 В,
- 3.4 Ток, потребляемый извещателем в дежурном режиме с оптической индикацией исправного состояния шлейфа сигнализации не более 80 мкА;
- 3.5 Ток, потребляемый извещателем в дежурном режиме без индикации состояния шлейфа сигнализации ... не более 5 мкА;
- 3.6 Ток, коммутируемый извещателем в режиме передачи тревожного извещения (режим «ПОЖАР») ... не более 20 мА;
- 3.7 Извещатель сохраняет работоспособность при следующих климатических воздействиях окружающей среды:
- температура от минус 30°C до + 55 °C
- относительная влажность воздуха до 95% при температуре + 40°C;
- 3.8 Извещатель устойчив к воздействию вибрационных нагрузок (синусоидальной вибрации) в диапазоне частот от 10 до 150 Гц с ускорением не более 0,5g (4,9 м/с²);
- 3.9 Габаритные размеры, мм, не более 89x93x41;
- 3.10 Масса извещателя, кг, не более 0,11;
- 3.11 Средняя наработка на отказ, ч, не менее 60.000;
- 3.12 Средний срок службы извещателя - не менее 10 лет.

4 КОМПЛЕКТНОСТЬ

Комплект поставки извещателей указан в таблице 4.1

Таблица 4.1

Обозначение	Наименование	Кол., шт.	Габаритные размеры, мм, не более	Масса, кг, не более	Примечание
АГАТ 437104-01	Извещатель ИПР513-2	1	89x93x41	0,11	Извещатель с базой
АГАТ 437104-02	Комплект ключей	1	60x11x11	0,01	Два ключа
АГАТ 437104-03	Примеры схем подключения	1	-	-	-
АГАТ 437104-04	Инструкция по установке извещателя на базу	1	-	-	-
АГАТ 437104-05	Индивидуальная тара	1	-	-	Полиэтиленовый пакет
АГАТ 437104.01	Паспорт	1-3	-	-	На упаковку
АГАТ 437104-06	Групповая тара (упаковка)	1	410x250x100	-	На 27 шт., см. примечание 1

Примечание:

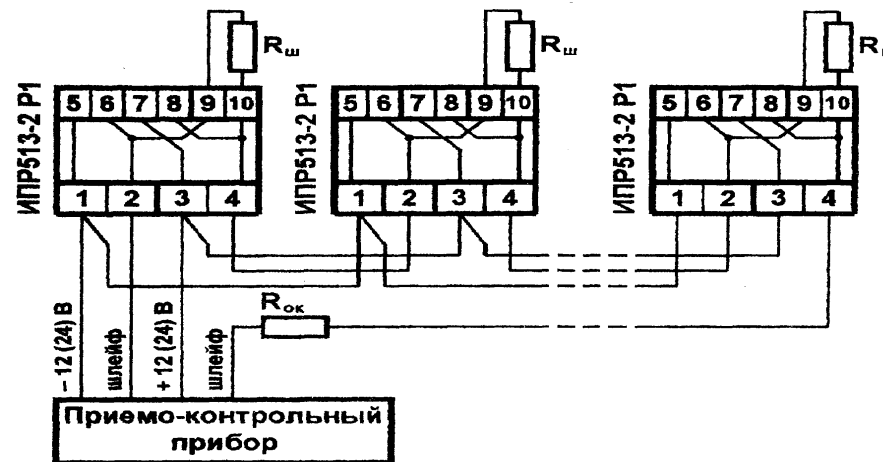
1. В зависимости от размеров групповая тара может вмещать различное количество извещателей

5. УСТРОЙСТВО И ПРИНЦИП РАБОТЫ

5.1 Извещатель представляет собой электроконтактное устройство с ручным приводом, размещаемое, как правило, на путях эвакуации в зданиях и сооружениях и предназначенное для ручного включения сигнала (извещения) о пожаре и передачи его по двухпроводному или четырехпроводному шлейфу сигнализации на приемно-контрольный прибор систем пожарной (охранно-пожарной) сигнализации и пожаротушения.

ПРИЛОЖЕНИЕ 7

Пример схемы включения извещателя ИПР513-2 «АГАТ» в четырехпроводный шлейф сигнализации по варианту, аналогично-му типовой схеме включения теплового пожарного извещателя с нормально-замктым (размыкающимся) контактом



Примечание:

1. $R_{ок}$ – оконечный резистор или выносной элемент шлейфа – определяются конкретным типом примененного приемно-контрольного прибора и устанавливаются при монтаже извещателя на объекте;
2. При таком варианте включения извещателя необходимо:
 - убрать перемычки ХР1 и ХР2;
3. Для включения индикации визуального контроля дежурного режима работы извещателя необходимо:
 - установить перемычку ХР3, при этом дополнительно:
 - для ПКП с напряжением в ШС $U = (9 \dots 16)$ В установить перемычку ХР4;
 - для ПКП с напряжением в ШС $U = ((16 \dots 24)$ В убрать перемычку ХР4

ВНИМАНИЕ: При включении индикации дежурного режима ток потребления извещателя возрастает до 80 мкА.

ПРИЛОЖЕНИЕ 6

Пример схемы включения извещателя ИПР513-2 «АГАТ» в двухпроводный шлейф сигнализации по варианту, аналогичному типовой схеме включения дымового и других типов активных (токопотребляющих) пожарных извещателей



Примечание:

1. $R_{ок}$ – оконечный резистор или выносной элемент шлейфа – определяют конкретным типом примененного приемно-контрольного прибора и устанавливаются при монтаже извещателя на объекте;
2. При таком варианте включения извещателя необходимо:
 - убрать перемычки ХР1 и ХР2;
3. Для включения индикации визуального контроля дежурного режима работы извещателя необходимо:
 - установить перемычку ХР3, при этом дополнительно:
 - для ПКП с напряжением в ШС $U = (9 \dots 16)$ В установить перемычку ХР4;
 - для ПКП с напряжением в ШС $U = ((16 \dots 24)$ В убрать перемычку ХР4

ВНИМАНИЕ: При включении индикации дежурного режима ток потребления извещателя возрастает до 80 мкА.

5.2 Конструкция извещателя

5.2.1 Извещатель состоит из блока извещателя и базы.

Блок извещателя (см. Приложение 1) состоит из пластмассового корпуса 1 прямоугольной формы, на передней панели которого расположен щиток 3, выполняющий роль приводного элемента контактной системы извещателя. Внутри извещателя находится оптический светодиодный индикатор.

После приведения извещателя в действие на его передней панели выдвигается сигнальная шторка желтого цвета 2.

5.2.2 Внешний вид базы (основания), служащей для монтажа извещателя на несущей конструкции помещения, а также установочные размеры для разметки отверстий под шурупы, приведены в Приложении 2. Там же показаны отверстия для подведения проводников шлейфа сигнализации.

5.2.3 Внутри корпуса извещателя (см. Приложение 3) на монтажной панели 1 установлена печатная плата 2, на которой размещены светодиодный индикатор и другие элементы электрической схемы извещателя, а также клеммные соединители с контактами 1, 2, 3 и 4 для подключения проводников шлейфа сигнализации приемно-контрольного прибора и клеммные соединители с контактами 5, 6, 7, 8, 9 и 10 для подключения дополнительного или шунтирующего резисторов выносного элемента. На этой же печатной плате установлены 4 специальных перемычки (джамперы) ХР1, ХР2, ХР3 и ХР4, с помощью которых осуществляется программирование извещателя на один из выбранных режимов функционирования, в соответствии с описанием различных вариантов включения, приведенных в п.п. 2.3. и 2.4 настоящего ПС

5.2.4 Возврат извещателя из сработавшего состояния в его первоначальный (дежурный) режим осуществляют с помощью специального ключа 7, входящего в комплект поставки извещателя. Для снятия блока извещателя с его базы (основания) используют специальный ключ 8, также входящий в его комплект поставки.

5.3 Принцип работы

5.3.1 Принцип работы извещателя основан на изменении электрического режима в шлейфе сигнализации пожарного (охранно-пожарного) приемно-контрольного прибора при ручном воздействии на приводной элемент извещателя. При этом происходит также одновременное включение оптического индикатора, подтверждающее передачу извещения о пожаре в шлейф.

5.3.2 После прекращения механического воздействия на приводной элемент извещатель самопроизвольно не возвращается в исходное (дежурное) состояние. Возврат извещателя в дежурный режим осуществляют с помощью специального ключа доступа 7 (см. Приложение 1), который необходимо вставить в отверстие 5 на лицевой поверхности корпуса извещателя и повернуть против часовой стрелки до щелчка.

5.3.3 Визуальная индикация режимов работы и состояний » извещателя

«Дежурный режим» или «Пожар» осуществляется с помощью сигнальной шторки желтого цвета и светодиодного оптического индикатора.

5.3.4 В шлейф сигнализации приемно-контрольного прибора извещатель может быть включен как по двухпроводной, так по четырехпроводной схемам связи с прибором (см. также п.п. 2.3, 2.4).

5.3.5 При включении извещателя в двухпроводный шлейф по схеме с нормально-замкнутым (НЗ) или по схеме с нормально-разомкнутым (НР) контактом оптическая (световая) индикация дежурного режима отсутствует, т.е. сигнальная шторка не видна, световой индикатор в обоих указанных вариантах включения отключен специальной переключкой (джампером).

Индикация режима передачи сигнала (извещения) «ПОЖАР» в этих вариантах включения извещателя (в двухпроводном шлейфе) осуществляется только с помощью появляющейся при срабатывании извещателя сигнальной шторки желтого цвета. Примеры схем подключения извещателя в двухпроводный шлейф сигнализации приведены в Приложениях 4 и 5.

5.3.6 При включении извещателя в двухпроводный шлейф сигнализации по схеме имитации активного пожарного извещателя в дежурном режиме сигнальная шторка также не видна, однако светодиодный оптический индикатор, включаемый или выключаемый потребителем при монтаже на объекте с помощью специальной переключки-джампера ХР3, сигнализирует нормальный дежурный режим извещателя (при наличии напряжения в шлейфе) кратковременными вспышками с частотой 1-2 Гц. При необходимости оптическая индикация дежурного режима может быть отключена удалением переключки ХР3. В этом случае величина потребляемого извещателем из шлейфа тока резко уменьшается – с 70-80 мкА (с индикацией) до 5-8 мкА (без индикации).

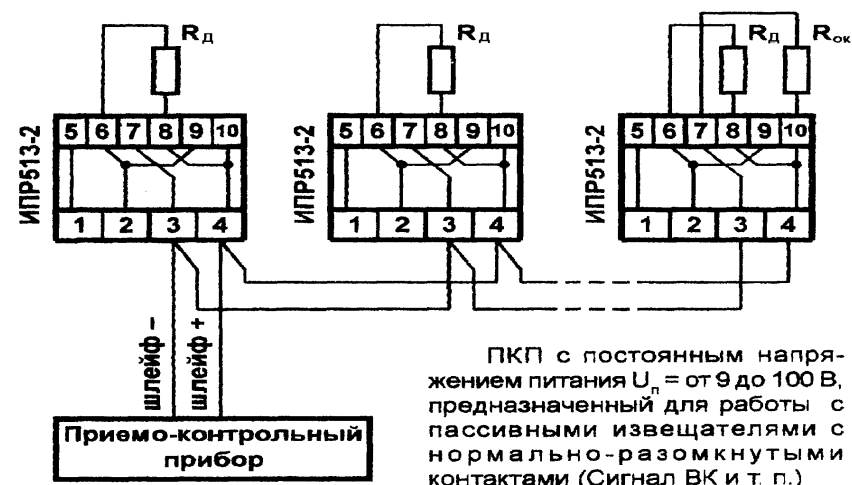
5.3.7 Примеры схем подключения извещателя к четырехпроводному шлейфу сигнализации приведены в Приложениях 7 и 8.

5.3.8 В режиме передачи извещения «ПОЖАР» (при нажатом приводном элементе) извещатель активизирует шлейф сигнализации путем скачкообразного уменьшения своего внутреннего сопротивления, включенного параллельно выносному элементу шлейфа, до величины не более 450 Ом при протекании тока через извещатель (20 ± 2) мА, что приводит к уменьшению напряжения в шлейфе до величины не более 9 В. Индикация режима «ПОЖАР» в этом варианте включения извещателя осуществляется появлением (выпаданием) сигнальной шторки желтого цвета и включением интенсивного непрерывного свечения светодиодного оптического индикатора. Пример схемы включения извещателя в двухпроводный шлейф по варианту имитации активных пожарных извещателей приведена в Приложении 6.

5.3.9 С целью пояснения принципа работы электрической схемы извещателя и дополнительной возможности самостоятельной разработки техническими специалистами монтажных организаций других вариантов включения извещателя в шлейфы различных приемно-контрольных приборов или их комбинаций, в Приложении 9 приведены эквивалентные электрические схемы для всех рекомендованных выше вариантов включения извещателя.

ПРИЛОЖЕНИЕ 5

Пример схемы включения извещателя ИПР513-2 «АГАТ» в двухпроводный шлейф сигнализации по варианту, аналогичному типовой схеме включения теплового пожарного извещателя с нормально-разомкнутым (замыкающимся) контактом:



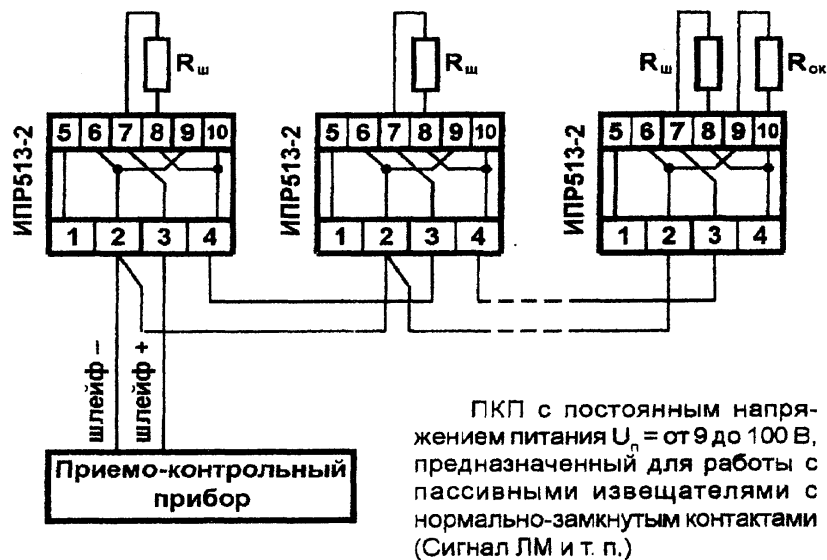
Примечание:

1. При таком варианте включения извещателей необходимо:
 - установить переключку ХР2;
 - убрать переключки ХР1, ХР3 и ХР4

2. R_d – дополнительный резистор, включаемый последовательно с контактами извещателя, $R_{ок}$ – оконечный резистор (выносной элемент) шлейфа сигнализации. Указанные дополнительные элементы определяются конкретным типом примененного приемно-контрольного прибора:

ПРИЛОЖЕНИЕ 4

Пример схемы включения извещателя ИПР513-2 «АГАТ» в двухпроводный шлейф сигнализации по варианту, аналогичному типовой схеме включения теплового пожарного извещателя с нормально-замкнутым (размыкающимся) контактом:



Примечание:

1. При таком варианте включения извещателей необходимо:
 - установить переключку ХР1;
 - убрать переключки ХР2, ХР3 и ХР4
2. **Рд** – дополнительный резистор, включаемый последовательно с контактами извещателя, **Рок**- оконечный резистор (выносной элемент) шлейфа сигнализации. Указанные дополнительные элементы определяются конкретным типом примененного приемно-контрольного прибора и устанавливаются при монтаже извещателя на объекте.

5.3.10 Контроль работоспособности извещателя осуществляют только при регламентном техническом обслуживании системы сигнализации, путем приведения извещателя в состояние (режим) передачи сигнала тревоги.

5.3.11 Конструктивное исполнение и электрическая схема извещателя обеспечивают выдачу сигнала неисправности на приемно-контрольный прибор, в шлейф которого извещатель включен, в случае несанкционированного изъятия извещателя.

6. ТРЕБОВАНИЯ БЕЗОПАСНОСТИ

6.1 Извещатель выполнен в соответствии с требованиями ГОСТ 12.2.003-74 и является безопасным для обслуживающего персонала при монтаже, эксплуатации, ремонте и регламентных работах.

6.2 Извещатель соответствует требованиям пожарной безопасности по ГОСТ 12.2.007.0-75 при условии выполнения требований действующих нормативных документов при монтаже, эксплуатации и регламентном техническом обслуживании.

6.2 Обслуживающий персонал при работе с извещателями должен соблюдать требования «Правил технической эксплуатации электроустановок потребителей» и «Правил техники безопасности при эксплуатации электроустановок потребителей»

7. РАЗМЕЩЕНИЕ И МОНТАЖ

7.1 Монтаж извещателей на объекте должен производиться с учетом рекомендаций, изложенных в настоящем паспорте и в соответствии с требованиями действующих нормативных документов (Типовые правила технического содержания установок пожарной автоматики ВСН25-0968-85, Строительных норм и правил и др.)

7.2 Конструктивное исполнение извещателя позволят устанавливать его на деревянных, металлических и железобетонных несущих или других конструкциях. Размещение и монтаж извещателей должны производиться в соответствии с проектной документацией на объект.

7.3 Извещатели, как правило, размещают на путях эвакуации, перед выходом на лестничную клетку, в холлах помещений или в других местах на путях эвакуации, в хорошо освещенных местах. Рекомендуемая высота размещения извещателей - 1,5 ... 1,6 м от уровня пола помещения

7.4 Извещатели подключают к приемно-контрольным приборам через

базу (основание), в которую он устанавливается, при помощи шлейфовсигнализации с номинальным сечением проводников (жил) в пределах от 0,2 до 1,5 мм^а.

7.5 На клеммных соединителях извещателя устанавливают дополнительный (Rд) или шунтирующий (Rш) резистор и выносной элемент шлейфа сигнализации, подключают к соответствующим клеммам извещателя проводники шлейфа сигнализации приемно-контрольного прибора согласно указаниям, приведенным в Приложениях 4, 5, 6, 7 или 8 и устанавливают извещатель на ранее смонтированное базу (основание).

8 ТЕХНИЧЕСКОЕ ОБСЛУЖИВАНИЕ

8.1 При регламентном техническом обслуживании системы пожарной (охранно-пожарной) сигнализации проверьте нормальное функционирование каждого извещателя в следующей последовательности:

- убедитесь в правильной работе извещателя в дежурном режиме (см. п.п. 5.3.5 и 5.3.6);

- нажмите на приводной элемент извещателя – извещатель должен перейти в режим передачи извещения «ПОЖАР» (см. п.п. 5.3.5 и 5.3.6);

- убедитесь в сохранении состояния передачи извещения «ПОЖАР» после снятия усилия с приводного элемента, который не должен возвращаться в исходное состояние;

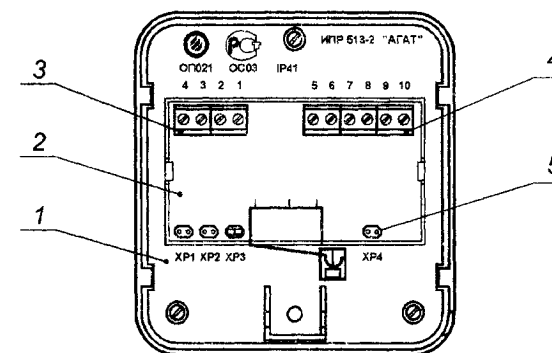
- переведите извещатель в исходный дежурный режим с помощью специального ключа 7 из комплекта поставки извещателя и поворотом его до щелчка в отверстии 5 на лицевой панели извещателя (см. п. 5.3.2 и Приложение 1);

- убедитесь в переходе извещателя в дежурный режим работы по отсутствию сигнальной шторки и выключенному состоянию оптического индикатора. На этом проверка извещателя завершается.

8.2 В случае выхода извещателя из строя в период действия гарантийных обязательств необходимо обращаться на предприятие-изготовитель, для осуществления после гарантийного ремонта необходимо обращаться или к предприятию-изготовителю или в специализированные ремонтные организации.

ПРИЛОЖЕНИЕ 3

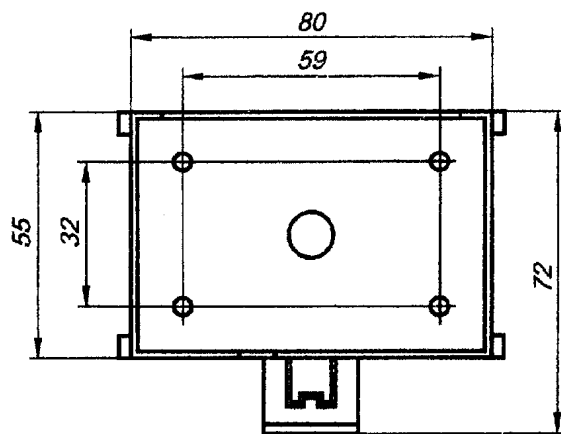
Извещатель пожарный ручной ИПР513-2 «АГАТ»
Вид со стороны печатной платы



1 – монтажная панель; 2 – печатная плата; 3 – клеммные соединители для подключения проводников шлейфа сигнализации; 4 - клеммные соединители для подключения выносного элемента шлейфа (оконечного устройства ШС) и шунтирующего Rш или дополнительного Rд резисторов; 5 – перемычки (джамперы).

ПРИЛОЖЕНИЕ 2

Извещатель пожарный ручной ИПР513-2 «АГАТ»
База



9 ВОЗМОЖНЫЕ НЕИСПРАВНОСТИ И МЕТОДЫ ИХ УСТРАНЕНИЯ

Перечень простейших возможных неисправностей и методы их устранения приведены в таблице 9.1

Таблица 9.1

Наименование неисправности, внешнее проявление и дополнительные признаки	Вероятная причина неисправности	Методы устранения неисправности.
Извещатель не срабатывает при нажатии на приводной элемент	1. Обрыв проводов шлейфа сигнализации 2. Неисправен приводной элемент	1. Устранить обрыв 2. Устранить неисправность
Отсутствует световая индикация	1. Обрыв проводов шлейфа 2. Ошибки в подключении шлейфа 3. Неисправность электронной схемы	1. Устранить обрыв 2. Устранить ошибки 3. Устранить неисправность

ВНИМАНИЕ!

Для специализированных ремонтных организаций, а также для монтажных организаций, самостоятельно осуществляющих после гарантийный ремонт предприятие-изготовитель извещателя предоставляет всю необходимую для ремонта техническую документацию

10 ТРАНСПОРТИРОВАНИЕ И ХРАНЕНИЕ

10.1 Транспортирование извещателей в упаковке предприятия-изготовителя может производиться всеми видами наземного и воздушного транспорта в закрытых транспортных средствах. Значение климатических и механических воздействий при транспортировании должны соответствовать ГОСТ 12997-84. При морском транспортировании упаковка должна соответствовать требованиям ГОСТ 9181-74 и заранее оговариваться потребителем.

10.2 Указания предупредительной маркировки на упаковке извещателей должны строго выполняться на всех этапах транспортирования.

10.3 Хранение извещателей в упаковке должно осуществляться в закрытых помещениях, обеспечивающих их защиту от влаги, солнечной радиации, вредных (агрессивных) испарения и плесени. Температурный режим хранения должен соответствовать условиям хранения 2 по ГОСТ 15150-69.

11 СВИДЕТЕЛЬСТВО О ПРИЕМКЕ

Извещатель пожарный ручной ИПР513-2 «АГАТ»
зав №№ _____

соответствует техническим условиям ТУ 4371-004-10848582-00 и признан годным для эксплуатации

М. П.

Представитель ОТК

12. ГАРАНТИИ ИЗГОТОВИТЕЛЯ

Изготовитель гарантирует соответствие извещателей пожарных ручных взрывозащищенных ИПР 513-2 «АГАТ» техническим условиям ТУ 4371-00410848582-00 при соблюдении правил и условий эксплуатации, хранения и транспортирования извещателей. Гарантийный срок эксплуатации и хранения извещателя - 24 месяца со дня его продажи.

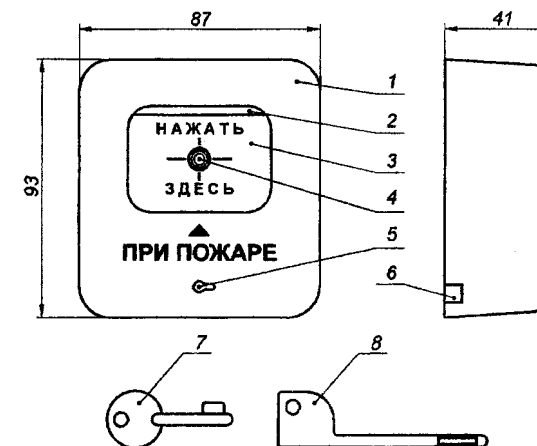
Предприятие-изготовитель: Специальное конструкторское бюро приборостроения (СКБП) «КВАЗАР». 249020, г. Обнинск, Калужская обл. ул. Королева, 6 тел./факс: (08439) 6-12-52 E-mail: kvazar@obninsk.com

Продавец: НПП «СПЕЦИНФОРМАТИКА-СИ»
г. Москва, 115230, Каширское шоссе, д.1 кор.2
тел./факс: (095) 111-15-86, 111-50-85
Интернет-адрес: www.specinfo.ru E-mail: specinfo@specinfo.ru

Заявки на приобретение извещателя ИПР513-2 «АГАТ» во взрывозащищенном исполнении, с маркировкой взрывозащиты «0ExiaПВТ6 X» направлять в адрес НПП «СПЕЦИНФОРМАТИКА-СИ»: specinfo@specinfo.ru

ПРИЛОЖЕНИЕ 1

Извещатель пожарный ручной ИПР513-2 «АГАТ»
Общий вид



1 – корпус; 2 – сигнальная шторка; 3 – щиток (при водной элемент); 4 – светодиодный индикатор; 5,6 – отверстия под специальные ключи; 7 – ключ для возврата извещателя в исходный дежурный режим; 8 – ключ для установки извещателя на его базу или демонтажа его с базы