



## TC-C32QN SpecI3/E/Y/2.8mm/V5.0

2Мп цилиндрическая IP камера с фиксированным объективом серии SPARK



**SPARK SERIES**

### Самое интересное в камере:

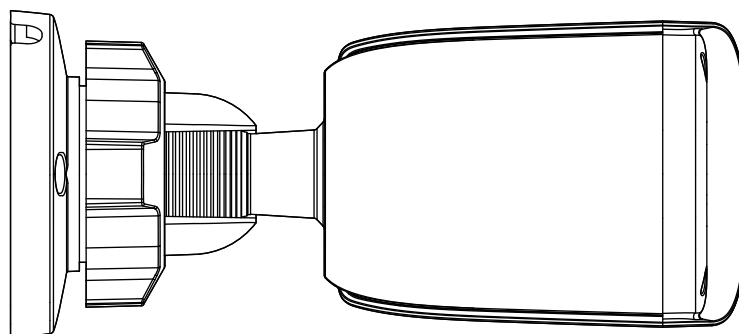
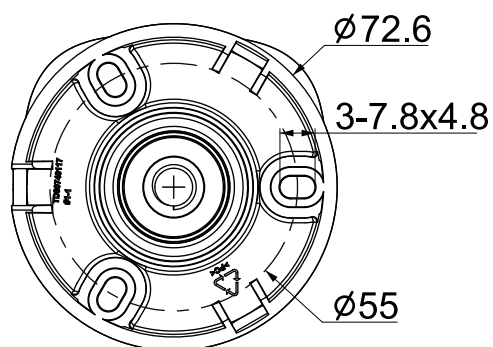
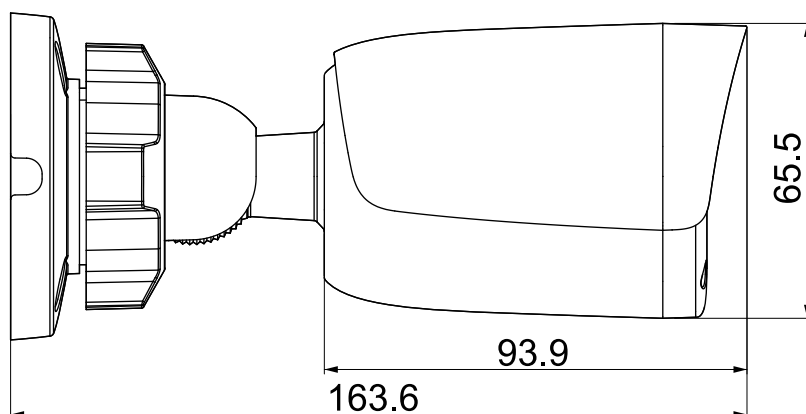
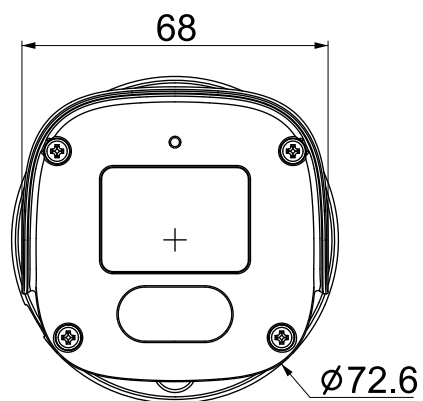
- Корпус из высокопрочного пластика
- Звук высокого качества
- 1920×1080@25кc
- Только PoE
- Smart IR, ИК подсветка до 30м
- Рабочая температура от- 30C до +60C
- IP66, IP67
- Современный WEB интерфейс без плагинов
- S+265/H.265/S+264/H.264
- р2р EasyLivePlus
- ONVIF/CGI

## Технические характеристики

<b>Камера</b>	
Форм-фактор	<i>Цилиндрическая</i>
Максимальное разрешение	<i>2Мп</i>
Матрица	<i>1/2.9"</i>
Минимальная освещенность	<i>Цвет: 0.02лк@ (F2.0, АРУ вкл), ЧБ: 0лк с ИК</i>
День/Ночь	<i>Двойной эл.мех ИК-фильтр</i>
Динамический диапазон	<i>DWDR</i>
Регулировка положения	<i>Кронштейн, поворот 0~360°, наклон 0~80°, вращение 0~360°</i>
<b>Объектив</b>	
Тип объектива	<i>Фиксированный</i>
Фокусное расстояние, мм	<i>2.8мм</i>
Установочный параметр	<i>M12</i>
Диафрагма	<i>Фиксированная</i>
Апертура	<i>F2.0</i>
Угол обзора	<i>102.8° × 57.6° (2.8мм);</i>
DORI	<i>2.8мм: Детекция: 40м Определение: 15.87м Распознавание: 8м Идентификация: 4м</i>
<b>Подсветка</b>	
ИК подсветка до, м	<i>30</i>
Длина волны, нм	<i>850</i>
Регулировка мощности ИК подсветки	<i>Да</i>
SMART IR	<i>Да, ШИМ</i>
Температура белого света, К	<i>Нет</i>
Белая подсветка до, м	<i>Нет</i>
<b>Кодеки</b>	
Видеокодеки	<i>S+265/H.265/S+264/H.264</i>
Битрейт видео	<i>32Кбитс-4Мбитс</i>
Аудиокодеки	<i>G.711A/G.711U</i>
Частота дискретизации	<i>8кГц</i>
<b>Изображение</b>	
Главный поток PAL:	<i>25кс (1920x1080, 1280x720, 640x480, 704x576)</i>
Главный поток NTSC:	<i>30кс (1920x1080, 1280x720, 640x480, 704x480)</i>
Дополнительный поток №1 PAL:	<i>25кс (704x576, 704x288, 352x288, 640x360)</i>
Дополнительный поток №1 NTSC:	<i>30кс (704x480, 704x240, 352x240, 640x360)</i>
Дополнительный поток №2 PAL:	<i>Нет</i>
Дополнительный поток №2 NTSC:	<i>Нет</i>
Улучшение изображения	<i>BLC/3D DNR/HLC/Антитуман</i>
Шаблоны изображения	<i>Автоматическое переключение с День/Ночь камеры</i>

Эл.затвор	1 - 1/100 000сек, авто/фиксированный
ROI	Нет
Наложение лого	Нет
Маска приватности	4 области
<b>Функционал</b>	
Тревоги	Детектор движения
Неисправности	Конфликт IP адреса
Реакции	Отправка снимка
Аналитика VCA	Нет
Правил VCA в одной сцене	Нет
Аналитика AI	Нет
Ранее обнаружение EW	Нет
<b>Сеть</b>	
Защита от сетевых сбоев ANR	Нет
Сетевые протоколы	TCP/IP, HTTP, FTP, DHCP, DNS, IPV4, NTP, UDP, Telnet, ICMP, RTSP
Интеграция	ONVIF (PROFILE S/T), SDK, CGI
Аутентификация RTSP, CGI	digest, digest+basic
Макс. кол-во одновременных подключений( ONVIF/Private/APP)	2
VMS/APP	Easy7 (Win, MAC OS)/EasyLive Plus (Android, iOS) Примечание: работа p2p возможна при выключенном ONVIF
WEB интерфейс	Web6 (поддержка работы без плагинов)
<b>Интерфейсы</b>	
Сеть	1x10/100BASE-T, кабель с влагозащитным колпачком
Аудио	Встр.микрофон
Тревожные	Нет
Дополнительные интерфейсы	Нет
Аппаратный сброс	Нет
RTC	Нет
Локальное хранилище	Нет
<b>Общие</b>	
Русифицированный интерфейс	Да
Количество пользователей	до 8
Рабочая температура и влажность	от -30С до +60С, 0-95% ОВ
Питание	Только PoE 802.3af
Максимальная потребляемая мощность, Вт	5
Защита	IP66, IP67, защита от разрядов и переходных процессов согласно EN 55035:2017
Материал корпуса	Пластик+металл
Габариты устройства, мм	164(Д)×68(Ш)×6(В)
Вес нетто/брутто, кг	0.22/0.3

## Габаритные размеры в мм



## Аксессуары



Коробка  
коммутационная  
TC-P54BM Спец: V5/V2.0