

РАДИОПОВТОРИТЕЛИ ИНТЕРФЕЙСОВ RS-232/RS-485 «С2000-РПИ», «С2000-РПИ исп. 01»

Этикетка

ИСО 9001

АЦДР.425664.001 ЭТ



1 ОСНОВНЫЕ ТЕХНИЧЕСКИЕ ДАННЫЕ

1.1 Общие сведения

1.1.1 Радиоповторители интерфейсов RS-232/RS-485 «С2000-РПИ», «С2000-РПИ исп. 01» (далее – РПИ) предназначены для использования в составе систем охранно-пожарной сигнализации и системе «Орион» для трансляции данных интерфейса RS-232/RS-485 по радиоканалу.

1.1.2 РПИ предназначен для установки внутри охраняемого (защищаемого) объекта и рассчитан на круглосуточный режим работы.

1.1.3 Конструкция РПИ не предусматривает его использование в условиях воздействия агрессивных сред, пыли, а также во взрывопожароопасных помещениях.

1.1.4 По устойчивости к механическим воздействиям исполнение прибора соответствует категории размещения 03 по ОСТ 25 1099-83.

1.1.5 По устойчивости к климатическим воздействиям окружающей среды прибор соответствует исполнению 03 по ОСТ 25 1099-83, но для работы при температуре от минус 30 до +50 °С.

1.2 Основные технические характеристики

1.2.1 Питание РПИ осуществляется от резервированного источника питания, имеющего основной и резервный выходы с напряжением 12 В или 24 В постоянного тока.

1.2.2 Ток потребления в дежурном режиме работы:

- при напряжении питания 12 В – не более 60 мА;
- при напряжении питания 24 В – не более 40 мА.

1.2.3 Параметры работы интерфейсов RS-485/RS-232:

- скорость передачи – 9600 бит/с;
- количество стартовых/стоповых бит – 1;
- без контроля чётности;
- максимальная длина пакета – 93 байта.

1.2.4 Параметры работы радиоканала:

- частотный диапазон – 2405...2483,5 МГц;
- выходная мощность передатчика – не более 10 или 100 мВт;
- чувствительность приёмника – не хуже минус 95 дБм;
- количество частотных каналов – 16 (автовыбор при программировании);
- дальность работы с аналогичным прибором (в пределах прямой видимости) на мощности **10 мВт** **:

«С2000-РПИ» – до 200 м ***,

«С2000-РПИ исп. 01» – до 150 м;

на мощности **100 мВт** **:

«С2000-РПИ» – до 600 м***,

«С2000-РПИ исп. 01» – до 350 м;

- временная задержка сигнала при передаче пакетов между двумя РПИ в одном направлении – не более 18 миллисекунд;
- шифрование пересылаемых по радиоканалу данных – по алгоритму AES128;
- максимальное количество аналогичных устройств РПИ в системе – 127;
- поддерживается работа в радиосетях с различными топологиями («точка-точка» и «точка-многоточка») и ретрансляция пакетов.

** – количество потерянных пакетов – не более 1 на 1000 принятых;

*** – со штатной антенной.

1.2.5 Габаритные размеры – 156×107×39 мм.

«С2000-РПИ», «С2000-РПИ исп. 01» АЦДР.425664.001 ЭТ Изм.21 АЦДР.6236-16 от 28.12.2016

1.2.6 Масса прибора – не более 0,3 кг.

1.2.7 Прибор не выдаёт ложных включений (выключений) при воздействии внешних электромагнитных помех второй степени жёсткости по ГОСТ Р 50009.

1.2.8 Конструкция прибора обеспечивает степень защиты оболочки IP20 по ГОСТ 14254-96.

1.2.9 Время технической готовности прибора к работе после включения питания не превышает 3 с.

1.2.10 Конструкция прибора обеспечивает его пожарную безопасность в аварийном режиме работы и при нарушении правил эксплуатации согласно ГОСТ 12.1.004-91.

1.2.11 Содержание драгоценных материалов: не требует учёта при хранении, списании и утилизации.

1.3 Комплект поставки

1.3.1 РПИ выпускается в двух исполнениях – с внешней антенной («С2000-РПИ») и без внешней антенны («С2000-РПИ исп. 01»).

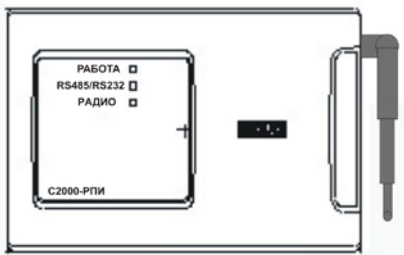


Рисунок 1. Внешний вид прибора «С2000-РПИ»

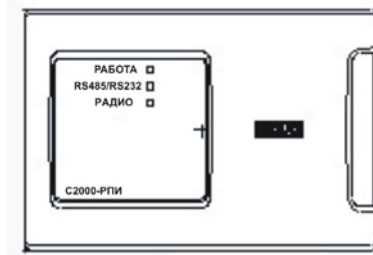


Рисунок 2. Внешний вид прибора «С2000-РПИ исп. 01»

Таблица 1. Комплект поставки повторителя интерфейсов «С2000-РПИ», «С2000-РПИ исп. 01»

Обозначение	Наименование	Кол-во	Примечание
АЦДР.425664.001	Радиоповторитель интерфейсов «С2000-РПИ»	1	С внешней антенной и угловым разъёмом RP-SMA (female)
АЦДР.425664.001-01	Радиоповторитель интерфейсов «С2000-РПИ исп. 01»	1	Без внешней антенны
АЦДР.425664.001 ПС	Паспорт	1	
АЦДР.425664.001 ИМ	Инструкция по монтажу	1	
АЦДР.425664.001 ЭТ	Этикетка (на информационном диске)		
	Информационный диск «Болид»	1	
	Антенна внешняя (только для «С2000-РПИ»)	1	Антенна для Wi-Fi устройств
	Шуруп 1-3×25.016 ГОСТ 1144-80	3	
	Дюбель (под шуруп 6×30)	3	
	Винт-саморез 2,2×6,5 оц. DIN 7982	1	
	Упаковка	1	

1.4 Функционирование радиоповторителей интерфейсов

1.4.1 Режимы работы

Все параметры и режимы работы РПИ задаются с помощью DIP-переключателей, кнопки «Программирование» (SW1) и кнопки «Сброс» (Reset) (SW3), установленных на плате, как показано в таблице 2. Никакое внешнее ПО или приборы для конфигурирования не используются!

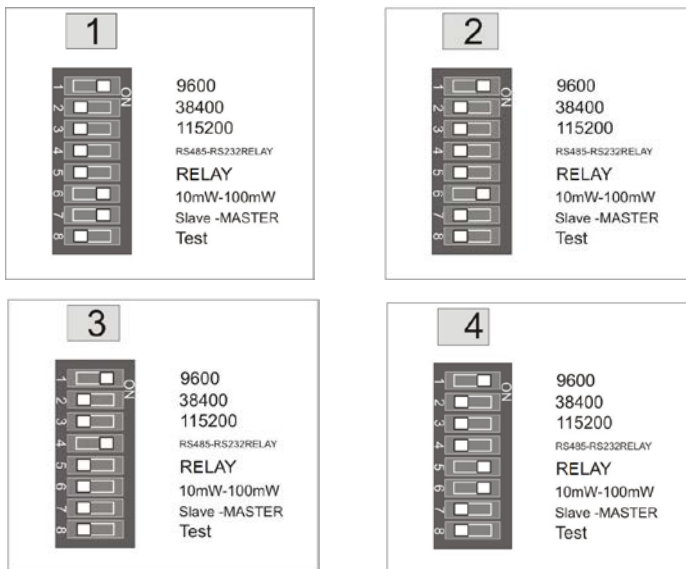
- **Дежурный режим.** Осуществляет передачу данных из интерфейса RS-232 или RS-485 в радиоканал и обратно.
- **Режим ретрансляции.** Осуществляет приём и передачу (ретрансляцию пакетов) в радиоканале с одновременной выдачей информации в выбранный проводной интерфейс.
- **Режим программирования.** Предназначен для формирования в долговременной памяти прибора списка других РПИ, с которыми впоследствии должен происходить информационный обмен.
- **Режим стирания.** Предназначен для обнуления списка РПИ.
- **Режим оценки качества радиосвязи.** Позволяет при настройке прибора оценить качество связи между двумя РПИ.

Таблица 2

Переключатель		Назначение
SW2 – DIP-8 переключатель		Задание конфигурации работы РПИ
1	9600 бит/с	Скорость передачи данных по RS-232/485 интерфейсам: ON – выбранная скорость включена, при прочих равных условиях более высокая скорость имеет приоритет над более низкой
2	**38400 бит/с	
3	**115200 бит/с	
4	485_232	Выбор интерфейса: ON – RS-232, OFF – RS-485
5	RELAY	Включение (ON) / выключение (OFF) широковещательной ретрансляции пакетов с их повторением по выбранному интерфейсу
6	10 мВт или 100 мВт	Выбор выходной мощности радиопередатчика 100 мВт (ON), 10 мВт (OFF)
7	Master	Выбор устройства (ON) – «Мастер-РПИ»
8	RF Test	Используется для перевода РПИ в режим проверки качества связи. ON – режим проверки качества связи активирован
SW3 – «RESET»		Кнопка аппаратного сброса микроконтроллера РПИ
SW1 – «Программирование»		Используется для перевода РПИ в режим объединения с другими РПИ и сброса таблицы конфигурации сети

** В версии ПО 1.00 – 1.02 РПИ опция недоступна.

Примеры состояния переключателя SW2 при конфигурировании РПИ:



1. Master-РПИ, до 100 мВт, интерфейс RS-485, скорость 9600 бит/с.
2. Slave-РПИ, до 100 мВт, интерфейс RS-485, скорость 9600 бит/с.
3. Slave-РПИ, до 10 мВт, интерфейс RS-232, скорость 9600 бит/с.
4. Slave-РПИ, до 100 мВт, режим ретрансляции, интерфейс RS-485, скорость 9600 бит/с.

Примечание – Для того чтобы изменения, введённые с помощью переключателя SW2, вступили в силу, необходимо сбросить РПИ с помощью кнопки «Сброс» (SW3) либо путём кратковременного отключения питания РПИ.

1.4.2 Дежурный режим

В энергонезависимой памяти каждого РПИ хранится список других РПИ, полученных в режиме программирования. Данные, получаемые РПИ по интерфейсу RS-485/RS-232, передаются по радиоканалу ширококвещательным пакетом, пакет шифруется.

При приёме пакета по радиоканалу РПИ выдаёт его по одному из выбранных интерфейсов RS-485/RS-232, а если активирован режим «Ретрансляция» (SW2_5 = ON), то одновременно ещё и ретранслирует по радиоканалу ширококвещательным пакетом.

Пакеты данных по радиоканалу могут поступать в РПИ по разным маршрутам. РПИ позволяет использовать такие топологии построения радиоканала, как «точка-точка», «точка-многоточка».

При работе РПИ интерфейс RS-485/RS-232 является более приоритетным, чем радиоканал. Критерием начала нового пакета (окончания принимаемого пакета) является пауза (отсутствие принимаемых байт), превышающая время, необходимое для передачи 3 байт (например, для скорости 9600 бит/с – это 3 мс). При конфигурировании может быть выбран только один из интерфейсов RS-485 или RS-232, а также скорость передачи данных по интерфейсу.

Гарантированность доставки пакетов от источника (прибора с интерфейсом RS-485 или компьютера с интерфейсом RS-232) до приёмника (удалённого прибора с интерфейсом RS-485/RS-232) обеспечивается за счёт квитанций и переповторов, предусмотренных в протоколе верхнего уровня, и не возлагается на протокол обмена по радиоканалу. Квитанции пакетов по радиоканалу не используются, используются переповторы по радиоканалу.

ВНИМАНИЕ! Передача извещений по радиоканалу может сильно зависеть от погодных условий, например, при сильном дожде или мокрым снегом, обильном снегопаде сигнал может значительно ослабляться и даже пропадать на некоторое время. Наличие густой листвы на деревьях, проезжающего транспорта, загораживающих прямую видимость, также может создать трудности в прохождении сигнала.

При выборе РПИ, как оборудования доставки извещений, учитывайте возможное наличие сильных помех в рабочем диапазоне (или перспективу их появления) на месте инсталляции, например, наличие Wi-Fi сетевого оборудования в месте установки прибора, Bluetooth-устройств, СВЧ-промышленного оборудования. Даже наличие автоматического выбора рабочего канала РПИ в этом случае не всегда может помочь. Дальность, указанная в технических характеристиках, измерялась в пределах прямой видимости в хороших погодных условиях (температура не ниже +5 °С, влажность 80 %). Работа РПИ в помещениях с толстыми стенами не гарантируется. Также на дальность и стабильность работы РПИ может влиять отражение сигнала от железных и железобетонных конструкций. Принимая вышесказанное во внимание, вы должны принимать решение о применении передачи извещений по радиоканалу в каждом конкретном случае.

Таблица 3. Индикация в дежурном режиме

Оценка напряжения питания РПИ	Режим индикации
«НОРМА»	Светодиод «Работа» горит непрерывно (все напряжения в пределах нормы)
«НЕНОРМА»	Светодиод «Работа» мигает с частотой 2 Гц и скважностью 50 % (напряжение питания РПИ вышло за диапазон допустимых напряжений $U_{ВХ} < 9V$ и $U_{ВХ} > 31V$)

1.4.3 Режим программирования

Режим программирования может быть активирован в каждом из РПИ в системе и предназначен для формирования списка других РПИ, с которыми впоследствии должен происходить информационный обмен. Включение режима программирования осуществляется коротким однократным нажатием (около 0,5 сек) на кнопку SW1 («Программирование»).

Если в режим программирования будут переведены несколько РПИ одновременно, то, в результате, в списке каждого РПИ окажутся все остальные РПИ, которые были переведены в режим программирования и с которыми удалось установить устойчивую связь.

Индикатор «Работа» отображает пребывание РПИ в режиме программирования при помощи режима мигания, приведённого ниже. Индикатор «Радио» работает в режиме «Серия коротких вспышек с паузой». Количество вспышек в серии соответствует количеству записей в списке РПИ. Если в режиме программирования происходит обнаружение и занесение в список нового РПИ, то этот факт однократно отображается на индикаторе «RS-232/485» путём однократной вспышки длительностью 1 сек.

Выход из режима программирования и переход в дежурный режим осуществляется при повторном однократном кратковременном нажатии на кнопку SW1 («Программирование»). Принудительный автоматический выход из режима программирования осуществляется по истечении тайм-аута, равного 20 мин.

Последовательность действий при программировании

Необходимо выбрать, какой из РПИ в системе будет являться «Мастером». Обычно это прибор, который подключён по RS-232/485 к «С2000М» или АРМ «Орион». При первоначальном программировании «Мастер» определяет сканированием рабочий канал (наиболее свободный в системе из 16 возможных), на котором будет работать конфигурируемая система. Для конфигурирования РПИ в качестве «Мастера» необходимо переключатель SW2-7 перевести в положение ON. На других РПИ, подключаемых к «Мастеру», переключатели SW2-7 должны быть в положении OFF (см. «Примеры состояния переключателя SW2 при конфигурировании РПИ»).

Все РПИ, входящие в систему необходимо программировать в одном месте, если РПИ уже использовались, то необходимо очистить их память, используя режим стирания (см. ниже).

В каждой отдельно взятом сегменте сети может быть только один «Мастер».

Сеть РПИ должна быть сконфигурирована так, чтобы путь сигнала через РПИ в любом направлении был единственно возможным, дублирование канала в обход ретрансляторов не допускается.

Для соединения двух РПИ необходимо:

- активировать режим организации сети в «Мастер-РПИ» с помощью однократного кратковременного нажатия на кнопку SW1 («Программирование»);
- аналогично перевести второй РПИ в режим программирования и поднести его к «Мастер-РПИ» на минимальное расстояние (см. «Индикация в режиме программирования»), дождаться однократного мигания светодиодов «RS-485/RS-232» – красного цвета;
- аналогичным образом поочерёдно подключить все остальные РПИ второго уровня к «Мастер-РПИ»;
- вернуть «Мастер-РПИ» в дежурный режим с помощью однократного кратковременного нажатия на кнопку SW1 («Программирование») после соединения. Таким же образом перевести в дежурный режим РПИ второго уровня, подключаемый к «Мастеру»;
- далее по порядку подключить РПИ третьего уровня к РПИ второго уровня.

Процесс программирования будет происходить схожим образом для всех РПИ. Важно помнить, что каждый новый уровень добавляет одну ретрансляцию в цепь передачи пакетов данных, что следует учитывать при определении тайм-аут интервалов на ожидание ответа от устройства. Ретрансляция добавляет до 30 миллисекунд в общее время доставки пакета в одну сторону между двумя РПИ.

Можно рассчитать общее время задержки прохождения сигнала по радиоканалу в обе стороны:

$$T = 2 * (R + 1) * 30 \text{ мс, где:} \quad (1)$$

R – число точек ретрансляции. Если ретрансляция не используется, то $R = 0$.

Если система содержит несколько отдельных сегментов РПИ, то сегменты нужно разместить на разных каналах. Для этого, каждый последующий сегмент нужно настраивать не выключая приборы из предыдущего, РПИ которого следует перевести в режим оценки качества радиосвязи.

После настройки всех РПИ их необходимо перевести в режим оценки качества радиосвязи (см. ниже) и убедиться в том, что все РПИ запрограммированы, и отображают отличный уровень связи.

Далее, РПИ нужно установить на свои места на объекте, подключить только питание и снова провести тест качества радиосвязи, уровень связи должен быть на уровне хорошо или отлично. Если связь плохая, то выберите другое место установки или используйте внешнюю антенну. После того как все РПИ, установленные на объекте будут иметь устойчивую связь, подключить к ним интерфейсные линии и перевести в дежурный режим.

Индикация в режиме организации сети

Индикация режима организации сети РПИ и процесса автоматического определения рабочего радиоканала осуществляется только на «Мастер-РПИ» или РПИ более высокого уровня.

Перевод в этот режим осуществляется сразу после нажатия кнопки SW1 («Программирование») на плате «Мастер-РПИ». Переход в режим индицируется с помощью попеременного мигания светодиодов «RS-485/RS-232» и «Радио» с частотой 5 Гц и скважностью 50 %. Занесение соседнего РПИ в таблицу индицируется однократным миганием «RS-485/RS-232».

После определения свободного канала «Мастер-РПИ» автоматически переходит в режим «Программирование».

Индикация в режиме программирования

Светодиод «Работа» мигает с частотой 1 Гц, длительность горения светодиода – 100 мс. При записи нового устройства «RS-485/RS-232» загорается красным на 1 секунду.

ВНИМАНИЕ! После перевода двух соединяемых РПИ в режим программирования обязательно поднесите приборы как можно ближе друг к другу (10-20 см.) и дождитесь индикации светодиода «RS-485/RS-232» красного цвета на каждом из приборов (это может занять от 3-5 секунд до нескольких минут). Перед соединением приборов обнулите список на РПИ нижнего уровня.

Светодиод «Радио» мигает зелёным, отображая количество подключённых устройств. Периодичность пачек вспышек – 3 сек, периодичность вспышек в пачке – с частотой 2 Гц и скважностью 50 %.

1.4.4 Режим стирания

Режим стирания предназначен для обнуления списка РПИ.

Если подать питание на РПИ и одновременно с этим нажать и удерживать в таком положении кнопку SW1 («Программирование») ещё в течение 3 секунд, то произойдёт обнуление списка РПИ. Вместо сброса питания удобнее нажать обе кнопки – SW1 и SW3, затем, отпустив кнопку SW3, удерживать SW1 до первого пропадания свечения индикатора «Работа». Обнуление списка сопровождается соответствующей разовой индикацией на светодиоде «Работа» (см. ниже). Если стирание производилось на «Мастере», то необходимо заново сконфигурировать сеть (см. раздел «Режим программирования»).

Индикация в режиме стирания

Однократное затухание светодиода «Работа» на время 500 мс.

Светодиоды «RS-485/RS-232» и «Радио» не горят.

1.4.5 Режим оценки качества радиосвязи

Режим оценки качества связи производится между двумя сконфигурированными РПИ.

Режим является вспомогательной функцией, он может дать только оценочное состояние сигнала между двумя РПИ. На двух предварительно сконфигурированных РПИ переведите на плате переключатель SW2-8 в положение ON и нажмите «Сброс» (SW3).

Результаты оценки качества связи отображаются на индикаторах в реальном времени в соответствии с таблицей 4. Задержка на изменение местоположения РПИ составляет 1 сек. Частота контроля канала связи осуществляется с периодичностью 1 сек. Светодиод «Работа» мигает с частотой 5 Гц и скважностью 50 %.

Индикация в режиме оценки качества связи

Светодиоды «RS-485/RS-232» и «Радио» вспыхивают на время обмена по проводному и беспроводному интерфейсам соответственно. Индикация соответствует таблице 4.

Оценка качества связи	Режим индикации
«Неудовлетворительно»	Вспышки светодиода красного цвета («RS-485/RS-232») с частотой 2 Гц и скважностью 50 %
«Удовлетворительно»	Вспышки светодиода красного цвета («RS-485/RS-232») с частотой 1 Гц и скважностью 50 %
«Хорошо»	Вспышки светодиода зелёного цвета («Радио») с частотой 1 Гц и скважностью 50 %
«Отлично»	Вспышки светодиода зелёного цвета («Радио») с частотой 2 Гц и скважностью 50 %

1.4.6 Примеры подключения

При объединении приборов по топологии сети «точка-многоточка» или «звезда» каждый из РПИ нижнего уровня в режиме программирования объединяется непосредственно с «Мастером», данная топология является частным случаем топологии типа «дерево», показанной на рисунке 3.

На рисунке 4 показан пример работы РПИ № 2 в сети в качестве ретранслятора пакетов по радиоканалу.

На рисунке 5 показан пример построения сети с топологией «точка-точка».

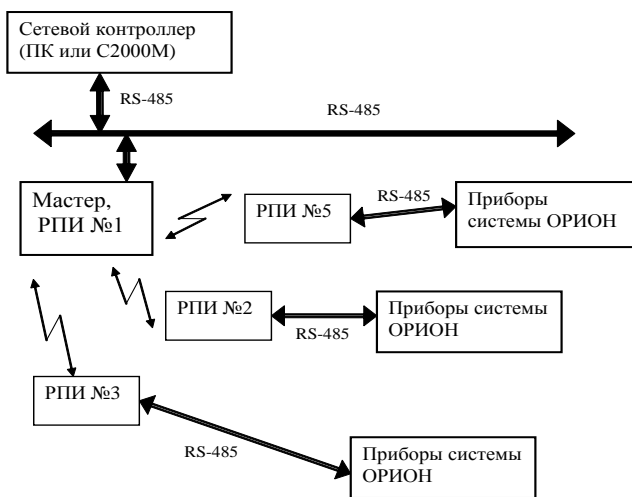


Рисунок 3. Пример объединения РПИ в сеть с топологией «звезда»

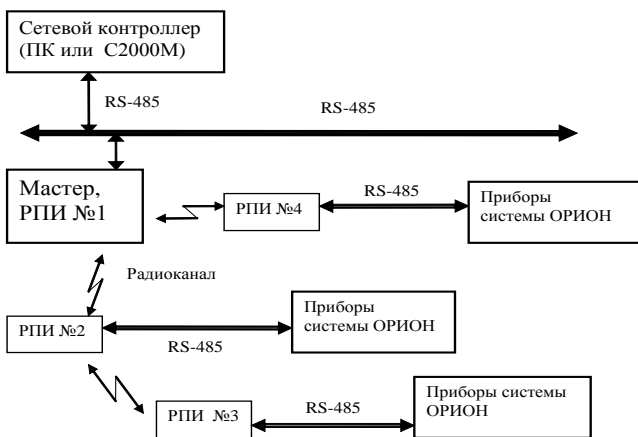


Рисунок 4. Пример использования РПИ для ретрансляции пакетов по радиоканалу (РПИ № 2 работает в режиме ретранслятора)

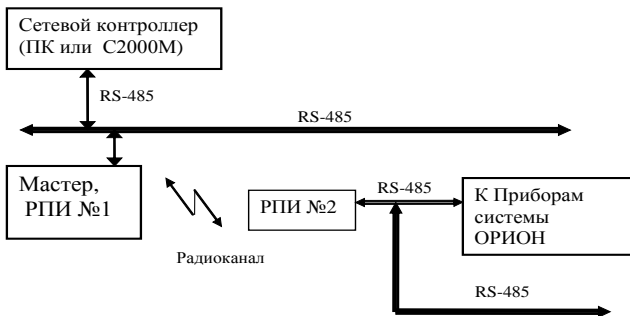


Рисунок 5. Объединение РПИ в режиме канала передачи пакетов «точка-точка»

2 УКАЗАНИЯ ПО ЭКСПЛУАТАЦИИ

2.1 Подготовка к работе с прибором

Извлеките прибор из упаковки. Снимите крышку. Установите переключатели в соответствии со схемой проекта и таблицей 2. Выберите режимы работы РПИ, один из приборов сконфигурируйте как «Мастер». Если есть РПИ, работающие с ретрансляцией радиосигнала (обычно этот режим используют для увеличения дальности радиоканала), установите соответствующий переключатель SW2-5 (на плате этого прибора) в положение «RELAY». Надёжно прикрутите антенну или разъём кабеля. Подключите питание прибора. Закройте крышку.

ВНИМАНИЕ! Питание РПИ должно осуществляться от резервированного источника питания, имеющего основной и резервный выходы питания.

2.2 Инициализация приборов для работы в сети

Перед установкой на объекте необходимо произвести объединение всех РПИ в сеть, в соответствии с выбранной схемой. Переведите поочерёдно прибор «Мастер» и подключаемые

к нему приборы в режим программирования и, следуя инструкции п.1.4.3 настоящего руководства, объедините все имеющиеся приборы в сеть.

2.2.1 Общие рекомендации

Перед использованием РПИ в составе сторонних систем следует учесть, что использование преобразователей РПИ вносит задержки в передачу данных. Возможно, потребуется увеличить определённые тайм-ауты в приборах или программном обеспечении согласно рекомендациям, приведённым в таблицах 5, 6 и 7.

Таблица 5. Список ПО с указанием места настройки временных параметров

ПО	Версия ПО	Путь в редакторе реестра	Вкладка ПО Settings
APM «Орион»	v.7.6 и выше	HKEY_LOCAL_MACHINE\SOFTWARE\Bolid\Orion\RS	Общие RS
UPROG	все версии		
PPROG	все версии		
ComServer	v.1.15 и выше		
APM «Орион Про»	v.1.11 и выше	HKEY_LOCAL_MACHINE\SOFTWARE\Bolid\Orion\RS\Port_N, где: N – это номер COM-порта, по которому осуществляется обмен данными	Port_N, где: N – это номер COM-порта, по которому осуществляется обмен данными
APM «С2000»	v.2.06 build 28 и выше		
Модуль управления ИСО «Орион»	v.1.22 и выше		

Соответствие параметров их обозначению в редакторе реестра приведено ниже:

- ✓ Тайм-аут ожидания запроса – TimeOutConstant (тип DWORD);
- ✓ Пауза после общей команды – PauseTotalCommand (тип DWORD);
- ✓ Тайм-аут ожидания команд – CmdTimeoutConstant (тип DWORD).

Изменение параметров работы программного обеспечения осуществляется при помощи программы «**Settings.exe**» или вручную в редакторе реестра (таблица 5). Изменение параметров работы пульта «С2000М» осуществляется при помощи программы «**RS485Settings.exe**». Программы свободно доступны на сайте <http://bolid.ru>.

В таблице 5 приведены версии ПО, начиная с которых поддержано изменение всех указанных в таблице 6 параметров. АРМ «Орион» и АРМ «Орион Про» версий ниже указанных не поддерживают настройку параметра «Пауза после общей команды». Соответственно, если используется ПО (АРМ «Орион» или АРМ «Орион Про») версии меньше указанной и при помощи РПИ транслируется протокол «Орион», то необходимо обновить версию ПО. ПО «ComServer», АРМ «С2000» и Модуль управления ИСО «Орион», независимо от используемого протокола, должно быть версии не меньше указанной.

Программа «**Settings.exe**» версии меньше **v.2.00 build 14** не поддерживает настройку параметра «Пауза после общей команды» (PauseTotalCommand). В этом случае параметр настраивается вручную через редактор реестра.

Рекомендации по настройке временных параметров вручную через редактор реестра: редактор реестра вызывается из командной строки компьютера командой «regedit». Настройка временных параметров ПО осуществляется в правой части окна редактора реестра, которая соответствует пути в левой части (см. таблицу 5). Если параметр «Пауза после общей команды» (PauseTotalCommand) отсутствует в списке параметров редактора реестра и при помощи РПИ транслируется протокол «Орион», то в правой части редактора реестра необходимо создать параметр PauseTotalCommand типа DWORD и задать рассчитанное десятичное значение.

ПО, работающее в протоколе «Орион Про», а также ПО «UPROG» и «PPROG» не используют параметр «Пауза после общей команды» (PauseTotalCommand), даже в случае его присутствия в списке параметров. Протокол «Орион Про» используется на сегменте обмена данными между компьютером и пультом «С2000М» в режиме «Компьютер». В остальных сегментах системы «Орион», а также в сегменте между компьютером и пультом «С2000М»,

находящемся в режиме «ПИ/РЕЗЕРВ» или «ПРОГРАММИРОВАНИЕ», используется протокол «Орион».

2.2.2 Настройка параметров канала передачи

При использовании ИСО «Орион»

При передаче данных по радиоканалу необходимо учитывать задержку сигнала между двумя РПИ. Максимальная задержка сигнала при передаче в одном направлении между 2-мя РПИ (*один хоп* (от англ. *Hop* – *транзитный участок*) – *передача между 2-мя соседними приборами РПИ*) составляет до 30 миллисекунд и может незначительно меняться в зависимости от длины передаваемых пакетов (указана величина задержки при пакете максимальной длины). Для передачи ответа с другой стороны потребуется такое же время. Поэтому рассчитывайте задержки с использованием формулы (1). При использовании АРМ «Орион» и другого компьютерного ПО для установки параметров интерфейса RS-485 воспользуйтесь программой «Settings.exe» (таблица 6).

Таблица 6

Настройки	Значение
ПО, установленное на ПК	
«Тайм-аут ожидания запроса» (мс)	$30 + 2 * (R + 1) * 30$
Параметр PauseFromSession**	30
«Тайм-аут ожидания команд (CmdTimeOutConstant)» (мс)	$600 + 2 * (R + 1) * 30$

Где: **R** – число точек ретрансляции. Если ретрансляция не используется, то $R = 0$;

** – рекомендуется использовать при наличии локальных приборов интерфейса RS-485.

При использовании «С2000М»

При использовании пульта «С2000М» (без АРМ «Орион») для установки параметров интерфейса RS-485 воспользуйтесь программой «RS485Settings.exe», которую можно найти на сайте <http://bolid.ru>. Для настройки воспользуйтесь руководством по эксплуатации прибора «С2000М» (пп. 2.2.4.10 и 2.2.4.11). Переведите «С2000М» в режим программирования и программой «RS485Settings.exe» установите задержки, как показано в таблице 7.

Введите пульт в режим программирования, запустите программу «RS485Settings.exe», выберите СОМ-порт, по которому пульт соединён с компьютером, и настройте (увеличьте) задержки.

Настройки пульта «С2000М»

При трансляции интерфейса RS-485 через РПИ необходимо настроить следующие параметры:

Таблица 7

Настройки	Значение
«С2000М»	
«Пауза после общей команды» (мс)	30
«Пауза перед сеансом со сменой напр.»** (мс)	30
«Пауза перед сеансом без смены напр.»** (мс)	30
«Тайм-аут для ответа на запрос событий» (мс)	$300 + 2 * (R + 1) * 30$
«Тайм-аут для ответа на команду» (мс)	$600 + 2 * (R + 1) * 30$
«Тайм-аут для ответа при поиске» (мс)	$30 + 2 * (R + 1) * 30$

Где: **R** – число точек ретрансляции. Если ретрансляция не используется, то **R** = 0;

** – рекомендуется использовать при наличии локальных приборов интерфейса RS-485.

Если в системе установлены несколько разнотипных приборов, вносящих задержки в канал передачи, например, «С2000-Ethernet» и др., то при установке параметров и тайм-аутов в системе необходимо выбирать значения, удовлетворяющие всем типам приборов.

2.2.3 Выбор места установки прибора

После объединения приборов в сеть следует установить их в соответствии с проектом или планом объекта. Монтаж РПИ необходимо производить на высоте 2-2,5 метра для улучшения связи между приборами на одном уровне (этаже). Устанавливайте РПИ как можно дальше от металлических предметов, металлических дверей, труб и металлических перекрытий. Выбор места установки определяется также качеством сигнала в данном месте. Если после установки РПИ периодически происходит ухудшение связи, значит, в данном месте уровень сигнала недостаточен для нормальной работы РПИ. Используйте штатный режим для определения качества связи. Для этого необходимо перевести пару приборов, между которыми происходит сбой в передаче пакетов, в режим оценки качества связи. В этом режиме по таблице 4 необходимо определить наиболее подходящее место с наилучшим качеством сигнала. Иногда достаточно подвинуть прибор на 10-20 см или сориентировать правильно антенну.

РПИ передаёт и принимает сигналы с помощью антенны, которая имеет *диаграмму направленности* – зависимость уровня принимаемого и/или излучаемого сигнала от направления. Диаграмма направленности внешней антенны обычно приводится в её описании (также её можно найти в Интернете). Для РПИ с внутренней антенной нужно подобрать место с максимально возможным уровнем сигнала.

Более гибкое решение – это выбор внешней антенны или кабеля с внешней антенной, что позволит не привязываться к конкретному месту установки РПИ.

Не располагайте РПИ вблизи металлоконструкций (ближе 5-12 см), если это невозможно, опытным путём выбирайте место крепления РПИ в области максимального уровня приёма сигнала.

2.2.4 Переконфигурирование сети

Если у вас в процессе эксплуатации сети произошло ухудшение связи из-за изменившейся обстановки (например, на пути сигнала построено здание, установлены новые стены, в помещении размещены новые предметы и т.д.), необходимо попробовать переместить РПИ, на пути которого возникло препятствие, или добавить ещё один РПИ в сеть в месте ухудшения сигнала.

2.2.5 Выбор кабеля и внешней антенны (для «С2000-РПИ»)

В случаях, когда штатная антенна не может обеспечить приемлемое качество связи, антенну можно заменить на другую, с коэффициентом усиления более 3 дБ. Для улучшения качества связи допускается использовать стандартные направленные и ненаправленные антенны диапазона Wi-Fi 2,4 ГГц с разъёмом RP-SMA (male). Кабель для выносных антенн должен иметь волновое сопротивление 50 Ом и минимальное затухание.

Список рекомендуемого оборудования см. в приложениях 1 и 2.

Для получения информации по имеющимся на складе кабелям и антеннам используйте наш сайт <http://bolid.ru> или другие ресурсы интернет по Wi-Fi устройствам и антеннам.

2.2.6 Неисправности

При обнаружении неисправности отключите все соединения от прибора и обратитесь в службу технической поддержки.

2.3 Схема внешних соединений с интерфейсом RS-232

На рисунке 6 приведена схема удлинения интерфейса RS-232 с помощью РПИ. Сетевой контроллер ПК (АРМ) соединён с пультом «С2000М».

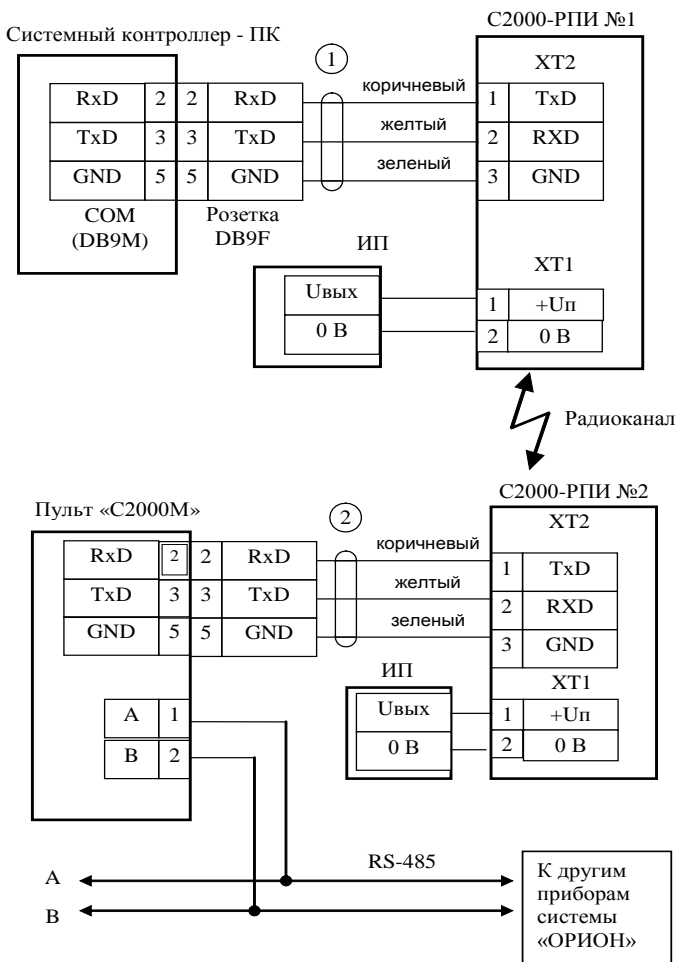


Рисунок 6. Пример использования РПИ с интерфейсом RS-232

ПК – персональный компьютер, «С2000М» в режиме ПИ;

«С2000-РПИ» – радиоповторитель интерфейсов «С2000-РПИ»;

1 – кабель подключения «С2000-РПИ» к персональному компьютеру АЦДР.685611.066;

2 – кабель подключения «С2000-РПИ» к прибору «С2000М» АЦДР.685611.066;

ИП – источник питания постоянного тока с напряжением от 12 до 28,4 В и током не менее 100 мА.

2.4 Схема внешних соединений с интерфейсом RS-485

На рисунке 7 показан пример удлинения линии интерфейса RS-485 с помощью РПИ (при этом РПИ № 2 может работать в режиме ретрансляции).

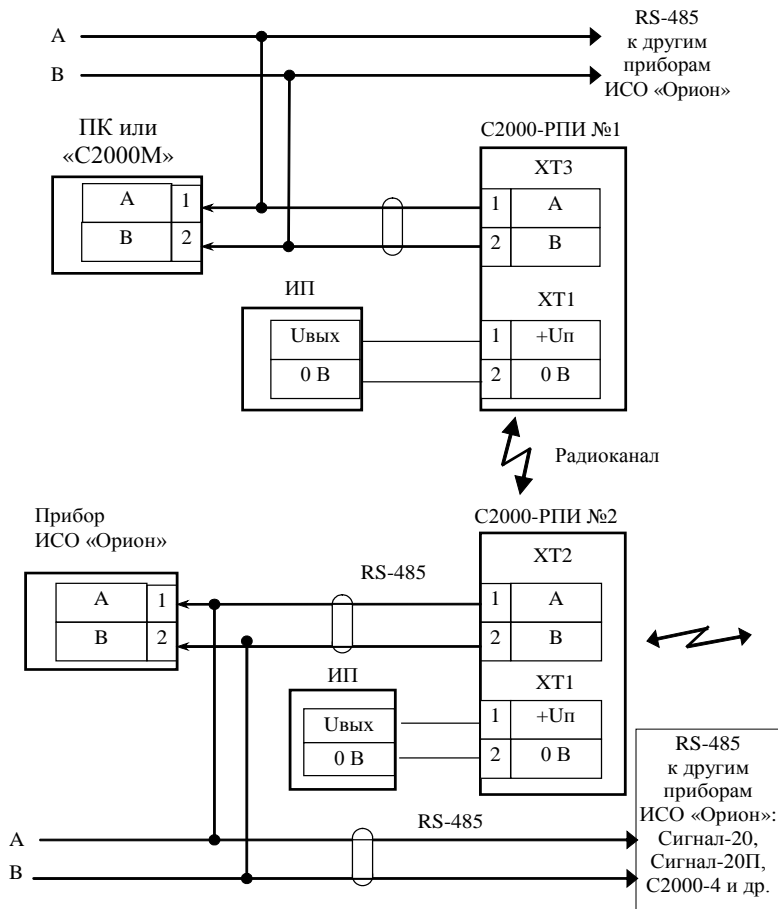


Рисунок 7. Вариант схемы подключения «С2000-РПИ», используя схему удлинения интерфейса RS-485 в ИСО «Орион»

3 ТЕХНИЧЕСКОЕ ОБСЛУЖИВАНИЕ РПИ

3.1 Техническое обслуживание РПИ должно проводиться не реже одного раза в год электромонтерами, имеющими группу по электробезопасности не ниже 3.

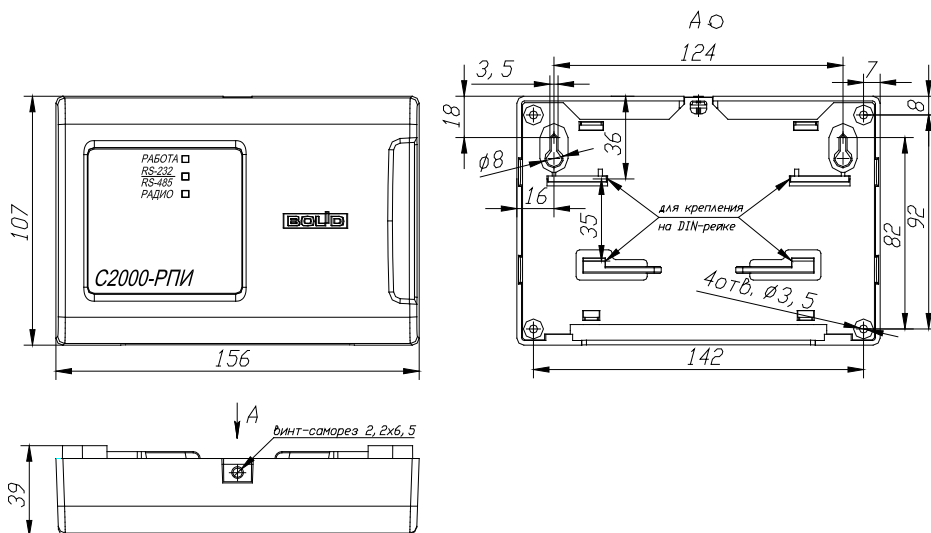
Ежегодные работы по техническому обслуживанию включают:

- проверку целостности корпуса РПИ, надёжности креплений, контактных соединений;
- очистку контактных соединений и корпуса РПИ от пыли, грязи и следов коррозии;
- проверку работоспособности согласно п. 3.2 настоящего документа.

3.2 Проверка работоспособности РПИ включает в себя:

- контроль постоянного свечения индикатора «Работа»;
- проверку качества радиосвязи согласно методике, приведенной в п.1.4.5 настоящего документа.

4 ГАБАРИТНЫЕ И УСТАНОВОЧНЫЕ РАЗМЕРЫ



5 ГАРАНТИИ ИЗГОТОВИТЕЛЯ (ПОСТАВЩИКА)

5.1 Изготовитель гарантирует соответствие РПИ требованиям этикетки при соблюдении пользователем правил транспортирования, хранения, монтажа и эксплуатации.

5.2 Средний срок службы «С2000-РПИ», «С2000-РПИ исп. 01» – не менее 10 лет.

5.3 Гарантийный срок эксплуатации – 18 месяцев со дня ввода РПИ в эксплуатацию, но не более 24 месяцев со дня выпуска изготовителем.

5.4 При затруднениях, возникающих при настройке и эксплуатации изделия, рекомендуется обращаться в техподдержку по многоканальному телефону (495) 775-71-55 или по электронной почте support@bolid.ru.

5.5 При направлении изделия в ремонт к нему обязательно должен быть приложен акт с описанием возможной неисправности.

Рекламации направлять по адресу:

ЗАО НВП «Болид», Россия, 141070, Московская область, г. Королёв, ул. Пионерская, д. 4.

Тел./факс: (495) 775-71-55 (многоканальный), 777-40-20, 516-93-72.

Е-mail: info@bolid.ru, <http://bolid.ru>.

6 СВЕДЕНИЯ О СЕРТИФИКАЦИИ

6.1 Радиоповторители интерфейсов RS-232/RS-485 «С2000-РПИ», «С2000-РПИ исп. 01» соответствуют требованиям «Технического регламента о требованиях пожарной безопасности» (Федеральный закон № 123-ФЗ) и имеют сертификат соответствия № С-RU.ЧС13.В.00675.

6.2 Радиоповторители интерфейсов RS-232/RS-485 «С2000-РПИ», «С2000-РПИ исп. 01» соответствуют требованиям Технического регламента Таможенного союза ТР ТС 020/2011 и имеет декларацию о соответствии: ТС № RU Д-RU.ME61.В.00355.

6.3 Производство «С2000-РПИ», «С2000-РПИ исп. 01» имеет сертификат ГОСТ ISO 9001-2011 № РОСС RU.ИК32.К00153.

7 ОТЛИЧИЯ ОТ ПРЕДЫДУЩИХ ВЕРСИЙ

Версия	Начало выпуска	Версия для замены	Содержание изменений	Совместимость
1.04	04.2014	1.04	Повышена стабильность связи	Конфигурирование «С2000-РПИ». Поддерживает работу со всеми АРМ и приборами, работающими по интерфейсу RS485 и RS232
1.03	02.2012	1.03	Применён новый приёмопередатчик	
1.02	10.2009	1.02	Применён новый усилитель мощности	
1.01	12.2008	1.02	Увеличена дальность связи. Улучшена индикация оценки качества связи. Добавлены настройки компьютера и пульта	
1.00	09.2008	1.01	Первая серийная версия	

**ПРИЛОЖЕНИЕ 1
ТЕХНИЧЕСКИЕ ХАРАКТЕРИСТИКИ АНТЕНН**

Технические характеристики антенны D-Link ANT24-0500

Диапазон частот	2.4 -2.5 ГГц
Сопротивление	50 Ом
Коэффициент усиления	5 дБи
Излучение	Всенаправленная
КСВН (макс.)	2.0
Диаграмма направленности гор.	360°
Диаграмма направленности верт.	32°
Поляризация	Линейная, вертикальная
Тип разъема	N-тип
Исполнение	Внешнее
Рабочая температура	-40°С ~80°С
Рабочая влажность при 25 °С	100%

Технические характеристики антенны D-Link ANT24-0800

Диапазон частот	2.4 -2.5 ГГц
Сопротивление	50 Ом
Коэффициент усиления	8 дБи
Излучение	Всенаправленная
КСВН (макс.)	2.0
Диаграмма направленности гор.	360°
Диаграмма направленности верт.	15°
Поляризация	Линейная, вертикальная
Тип разъема	N-тип
Исполнение	Внешнее
Рабочая температура	-40°С ~80°С
Рабочая влажность при 25 °С	90%

Технические характеристики антенны D-Link ANT24-0802C

Диапазон частот	2.4 -2.5 ГГц
Сопротивление	50 Ом
Коэффициент усиления	8 дБи
Излучение	Всенаправленная
КСВН (макс.)	2.0
Диаграмма направленности гор.	360°
Диаграмма направленности верт.	24°
Поляризация	Линейная, вертикальная
Тип разъема	RP-SMA
Исполнение	Внутреннее
Рабочая температура	-10°С ~45°С
Рабочая влажность	5 - 95%

Технические характеристики антенны D-Link ANT24-1202

Диапазон частот	2.4 -2.5 ГГц
Сопrotивление	50 Ом
Коэффициент усиления	12 дБи
Излучение	Всенаправленная
КСВН (макс.)	1.92
Диаграмма направленности гор.	360°
Диаграмма направленности верт.	6°
Поляризация	Линейная, вертикальная
Тип разъема	N-тип
Исполнение	Внешнее
Рабочая температура	-40°С ~80°С
Рабочая влажность при 25 °С	90%

Технические характеристики антенны D-Link ANT24-1400

Диапазон частот	2.3 -2.5 ГГц
Сопrotивление	50 Ом
Коэффициент усиления	14 дБи
Излучение	Направленная
КСВН (макс.)	1.5
Диаграмма направленности гор.	30°
Диаграмма направленности верт.	30°
Поляризация	Линейная, вертикальная
Тип разъема	N-тип
Исполнение	Внешнее
Рабочая температура	-40°С ~80°С
Рабочая влажность при 25 °С	100%

Технические характеристики антенны D-Link ANT24-1800

Диапазон частот	2.4 -2.5 ГГц
Сопrotивление	50 Ом
Коэффициент усиления	18 дБи
Излучение	Направленная
КСВН (макс.)	1.5
Диаграмма направленности гор.	15°
Диаграмма направленности верт.	15°
Поляризация	Линейная, вертикальная
Тип разъема	N-тип
Исполнение	Внешнее
Рабочая температура	-40°С ~80°С
Рабочая влажность при 25 °С	100%

ПРИЛОЖЕНИЕ 2
ТЕХНИЧЕСКИЕ ХАРАКТЕРИСТИКИ КАБЕЛЕЙ

Технические характеристики кабеля D-Link ANT24-CB03N

Диапазон частот	2.4 -2.5 ГГц
Сопротивление	50 Ом
Вносимые потери	0.6 – 0.75 дБ
КСВН	1,3:1
Тип разъема	N-Plug и N-Jack
Использование	В помещении/Вне помещения
Защита от воды	Да
Рабочая температура	-40°С ~+85°С
Длина	3 метра

Технические характеристики кабеля D-Link ANT24-CB06N

Диапазон частот	2.4 -2.5 ГГц
Сопротивление	50 Ом
Вносимые потери	1.35 – 1.53 дБ
КСВН	1,3:1
Тип разъема	N-Plug и N-Jack
Использование	В помещении/Вне помещения
Защита от воды	Да
Рабочая температура	-40°С ~+85°С
Длина	6 метров

Технические характеристики кабеля D-Link ANT24-CB09N

Диапазон частот	2.4 -2.5 ГГц
Сопротивление	50 Ом
Вносимые потери	2.61 – 2.82 дБ
КСВН	1,3:1
Тип разъема	N-Plug и N-Jack
Использование	В помещении/Вне помещения
Защита от воды	Да
Рабочая температура	-40°С ~+85°С
Длина	9 метров



Произведено ЗАО НВП «БОЛИД»
РОССИЯ