

Система голосовой двусторонней связи «ЯНА».

**Пульт диспетчера
АН-СО8.**

ТУ 26.30.50-004-31008231-2018

**Инструкция по установке, монтажу и эксплуатации.
ОМСА 4371-006-1РЭ**

Оглавление

| | |
|-----------------------------------------------------------------------------------------------------------|----|
| 1. НАЗНАЧЕНИЕ И ОБЩИЕ СВЕДЕНИЯ | 3 |
| 2. ОСНОВНЫЕ ХАРАКТЕРИСТИКИ | 3 |
| 3. ТЕХНИЧЕСКИЕ ХАРАКТЕРИСТИКИ | 3 |
| 4. УПАКОВКА И КОМПЛЕКТНОСТЬ | 3 |
| 5. МЕРЫ БЕЗОПАСНОСТИ..... | 4 |
| 6. КОНСТРУКЦИЯ ИЗДЕЛИЯ | 4 |
| 7. ОПИСАНИЕ ЭЛЕМЕНТОВ КОРПУСА, НАЗНАЧЕНИЕ ОРГАНОВ УПРАВЛЕНИЯ И ИНДИКАЦИИ..... | 5 |
| 8. УКАЗАНИЯ ПО МОНТАЖУ И НАЛАДКЕ | 6 |
| 8.1 Схема соединения ПД AN-CO8 с блоком коммутации AN-X8 (AN-X8MGN). | 6 |
| 8.2 Назначение разъемов и элементов регулировки. | 7 |
| 9. ИНСТРУКЦИЯ ПО УСТАНОВКЕ: | 8 |
| 9.1 Указания по монтажу внешних электропроводок. | 8 |
| 9.2 Требования к электропроводкам..... | 8 |
| 9.3 Проверка электропроводки. | 8 |
| 9.4 Монтаж и установка:..... | 8 |
| 10. ОПИСАНИЕ И ПОРЯДОК РАБОТЫ СИСТЕМЫ РЕЧЕВОЙ ДВУСТОРОННЕЙ СВЯЗИ «ЯНА»..... | 9 |
| 10.1 Дежурный режим. | 9 |
| 10.2 Режим «Неисправность». | 9 |
| 10.3 Режим «ВЫЗОВ» (Активация системы «ЯНА»)..... | 9 |
| 10.3.1 Вызов абонента со стороны дежурного оператора (диспетчера): | 10 |
| 10.3.2 Вызов дежурного оператора со стороны абонента: | 10 |
| 10.3.3 Завершение сеанса связи: | 11 |
| 11. ЭКСПЛУАТАЦИЯ..... | 11 |
| 11.1 Проверка технического состояния | 11 |
| 11.2. Проверка работоспособности | 11 |
| 12. ПОИСК И УСТРАНЕНИЕ НЕИСПРАВНОСТЕЙ | 11 |
| 13. ТЕХНИЧЕСКОЕ ОБСЛУЖИВАНИЕ | 13 |
| 13.1 Регламентные работы | 13 |
| 14. ТРАНСПОРТИРОВАНИЕ..... | 13 |
| 15. РЕСУРСЫ, СРОК СЛУЖБЫ И ГАРАНТИИ ИЗГОТОВИТЕЛЯ | 13 |
| 15.1. Ресурсы, срок службы..... | 13 |
| 15.2. Гарантии изготовителя | 13 |
| 16. СХЕМЫ СОЕДИНЕНИЙ В СИСТЕМЕ ДВУСТОРОННЕЙ ГОЛОСОВОЙ СВЯЗИ «ЯНА»..... | 14 |
| 16.1. Схема соединений в системе «ЯНА» на базе пульта AN-CO8, без интеграции с системой «Альфа-МГН». | 14 |
| 16.2. Схема соединений в системе «ЯНА» на базе пульта AN-CO8, с интеграцией с системой «Альфа-МГН»..... | 14 |

1. НАЗНАЧЕНИЕ И ОБЩИЕ СВЕДЕНИЯ

АН-СО8 – пульт диспетчера предназначен для работы в системе голосовой двусторонней связи «ЯНА» выполняющей требования следующих Федеральных законов и нормативных актов:

- обеспечение связью пожарного поста (диспетчерской) с зонами оповещения людей о пожаре (Технический регламент о требованиях пожарной безопасности (Федеральный закон от 22.07.2008 г. № 123-ФЗ), статьи 84, п.1, б).
- обеспечивает обратную связь с зонами пожарного оповещения для систем оповещения и управления эвакуацией в СОУЭ 4 - 5 типов согласно Своду Правил СП 3.13130.2009.
- обеспечивает двустороннюю речевую связь безопасных зон с дежурным персоналом (диспетчером) и организацию связи для людей с ограниченными физическими возможностями (МГН) согласно Своду Правил СП 59.13330.2016.

Пульт диспетчера АН-СО8 (ПД) предназначен для связи с абонентами. Разговор с абонентом, в полудуплексном режиме, происходит через встроенные в корпус пульта микрофон и громкоговоритель. При выборе места установки пульта учитывайте требования к уровню шума в помещении. Рекомендуется, чтобы уровень шума в помещении не превышал 40 дБ.

Степень защиты, обеспечиваемая оболочкой ПД, соответствует IP41 по ГОСТ 14254—2015.

ПД предназначен для непрерывной круглосуточной работы в помещениях с регулируемыми климатическими условиями без непосредственного воздействия солнечных лучей, осадков, ветра, песка и пыли, отсутствия конденсации влаги при:

- изменениях температуры воздуха от -10°C до $+55^{\circ}\text{C}$;
- относительной влажности окружающего воздуха до 95% при температуре $+40^{\circ}\text{C}$ и более низких температурах без конденсации влаги;
- атмосферном давлении от 84 до 107 кПа (от 630 до 800 мм рт.ст.).

Конструкция пульта диспетчера не предусматривает его эксплуатацию в условиях воздействия агрессивных сред и во взрывоопасных помещениях. По защищенности от воздействия окружающей среды АН-СО8 соответствует обыкновенному исполнению по ГОСТ Р 52931.

АН-СО8 выполнен в соответствии с ТУ 26.30.50-004-31008231-2018.

В зависимости от положения лицевой панели, ПД АН-СО8 может иметь два варианта установки:

- Настольная;
- Настенная;

Примечание: подробнее о вариантах установки см. в п.6 «КОНСТРУКЦИЯ ИЗДЕЛИЯ».

2. ОСНОВНЫЕ ХАРАКТЕРИСТИКИ

- компактная конструкция;
- восьмипроводная связь с блоком коммутации АН-Х8 (АН-Х8МГН);
- допустимое расстояние от ПД до блока коммутации АН-Х8 (АН-Х8МГН) – до 30 м;
- привлечение внимания при вызове со стороны абонента светозвуковым сигналом;
- светодиодные индикаторы системы;
- возможность интеграции с системой «Альфа-МГН» при подключении к блоку расширения АН-Х8МГН;
- работа в полудуплексном режиме голосовой связи;
- полный контроль в соответствии с требованиями норм ПБ;
- настольный и настенный монтаж.

3. ТЕХНИЧЕСКИЕ ХАРАКТЕРИСТИКИ

Пульт диспетчера АН-СО8 обеспечивает двухстороннюю полудуплексную речевую связь с абонентскими устройствами (АУ) через блок коммутации АН-Х8 или АН-Х8МГН.

Таблица 1

| | Характеристика | Показатель |
|---|-------------------------------------------------|-----------------------------------------------------------------------------------------------------------------------------------------------------|
| 1 | Тип связи с блоком коммутации АН-Х8 (АН-Х8МГН) | комбинированная (аналоговая, цифровая). |
| 2 | Длина линий связи от ПД до АН-Х8 (АН-Х8МГН), м | до 30 (для кабеля с сечением жилы 0,22 кв. мм) |
| 3 | Требования к кабелю | экранированный кабель, 4 пары (8 жил) (не ниже 3 категории), сечение выбирается из расчета того, чтобы сопротивление проводников не превышало 4 Ом. |
| 4 | Номинальная выходная мощность громкоговорителя | 0,5 Вт |
| 5 | Диапазон передаваемых и воспроизводимых частот. | 300-3400 Гц |
| 6 | Габаритные размеры (ВхШхГ), мм, не более | 218х228х78 |
| 7 | Масса, кг, не более | 1,5 |

4. УПАКОВКА И КОМПЛЕКТНОСТЬ

Упаковка выполнена в соответствии с действующими требованиями к упаковке. Срок защиты ПД без переконсервации, при условии хранения в отопляемых и вентилируемых помещениях при температуре от $+5^{\circ}\text{C}$ до $+40^{\circ}\text{C}$, не менее 12 месяцев. Каждый ПД упаковывается в индивидуальную потребительскую тару.

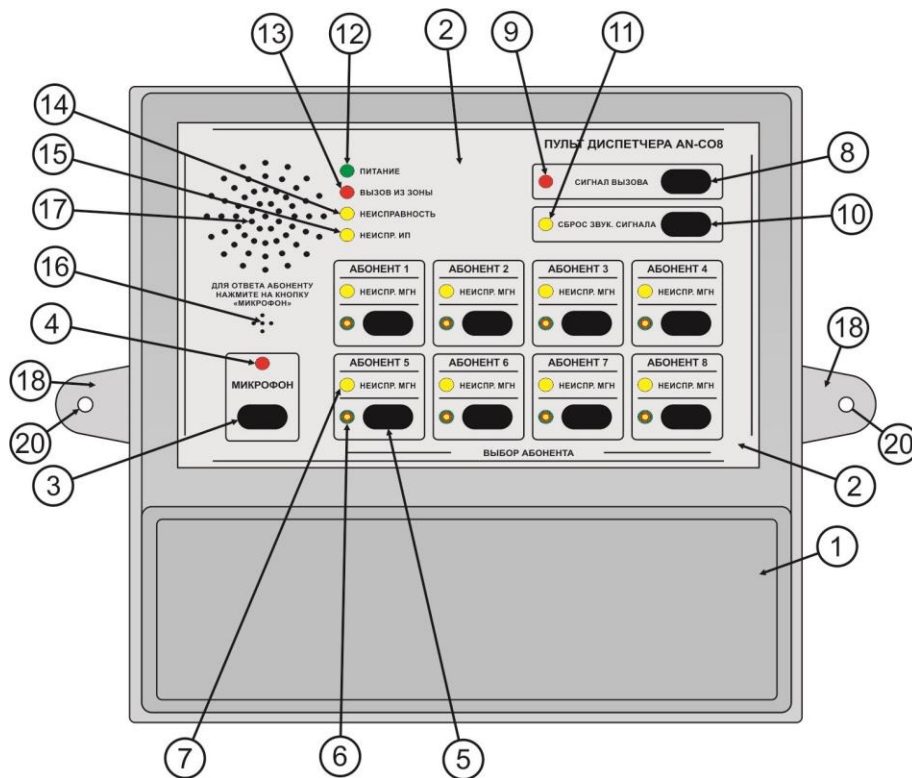


Рис.16

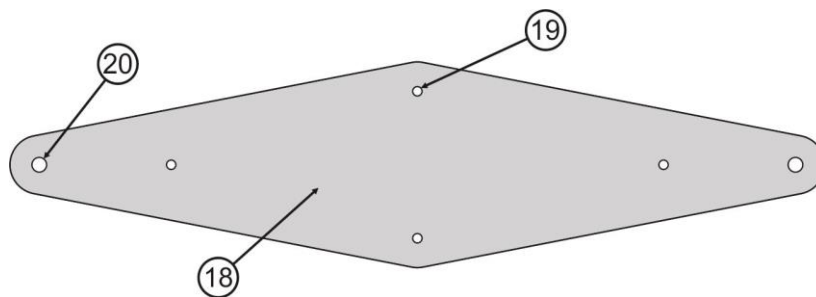


Рис.1в

7. ОПИСАНИЕ ЭЛЕМЕНТОВ КОРПУСА, НАЗНАЧЕНИЕ ОРГАНОВ УПРАВЛЕНИЯ И ИНДИКАЦИИ

На рис.1 отображены элементы корпуса ПД, а также органы управления и светоиндикаторы. Описание представлено в Таблице 2.

Таблица 2

| № | Наименование | Описание / Назначение |
|---|---------------------------|-----------------------------------------------------------------------------------------------------------------------------------------------------------------------------------------------------------------------------------------------------------------------------------------------------------------------------------------------------------------------------------------------------------------------------------------------------------------------------------------------------------------------------------------------------------------------------------------------------------------------------------------------------------------------------------------------------------------------------------------------------------------|
| 1 | Корпус | Пластиковый корпус светло-серого цвета. |
| 2 | Лицевая панель | Металлическая лицевая панель с порошковым окрашиванием. |
| 3 | Кнопка «МИКРОФОН» | Предназначена для включения микрофона диспетчера. Активна при удержании. |
| 4 | Светоиндикатор «МИКРОФОН» | Световой индикатор красного цвета. Предназначен для индикации включения микрофона диспетчера. |
| 5 | Кнопки «АБОНЕНТ» | Кнопки выбора абонентов (зон связи) для установления с ними речевой связи. |
| 6 | Светоиндикатор «АБОНЕНТ» | Светоиндикаторы состояния связи с абонентскими устройствами (зонами связи). В зависимости от состояния связи с абонентскими устройствами светоиндикаторы могут иметь различный цвет: <ul style="list-style-type: none"> Светоиндикатор выключен – абонентское устройство отсутствует в конфигурации системы «ЯНА»; Зеленый цвет – связь с абонентом в состоянии «норма» (дежурный режим); Красный мигает – вызов со стороны абонента; Красный включен – связь с абонентским устройством установлена; Желтый включен – неисправность связи с абонентским устройством; Синий включен – указывает на то, что речевая связь с абонентским устройством отсутствует, но система «Альфа-МГН» активирована. |

| | | |
|----|--------------------------------------|-------------------------------------------------------------------------------------------------------------------------------------------------------------------------------------------------------------------------------------------------------------------------------|
| 7 | Светоиндикатор «НЕИСПР. МГН» | Светоиндикатор желтого цвета (используется только при подключении к блоку расширения AN-X8MGN). Включенное состояние этого светоиндикатора сигнализирует о том, что в данной зоне связи обнаружена неисправность в устройствах системы «Альфа-МНГ» или в линиях связи с ними. |
| 8 | Кнопка «СИГНАЛ ВЫЗОВА» | Предназначена для подачи звукового сигнала вызова абоненту в выбранную зону. Активна при удержании. |
| 9 | Светоиндикатор «СИГНАЛ ВЫЗОВА» | Световой индикатор красного цвета. Предназначен для индикации нажатия на кнопку «СИГНАЛ ВЫЗОВА». |
| 10 | Кнопка «СБРОС ЗВУК. СИГНАЛА» | Предназначена для временного отключения звукового сигнала «Неисправность». |
| 11 | Светоиндикатор «СБРОС ЗВУК. СИГНАЛА» | Светоиндикатор желтого цвета. Включенное состояние этого светоиндикатора сигнализирует о том, что в режиме «Неисправность» была нажата кнопка «СБРОС ЗВУК. СИГНАЛА». |
| 12 | Светоиндикатор «ПИТАНИЕ» | Световой индикатор зеленого цвета. Предназначен для индикации наличия питания пульта диспетчера AN-CO8. |
| 13 | Светоиндикатор «ВЫЗОВ ИЗ ЗОНЫ» | Световой индикатор красного цвета. Предназначен для индикации поступления сигнала вызова от любого абонента. |
| 14 | Светоиндикатор «НЕИСПРАВНОСТЬ» | Светоиндикатор желтого цвета. Включенное состояние этого светоиндикатора сигнализирует о том, что система «ЯНА» находится в режиме «Неисправность». |
| 15 | Светоиндикатор «НЕИСПР. ИП.» | Светоиндикатор желтого цвета. Включенное состояние этого светоиндикатора сигнализирует о том, что получено извещение о неисправности подключенного к блоку расширения AN-X8 (AN-X8MGN) источника бесперебойного питания. |
| 16 | Микрофон | Предназначен для передачи речи диспетчера. |
| 17 | Громкоговоритель | Предназначен для воспроизведения речи абонента. |
| 18 | Монтажный кронштейн | Предназначен для установки пульта диспетчера AN-CO8 на вертикальную поверхность. |
| 19 | Отверстия Ø 3,2 мм | Предназначены для крепления монтажного кронштейна к корпусу пульта AN-CO8. |
| 20 | Отверстия Ø 5 мм | Предназначены для крепления монтажного кронштейна с корпусом пульта AN-CO8 к вертикальной поверхности. |

8. УКАЗАНИЯ ПО МОНТАЖУ И НАЛАДКЕ.

ВНИМАНИЕ:

- Приготовьте заранее схему подключения к изделию всех необходимых внешних электропроводок (см. рис.2.1 и Рис.2.2) и определите место установки изделия.
- Убедитесь в том, что все подключаемые к изделию электропроводки отключены от источников питания и на них отсутствуют посторонние потенциалы. Несоблюдение данного требования может привести к повреждению изделия и потере его работоспособности.
- Соблюдайте осторожность при выполнении монтажных работ. Избегайте прикладывания чрезмерных механических усилий к печатной плате изделия и ее компонентам. Не допускайте попадания строительного мусора и пыли внутрь изделия. Несоблюдение этих требований может привести к повреждению изделия и потере его работоспособности

ВНИМАНИЕ: Печатная плата ПД содержит радиокомпоненты, чувствительные к статическому электричеству, а также компоненты, которые требуют осторожного обращения. Перед прикосновением к печатной плате или отдельным ее элементам снимите электростатический заряд с Вашего тела, прикоснувшись к металлическому предмету, подключенному к системе заземления. При обращении с печатной платой соблюдайте осторожность, не гните ее и не прикладывайте чрезмерных усилий.

8.1 Схема соединения ПД AN-CO8 с блоком коммутации AN-X8 (AN-X8MGN).

Соединение пульта диспетчера AN-CO8 и блока коммутации AN-X8 (AN-X8MGN) производится экранированным кабелем – 4 витые пары.

8.1.1 Распиновка кабельной вилки RJ45 (8P8C) показана на Рис. 2.1

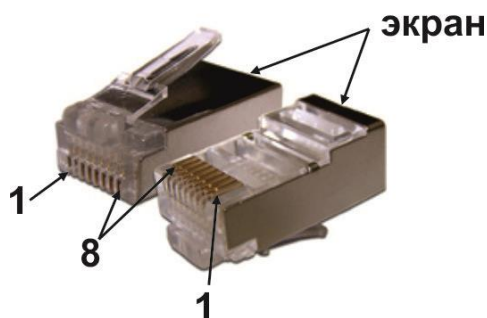


Рис. 2.1

8.1.2. Схема подключения ПД AN-CO8 к блоку коммутации AN-X8 (AN-X8MGN) показана на Рис. 2.2.

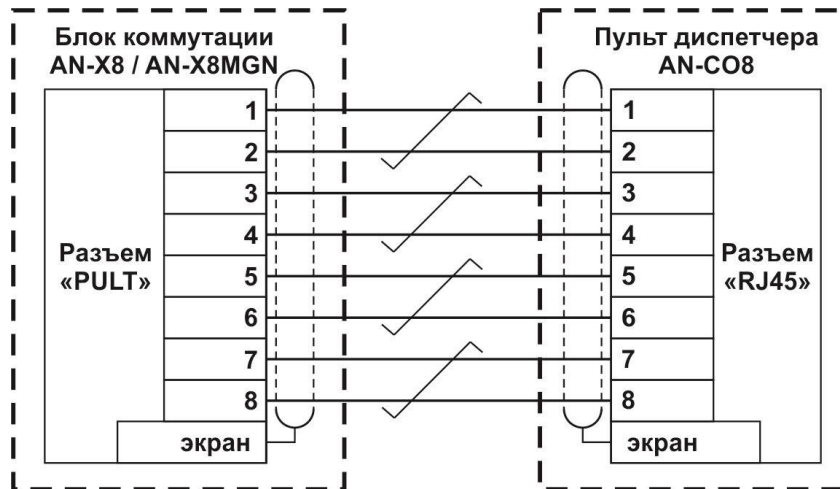


Рис. 2.2

8.1.3. Плата ПД AN-CO8 с разъемом «RJ45» показана на Рис. 2.3

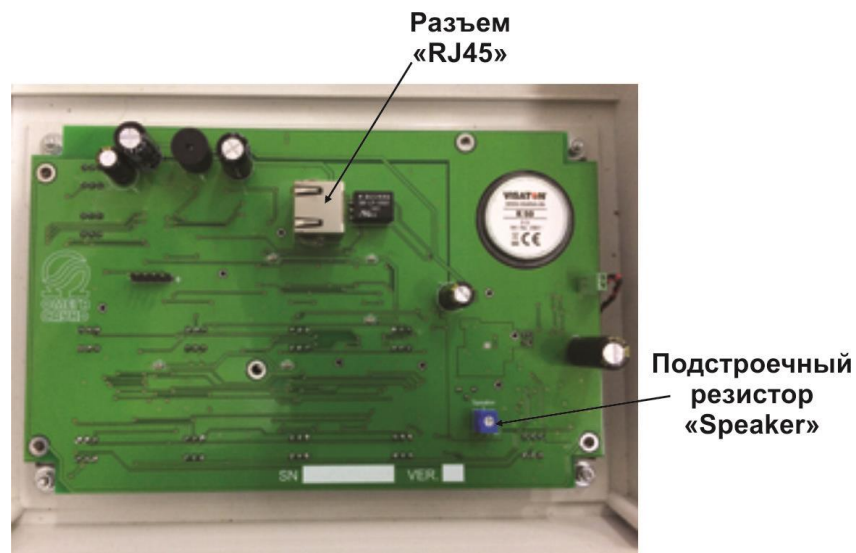


Рис. 2.3

8.2 Назначение разъемов и элементов регулировки.

Таблица 3

| Устройство | Наименование | Описание / Назначение |
|----------------------------------|---------------------------------|-----------------------------------------------------------------------------------------------------------------------------------------------------------------------------------------------------------------------------------------------------------------------|
| Блок расширения AN-X8 (AN-X8MGN) | Разъем «PULT» | Разъем для подключения к контролируемой линии связи с пультом диспетчера AN-CO8. Экранированный разъем RJ45 (8P8C). Соблюдайте правильность и полярность подключения (см. Рис. 2.2). При обжиме вилки не забывайте про подключение экранирующего проводника. |
| Пульт диспетчера AN-CO8 | Разъем «RJ45» | Разъем для подключения к контролируемой линии связи с блоком коммутации AN-X8 (AN-X8MGN). Экранированный разъем RJ45 (8P8C). Соблюдайте правильность и полярность подключения (см. Рис. 2.2). При обжиме вилки не забывайте про подключение экранирующего проводника. |
| Пульт диспетчера AN-CO8 | Подстроечный резистор «Speaker» | Предназначен для регулировки уровня громкости громкоговорителя. |

9. ИНСТРУКЦИЯ ПО УСТАНОВКЕ:

- 1) Подготовьте полную схему соединений. Копия этой схемы, как и копия данной инструкции, должны в дальнейшем храниться на объекте, где установлена система двусторонней речевой связи «ЯНА». Указанные документы должны быть доступны для любого персонала, который осуществляет эксплуатацию и обслуживание системы.
- 2) Извлеките ПД из упаковочной тары и проверьте его комплектность и отсутствие механических повреждений.
- 3) Установите изделие в требуемом месте в соответствии с разделом «Монтаж и установка».
- 4) Установите все необходимые монтажные и установочные коробки, которые могут понадобиться для выполнения соединений во внешней электропроводке.
- 5) Установите кабельный ввод в корпусе ПД. Для этого в корпусе ПД предусмотрено специальное отверстие.
- 6) Проложите всю требуемую электропроводку. Электропроводку необходимо выполнять в строгом соответствии с требованиями действующих нормативных документов. Все соединения в электропроводке следует выполнять только в монтажных или установочных коробках.

ВНИМАНИЕ: Обеспечьте правильный изгиб всех проводов и кабелей.

- 7) Проверьте правильность выполненной внешней проводки в соответствии с требованиями раздела «Проверка электропроводки». Убедитесь, что использованы подходящие типы кабелей. Убедитесь, что все цепи смонтированы правильно и отсутствуют как обрывы между точками подключения, так и замыкания проводников между собой, на землю или на корпуса каких-либо устройств и приборов.
- 8) Подключите провода к разъемам в соответствии с указаниями п. 9.1 «УКАЗАНИЯ ПО МОНТАЖУ ВНЕШНИХ ЭЛЕКТРОПРОВОДОВ» и в соответствии со схемой соединения пп.1) и п.8.1.

9.1 Указания по монтажу внешних электропроводок.

ВНИМАНИЕ: Кабель, подключаемый к ПД, должен прокладываться вдали от линий с высокими напряжениями и большими токами. Не допускается совместная прокладка в одной трубе (коробе) кабеля, подключаемого к ПД и линий с большими напряжениями и токами.

ВНИМАНИЕ: Требования нормативных документов ограничивают максимальное количество проводов, которые могут быть проложены в одной трубе или введены в одну соединительную коробку. Это зависит от размера трубы, габаритов соединительной коробки и используемых проводов. Убедитесь, что проводка, применяемая для подключения к ПД, соответствует всем последним требованиям нормативных документов.

9.2 Требования к электропроводкам.

Тип кабеля: Экранированный кабель. 4 витые пары.

ВНИМАНИЕ: Подключение экранирующего проводника с обеих сторон кабеля обязательно.

Длина кабеля: до 30 метров.

Сечение проводников: выбирается из расчета того, чтобы сопротивление провода не превышало 4 Ом.

9.3 Проверка электропроводки.

Проверка и тестирование электропроводки должны выполняться в соответствии с требованиями действующих нормативных документов.

ВНИМАНИЕ: не подключайте входное напряжение к какому-либо оборудованию до тех пор, пока проводка не будет проверена, оттестирована и одобрена.

1. Проверьте, что вся электропроводка выполнена в строгом соответствии со схемами соединений и требованиями инструкций по установке. Убедитесь, что на подключаемых проводах отсутствуют какие-либо напряжения.
2. Проверьте сопротивление изоляции между незаземленными проводниками и шиной заземления.
3. Проверьте сопротивление изоляции между проводниками, которые гальванически не связаны друг с другом.
4. Измерьте и запишите сопротивление проводников в каждой цепи (для этого необходимо замкнуть пару проводников коротко на одной стороне кабеля).

9.4 Монтаж и установка:

Пульт диспетчера AN-CO8 должен устанавливаться на вертикальных или горизонтальных поверхностях внутри отапливаемых помещений, в соответствии с требованиями действующих нормативных документов.

Установка пульта диспетчера AN-CO8 на вертикальной поверхности (настенный вариант установки).

Монтаж корпуса ПД производится при помощи монтажного кронштейна показанного на Рис. 1в (поз.19).

Общий вид пульта диспетчера в настенном варианте показан на Рис. 1б.

Порядок выполнения работ.

- 1) Снимите нижнюю часть корпуса пульта, выкрутив четыре самореза расположенных по углам нижней части корпуса;
- 2) Прикрепите монтажный кронштейн (поз.19) к нижней части корпуса ПД используя крепежные отверстия поз. 20 и винты М3 (входящие в комплект поставки AN-CO8);

- 3) Разметьте на стене места для крепления кронштейна с ПД, используя отверстия поз.20;
- 4) Подберите подходящие шурупы и дюбели, (зависит от конструктивных особенностей монтажной поверхности), обеспечивающие прочное и надежное крепление ПД, и просверлите под них установочные отверстия;
- 5) На задней части корпуса установите кабельный ввод, входящий в комплект поставки ПД;
- 6) Введите кабель подключения к блоку коммутации AN-X8 (AN-X8MGN) через кабельный ввод и установите экранированную вилку RJ45, входящую в комплект поставки согласно Рис.2.1 и Рис.2.2. Подключите кабель к разъему RJ45 (Рис.2.3). При установке соблюдайте осторожность, чтобы не повредить компоненты печатной платы. Не оказывайте чрезмерных механических воздействий на печатную плату или ее компоненты, включая разъемы и контакты. При установке примите меры к тому, чтобы пыль и мусор не попадали внутрь корпуса. Загрязнения могут вызывать сбои (неисправность) изделия и сокращают срок его службы.
- 7) Соедините и закрепите с помощью саморезов нижнюю и верхнюю части корпуса ПД.
- 8) Убедитесь в том, что изделие работает в штатном режиме. При необходимости, отрегулируйте громкость громкоговорителя с помощью подстроечного резистора «Speaker» (см. Рис.2.3). Чрезмерное увеличение громкости может вызвать эффект перегрузки аудио тракта.
- 9) Прикрепите монтажный кронштейн с корпусом ПД к стене.

Установка пульта диспетчера AN-CO8 на горизонтальной поверхности (настольный вариант установки).

Общий вид пульта диспетчера в настольном варианте показан на Рис. 1а.

Порядок выполнения работ.

- 1) Снимите нижнюю часть корпуса пульта, выкрутив четыре самореза расположенных по углам нижней части корпуса.
- 2) Снимите лицевую панель ПД, открутив четыре гайки, фиксирующие лицевую панель к верхней части корпуса изделия.
- 3) Разверните лицевую панель на 180° относительно корпуса.
- 4) Установите лицевую панель пульта как показано на Рис.1а и зафиксируйте ее гайками.
- 10) На задней части корпуса установите кабельный ввод, входящий в комплект поставки ПД.
- 11) Введите кабель подключения к блоку коммутации AN-X8 (AN-X8MGN) через кабельный ввод и установите, входящую в комплект поставки экранированную вилку RJ45, согласно Рис.2.1 и Рис.2.2. Подключите кабель к разъему RJ45 (Рис.2.3). При установке соблюдайте осторожность, чтобы не повредить компоненты печатной платы. Не оказывайте чрезмерных механических воздействий на печатную плату или ее компоненты, включая разъемы и контакты. При установке примите меры к тому, чтобы пыль и мусор не попадали внутрь корпуса. Загрязнения могут вызывать сбои (неисправность) изделия и сокращают срок его службы.
- 12) Соедините и закрепите с помощью саморезов нижнюю и верхнюю части корпуса ПД.
- 13) Убедитесь в том, что изделие работает в штатном режиме. При необходимости, отрегулируйте громкость громкоговорителя с помощью подстроечного резистора «Speaker» (см. Рис.2.3).

Примечание: Чрезмерное увеличение громкости может вызвать эффект перегрузки аудио тракта.

10. ОПИСАНИЕ И ПОРЯДОК РАБОТЫ СИСТЕМЫ РЕЧЕВОЙ ДВУСТОРОННЕЙ СВЯЗИ «ЯНА»

Пульт диспетчера AN-CO8 входит в состав системы голосовой двусторонней связи «ЯНА» и предназначен для связи дежурного персонала (диспетчера) с абонентскими устройствами. Разговор диспетчера с абонентом производится в полудуплексном режиме, через встроенные в корпус пульта микрофон и громкоговоритель.

10.1 Дежурный режим.

Режим состояния системы, при котором не ведется разговор диспетчера с абонентом, и отсутствуют вызовы абонентов.

В дежурном режиме на лицевой панели пульта диспетчера AN-CO8 включены только следующие светоиндикаторы:

- светоиндикатор «Питание» - цвет зеленый.

- светоиндикаторы «АБОНЕНТ» доступных для связи абонентских устройств – цвет зеленый.

Примечание: Доступность или не доступность абонентских устройств зависит от конфигурационных настроек подключенного к ПД блока расширения AN-X8 (AN-X8MGN).

10.2 Режим «Неисправность».

Режим состояния системы, при котором в системе присутствует какая-либо неисправность.

В режиме «Неисправность» на лицевой панели пульта диспетчера AN-CO8 включен желтый обобщенный светоиндикатор «Неисправность». Так же, в зависимости от возникшей неисправности, на лицевой панели пульта диспетчера AN-CO8 могут быть включены и другие желтые светоиндикаторы:

- желтый светоиндикатор «Неиспр. ИП»;

- желтый светоиндикатор «АБОНЕНТ»;

- желтый светоиндикатор «Неиспр. МГН» (только при подключении к блоку расширения AN-X8MGN);

Примечание: процедура поиска неисправности и рекомендации по ее устранению описаны в п.12.

10.3 Режим «ВЫЗОВ» (Активация системы «ЯНА»).

Режим состояния системы, при котором ведется разговор диспетчера с абонентом или осуществляется процедура вызова со стороны абонента или диспетчера.

Ниже описана работа системы двусторонней речевой связи «ЯНА» с пультом диспетчера AN-CO8.

10.3.1 Вызов абонента со стороны дежурного оператора (диспетчера):

Действия дежурного оператора:

Для соединения с абонентом дежурному оператору на пульте необходимо:

1. нажать на кнопку «АБОНЕНТ», соответствующую номеру вызываемого абонента.

- на пульте дежурного оператора включиться световой индикатор «АБОНЕНТ» (цвет – красный), соответствующий номеру выбранного абонента;

- на лицевой панели абонентского устройства начнет мигать красный световой индикатор «ВЫЗОВ».

2. нажать (с удержанием) на кнопку «СИГНАЛ ВЫЗОВА» или вызвать абонента голосом, удерживая кнопку «МИКРОФОН».

а) если оператор нажал на кнопку «СИГНАЛ ВЫЗОВА», то пока будет нажата эта кнопка:

- на лицевой панели пульта будет включен красный светоиндикатор «СИГНАЛ ВЫЗОВА»;

- на лицевой панели абонентского устройства будет включен красный световой индикатор «ВЫЗОВ» и будет

звучать звуковой сигнал привлечения внимания.

После того как кнопка «СИГНАЛ ВЫЗОВА» будет отпущена, на лицевой панели АУ выключиться световой индикатор «ВЫЗОВ» и включиться зеленый светоиндикатор «ГОВОРИТЕ», после чего дежурный оператор сможет услышать абонента.

б) если оператор вызывает абонента голосом, удерживая кнопку «МИКРОФОН»:

- на лицевой панели пульта будет включен красный светоиндикатор «МИКРОФОН»;

- на лицевой панели абонентского устройства и будет включен красный световой индикатор «ВЫЗОВ» и будет

звучать голос оператора.

После того как кнопка «МИКРОФОН» будет отпущена на абонентском устройстве прозвучит кратковременный мелодичный звуковой сигнал, на лицевой панели АУ выключиться световой индикатор «ВЫЗОВ» и включиться зеленый светоиндикатор «ГОВОРИТЕ», после чего дежурный оператор сможет услышать абонента.

Действия абонента:

- для ответа дежурному оператору абоненту необходимо дождаться включения зеленого светоиндикатора «ГОВОРИТЕ» и ответить голосом на запрос оператора. Никаких дополнительных действий (нажатие кнопки и т.п.) от абонента не требуется.

Связь установлена, и дежурный оператор может вести разговор с абонентом в полудуплексном режиме.

Примечание: для исключения не корректных действий оператора в системе реализована функция автоматического перехода в дежурный режим через 40 секунд после последнего нажатия на кнопку «МИКРОФОН» или кнопку «СИГНАЛ ВЫЗОВА».

10.3.2 Вызов дежурного оператора со стороны абонента:

Действия абонента:

- кратковременно нажать на кнопку «ВЫЗОВ», расположенную на лицевой панели абонентского устройства (АУ).

Примечание: если к АУ подключено устройство AL-SB из состава системы «Альфа-МГН», то для вызова дежурного оператора так же можно нажать на кнопку «ВЫЗОВ» или дернуть за шнур с кольцом на устройстве AL-RB («Альфа-МГН»).

При вызове со стороны абонента:

- на лицевой панели АУ начнет мигать красный светоиндикатор «ВЫЗОВ»;

- пока вызов не будет принят дежурным оператором, в громкоговорителе АУ будет звучать сигнал (гудок)

ожидания;

- на пульте дежурного оператора (AN-CO8) включится звуковой сигнал «Вызов»;

- включится красный обобщенный светоиндикатор «Вызов из зоны»;

- начнет мигать красный световой индикатор «АБОНЕНТ», соответствующий номеру вызываемого абонента.

Примечание: если к абонентскому устройству подключено устройство AL-SB из состава системы «Альфа-МГН», то будет активирован светозвуковой сигнализатор AL-DI («Альфа-МГН»).

Действия дежурного оператора:

- для соединения с вызывающим абонентом оператору необходимо нажать на кнопку «АБОНЕНТ», соответствующую номеру вызывающего абонента и ответить абоненту, нажимая на кнопку «Микрофон» на пульте диспетчера AN-CO8.

- при установлении связи с абонентом, соответствующий вызывающему абоненту световой индикатор

«АБОНЕНТ» включиться в режим постоянного свечения красным цветом;

- на пульте дежурного оператора (AN-CO8) выключиться звуковой сигнал «Вызов»

- красный обобщенный светоиндикатор «Вызов из зоны» выключиться при условии отсутствия вызовов от других

абонентских устройств.

- после того как кнопка «Микрофон» будет отжата, на абонентском устройстве включиться зеленый светоиндикатор

«ГОВОРИТЕ» и дежурный оператор начнет слышать речь абонента.

Связь установлена, и дежурный оператор может вести разговор с абонентом. Для ответа дежурному оператору абоненту необходимо дождаться включения зеленого светоиндикатора «ГОВОРИТЕ» и ответить голосом на запрос оператора. Никаких дополнительных действий от абонента не требуется.

Примечание: необходимо помнить, что для трансляции речи дежурного оператора необходимо нажимать и удерживать кнопку «Микрофон» на пульте диспетчера AN-CO8. Пока нажата кнопка «Микрофон» оператор не будет слышать речь абонента.

Примечание: для исключения не корректных действий оператора в системе реализована функция автоматического перехода в дежурный режим через 40 секунд после последнего нажатия на кнопку «Микрофон» или кнопку «Сигнал вызова».

10.3.3 Завершение сеанса связи:

Для завершения сеанса связи дежурный оператор должен нажать на кнопку, соответствующую номеру абонента, с которым необходимо разорвать связь. Переключение на другого абонента, так же приведет к разрыву связи с абонентом, с которым была ранее организована речевая связь.

Примечание: если к АУ подключено устройство AL-SB из состава системы «Альфа-МГН», то для деактивации светозвукового сигнализатора AL-DI («Альфа-МГН») необходимо нажать на кнопку «СБРОС» на устройстве AL-SB («Альфа-МГН»). Пока кнопка «СБРОС» на устройстве AL-SB («Альфа-МГН») не будет нажата, на пульте диспетчера AN-CO8 будет мигать синим цветом светоиндикатор соответствующей зоны.

11. ЭКСПЛУАТАЦИЯ

Эксплуатацию ПД AN-CO8 следует проводить в соответствии с требованиями, изложенными в п. 1 «Назначение и общие сведения».

11.1 Проверка технического состояния

Данный раздел предназначен для персонала, осуществляющего техническое обслуживание, и включает в себя проверку работоспособности ПД AN-CO8 и оценку его технического состояния.

К работе по монтажу, установке, проверке, обслуживанию должны допускаться лица, имеющие квалификационную группу по ТБ не ниже III на напряжение до 1000В.

При установке и эксплуатации ПД AN-CO8 следует руководствоваться положениями действующих норм и правил («Правила техники эксплуатации электроустановок потребителей» и «Правила техники безопасности при эксплуатации электроустановок потребителей»), а также ТД на это устройство.

Проверка технического состояния должна проводиться в нормальных климатических условиях:

- температура от 15 °С до 35 °С;
- относительная влажность от 45% до 75%;
- атмосферное давление от 86 до 106 кПа.

Перед началом проверки необходимо провести внешний осмотр ПД AN-CO8 и убедиться в отсутствии внешних повреждений. При необходимости примите меры по их устранению.

11.2. Проверка работоспособности

Проверка проводится только при наличии блока коммутации AN-X8 (AN-X8MGN) и хотя бы одного абонентского устройства AN-BR или AN-BG.

- 1) Убедитесь, что все устройства подключены правильно. Проверьте, чтобы все соединения соответствовали п. 8 «УКАЗАНИЯ ПО МОНТАЖУ И НАЛАДКЕ».
- 2) Убедитесь, чтобы в дежурном режиме на лицевой панели пульта AN-CO8 были включены только световые индикаторы зеленого цвета в соответствии с п. 10.1.
- 3) Проведите проверку работоспособности пульта диспетчера AN-CO8 во всех режимах работы в соответствии с п. 10 «ОПИСАНИЕ И ПОРЯДОК РАБОТЫ СИСТЕМЫ РЕЧЕВОЙ СВЯЗИ «ЯНА».

Примечание: В случае признаков неправильной работы пульта диспетчера AN-CO8 смотри раздел 12, Таблицу 4.

12. ПОИСК И УСТРАНЕНИЕ НЕИСПРАВНОСТЕЙ

Перечень возможных неисправностей и методы их устранения указаны в таблице 4.

Светоиндикатор обобщенного состояния «Неисправность» информирует о том, что схемой диагностики выявлена неисправность в системе «ЯНА». Кроме этого, светоиндикатора на лицевой панели пульта диспетчера AN-CO8 могут быть включены другие желтые светоиндикаторы указывающие на конкретную неисправность.

Важно: Любые ремонтные работы необходимо проводить на обесточенном оборудовании.

Таблица 4

| Описание неисправности | Возможные причины | Указания по устранению последствий отказов и повреждений |
|----------------------------------------|------------------------------------------------------------------------------------------------------------------------------------------------------------------------------------------------------------------------------------------------------------------------------------------------------------------------------------------|-------------------------------------------------------------------------------------------------------------------------------------------------------------------------------------------------------------------------------------------------------------------------------------------------------------------------------------------------------------------------------------------------------------------------------------------------------------------------------------------------------------------------------|
| 1. Не включен светоиндикатор «Питание» | Отсутствует электропитание пульта. 1.1. Отсутствует электропитание блока коммутации AN-X8 (AN-X8MGN). 1.2. Неправильное подключение пульта диспетчера AN-CO8 к блоку коммутации AN-X8 (AN-X8MGN). 1.3. Неисправность линии связи с блоком расширения AN-X8 (AN-X8MGN). 1.4. Неисправность пульта диспетчера AN-CO8 или блока | 1.1.1 Убедитесь в поступлении электропитания на блок коммутации AN-X8 (AN-X8MGN) (БК AN-X8 (AN-X8MGN)). При необходимости обратитесь к ТД на БК AN-X8 (AN-X8MGN). 1.2.1. Проверьте правильность подключения AN-CO8 к блоку коммутации AN-X8 (AN-X8MGN), согласно п.8. 1.3.1. Проверьте исправность линии связи с БК AN-X8. При необходимости, устраните неисправность. Соблюдайте правильность и полярность подключения. 1.4.1. Обратитесь в сервисную организацию или на предприятие изготовителя для консультации. |

| | | |
|----------------------------------------------------------------------------------------------------|------------------------------------------------------------------------------------------------------------------------------------------------------------------------------------------------------------------------------------------------------------------------------------------------------------------------------------------------------------|----------------------------------------------------------------------------------------------------------------------------------------------------------------------------------------------------------------------------------------------------------------------------------------------------------------------------------------------------------------------------------------------------------------------------------------------------------------------------------------------------------------------------------------------------------------------------------------------------------------------------------------------------------------------------------------------------------------------------------------------------------------------------------------------------------------------------------------------------------------------------------------------------------------------------------------------------------------------------------------------------------------------------------------------------------------------------------------------------------------------------------------------------------------------------------------------------------------------------------------------------------------------------------------------------------------------------------------------------------------------------------------------------------------------------------------------------------------------------|
| <p>2. Включен только обобщенный светоиндикатор «Неисправность».</p> | <p>коммутации AN-X8 (AN-X8MGN).</p> <p>2.1. Отсутствует обмен данными между пультом диспетчера AN-CO8 и блоком коммутации AN-X8 (AN-X8MGN).</p> <p>2.2. Неисправна линия аудио сигнала между пультом диспетчера AN-CO8 и блоком коммутации AN-X8 (AN-X8MGN).</p> <p>2.3. Неисправность пульта диспетчера AN-CO8 или блока коммутации AN-X8 (AN-X8MGN).</p> | <p>2.1.1. Проверьте правильность подключения согласно п.8. Соблюдайте правильность и полярность подключения.</p> <p>2.1.2. Проверьте исправность линии связи с БК AN-X8 (AN-X8MGN) согласно п.8. При необходимости, устраните неисправность.</p> <p>При исправной линии порта RS485 светоиндикатор «SEND» на материнской плате БК AN- X8 будет моргать.</p> <p>Если при исправной линии порта RS485 светоиндикатор «SEND» на материнской плате БК AN-X8 (AN-X8MGN) не моргает, то обратитесь в сервисную организацию или на предприятие изготовителя для консультаций.</p> <p>2.1.3. Если светоиндикатор «SEND моргает, но обобщенный светоиндикатор «Неисправность» включен, то переходите к возможной причине неисправности 2.2.</p> <p>2.2.1 Для проверки исправности аудио линии между пультом диспетчера AN-CO8 и блоком коммутации AN-X8 (AN-X8MGN) отсоедините кабельную вилку от разъема «RS485» в пульт диспетчера AN-CO8 и замерьте сопротивление между 3 и 4 контактами вилки (см. Рис. 2.1 и Рис. 2.3). Сопротивление между 3 и 4 контактами вилки должно быть 10 кОм (+/- 10%). Если значение сопротивления не соответствует данному требованию, то проверьте правильность подключения и исправность линии связи с БК AN-X8 (AN-X8MGN) согласно п.8.</p> <p><u>Примечание: проверка должна проводиться при выключенном БК AN-X8 (AN-X8MGN).</u></p> <p>2.3.1. Обратитесь в сервисную организацию или на предприятие изготовителя для консультаций.</p> |
| <p>3. Включен обобщенный светоиндикатор «Неисправность» и светоиндикатор «Неиспр. ИП».</p> | <p>3.1. Неисправность внешнего источника питания.</p> <p>3.2. Неисправность линии контроля состояния источника бесперебойного питания (ИБП).</p> <p>3.3. Отсутствует оконечный контрольный резистор 10 кОм в конце линии контроля исправности ИБП.</p> <p>3.4. Неисправность пульта диспетчера AN-CO8 или блока коммутации AN-X8 (AN-X8MGN).</p> | <p>3.1.1. Проверьте исправность источника питания подключенного к блоку расширения AN-X8 (AN-X8MGN).</p> <p>3.2.1. Проверьте состояние линии контроля исправности ИБП, подключенной к разъему «IN PS TRB».</p> <p>3.3.1. Проверьте наличие и правильность подключения оконечного резистора 10 кОм в конце линии, подключенной к разъему «IN PS TRB». Для справки см. ТД на блок коммутации AN- X8.</p> <p>3.4.1. Обратитесь в сервисную организацию или на предприятие изготовителя для консультаций.</p> |
| <p>4. Включен обобщенный светоиндикатор «Неисправность» и желтый светоиндикатор «Зона_».</p> | <p>4.1. Отсутствует абонентское устройство.</p> <p>4.2. Неисправность линии связи абонентского устройства AN-BR (AN-BG) с блоком расширения AN-X8 (AN-X8MGN).</p> <p>4.3. Неисправность блока коммутации AN-X8 (AN-X8MGN) или абонентского устройства AN-BR (AN-BG).</p> | <p>4.1.1. Проверьте наличие абонентского устройства AN-BR (AN-BG) согласно конфигурационным установкам, сделанным в блоке коммутации AN- X8. Для справки см. ТД на блок коммутации AN- X8.</p> <p>4.2.1. Проверьте правильность подключения согласно ТД на блок коммутации AN-X8 (AN-X8MGN). Проверьте исправность линии связи абонентского устройства AN-BR (AN-BG) с БК AN-X8. При необходимости, устраните неисправность. Соблюдайте правильность и полярность подключения.</p> <p>4.3.1. Обратитесь в сервисную организацию или на предприятие изготовителя для консультаций.</p> |
| <p>5. Включен обобщенный светоиндикатор «Неисправность» и желтый светоиндикатор «Неиспр. МГН».</p> | <p>5.1. Неисправность линий связи или устройств из состава системы «Альфа-МГН» подключенных к абонентскому устройству AN-BR (AN-BG) в данной зоне.</p> <p>5.2. Отсутствует подключение к системе «Альфа-МГН» в данной зоне.</p> <p>5.3. Неисправность линий связи абонентского устройства AN-BR (AN-BG) с блоком расширения AN-X8 (AN-X8MGN).</p> | <p>5.1.1 Проверьте правильность подключения и исправность устройств согласно ТД на систему «Альфа-МГН».</p> <p>5.2.1 Проверьте наличие подключения к системе «Альфа-МГН» в данной зоне. Для справки см. ТД на блок коммутации AN- X8 и на абонентское устройство AN-BR (AN-BG).</p> <p>5.3.1. Проверьте правильность подключения согласно ТД на блок коммутации AN-X8 (AN-X8MGN). Проверьте исправность линии связи абонентского устройства AN-BR (AN-BG) с БК AN-X8. При необходимости, устраните неисправность.</p> |

| | | |
|---------------------------------------------------------------------------------------------------------------------------------------------|---------------------------------------------------------------------------------------------------------------------------------------------------------------------------------------------------------------------------------------------------------------------------------------------------------|------------------------------------------------------------------------------------------------------------------------------------------------------------------------------------------------------------------------------------------------------------------------------------------------------------------------------------------------------------------------------------------------------------------------------------------------------------|
| | <p>5.4. Неисправность линий связи абонентского устройства AN-BR (AN-BG) с устройством AL-CB (система «Альфа-МГН»).</p> <p>5.5. Неисправность блока коммутации AN-X8 (AN-X8MGN), модуля контроля AN-SM8, абонентского устройства AN-BR (AN-BG) или устройств, входящих в состав системы «Альфа-МГН».</p> | <p>Соблюдайте правильность и полярность подключения.</p> <p>5.4.1. Проверьте правильность подключения согласно ТД на абонентское устройство AN-BR (AN-BG). Проверьте исправность линии связи абонентского устройства AN-BR (AN-BG) с устройством AL-CB. При необходимости, устраните неисправность. Соблюдайте правильность и полярность подключения.</p> <p>5.5. Обратитесь в сервисную организацию или на предприятие изготовителя для консультации.</p> |
| <p>6. В остальных случаях выявления неисправностей обратитесь в сервисную организацию или на предприятие изготовителя для консультаций.</p> | | |

Примечание: при возникновении сложных, устойчивых неисправностей, следует обратиться в сервисную организацию или на предприятие изготовителя для консультаций и/или ремонта.

13. ТЕХНИЧЕСКОЕ ОБСЛУЖИВАНИЕ

Технический персонал, в обязанности которого входит техническое обслуживание AN-CO8, должен знать правила эксплуатации оборудования системы «ЯНА».

Ремонтные работы, связанные со вскрытием пульта диспетчера AN-CO8 в течение гарантийного срока, выполняются организацией, проводящей гарантийное обслуживание системы.

Сведения о проведении регламентных работ должны заноситься в журнал учета регламентных работ и контроля технического состояния. Соблюдение периодичности, технологической последовательности и методики выполнения регламентных работ являются обязательными.

При производстве работ по техническому обслуживанию следует руководствоваться разделом 5. «МЕРЫ БЕЗОПАСНОСТИ».

Перед проведением технического обслуживания необходимо проверить правильность и надежность подключения кабеля.

Запрещается:

- 1) Проводить регламентные работы при включенном питании;
- 2) Применять неисправные приборы и инструменты;
- 3) Устранять неисправности в системе «ЯНА» при включенном питании.

13.1 Регламентные работы

Регламентные работы проводятся один раз в три месяца, при которых производится:

- проверка внешнего вида и подходящих кабелей на предмет их механических повреждений;
- удаление пыли и грязи с наружных поверхностей;
- проверка работоспособности согласно п.10.

Используемые материалы и инструменты: ветошь, кисть, флейц, спирт этиловый-ректификат, отвертка.

14. ТРАНСПОРТИРОВАНИЕ

Транспортирование ПД должно производиться в условиях 5 по ГОСТ 15150 в крытых вагонах (либо другими видами наземного транспорта, предохраняющими их от непосредственного воздействия осадков), а также в герметизированных отсеках самолетов на любые расстояния.

Размещение и крепление в транспортных средствах упакованных ПД должно обеспечивать их устойчивое положение, исключать возможность ударов друг о друга, а также о стенки транспортных средств. Упаковка должна быть защищена от прямого воздействия атмосферных осадков и брызг воды. После транспортирования при отрицательных температурах, перед включением, ПД без упаковки должен быть выдержан в нормальных условиях не менее 24 ч.

15. РЕСУРСЫ, СРОК СЛУЖБЫ И ГАРАНТИИ ИЗГОТОВИТЕЛЯ

15.1. Ресурсы, срок службы

Абонентское устройство является восстанавливаемым, обслуживаемым изделием и рассчитано на круглосуточный режим работы. Срок службы изделия составляет не менее 10 лет. Указанный срок службы ПД действителен при соблюдении потребителем требований действующей эксплуатационной документации.

15.2. Гарантии изготовителя

Изготовитель гарантирует соответствие качества пульта диспетчера AN-CO8 заявленным техническим характеристикам и требованиям технических условий ТУ 26.30.50-004-31008231-2018 при соблюдении потребителем условий транспортирования, хранения и эксплуатации.

Гарантийный срок эксплуатации пульта диспетчера AN-CO8 - 12 месяцев со дня продажи.

Изготовитель не отвечает за ухудшение параметров ПД из-за повреждений, вызванных потребителем или другими лицами при транспортировке ПД, или если повреждение было вызвано форс-мажорными обстоятельствами. Гарантии не действуют в случае монтажа и обслуживания ПД неквалифицированным и не прошедшим аттестацию персоналом. Пульт диспетчера AN-CO8, у которого будет выявлено несоответствие техническим характеристикам, безвозмездно ремонтируется или заменяется изготовителем при наличии гарантийного талона в течение гарантийного срока эксплуатации.

Предприятие – изготовитель: ООО «НПП «Омега Саунд», info@omegasound.ru, www.omegasound.ru .

16. СХЕМЫ СОЕДИНЕНИЙ В СИСТЕМЕ ДВУСТОРОННЕЙ ГОЛОСОВОЙ СВЯЗИ «ЯНА» НА БАЗЕ ПУЛЬТА AN-CO8.

16.1. Схема соединений в системе «ЯНА» на базе пульта AN-CO8, без интеграции с системой «Альфа-МГН».

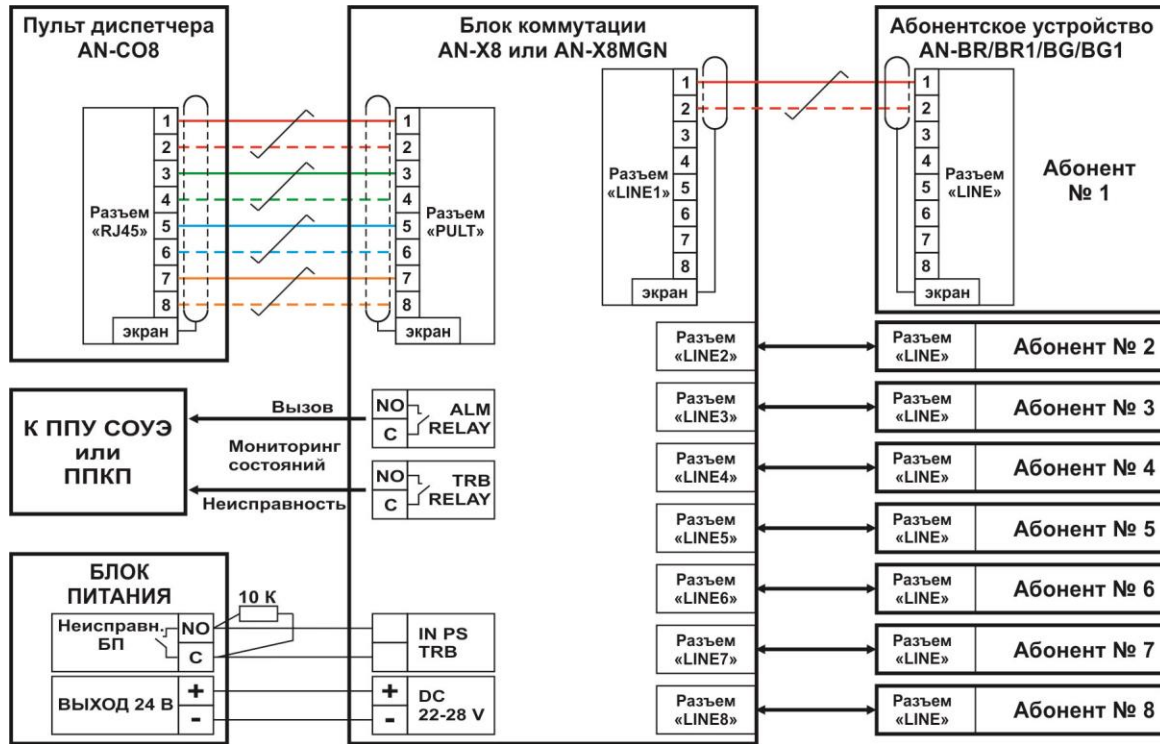


Рис.3

16.2. Схема соединений в системе «ЯНА» на базе пульта AN-CO8, с интеграцией с системой «Альфа-МГН».

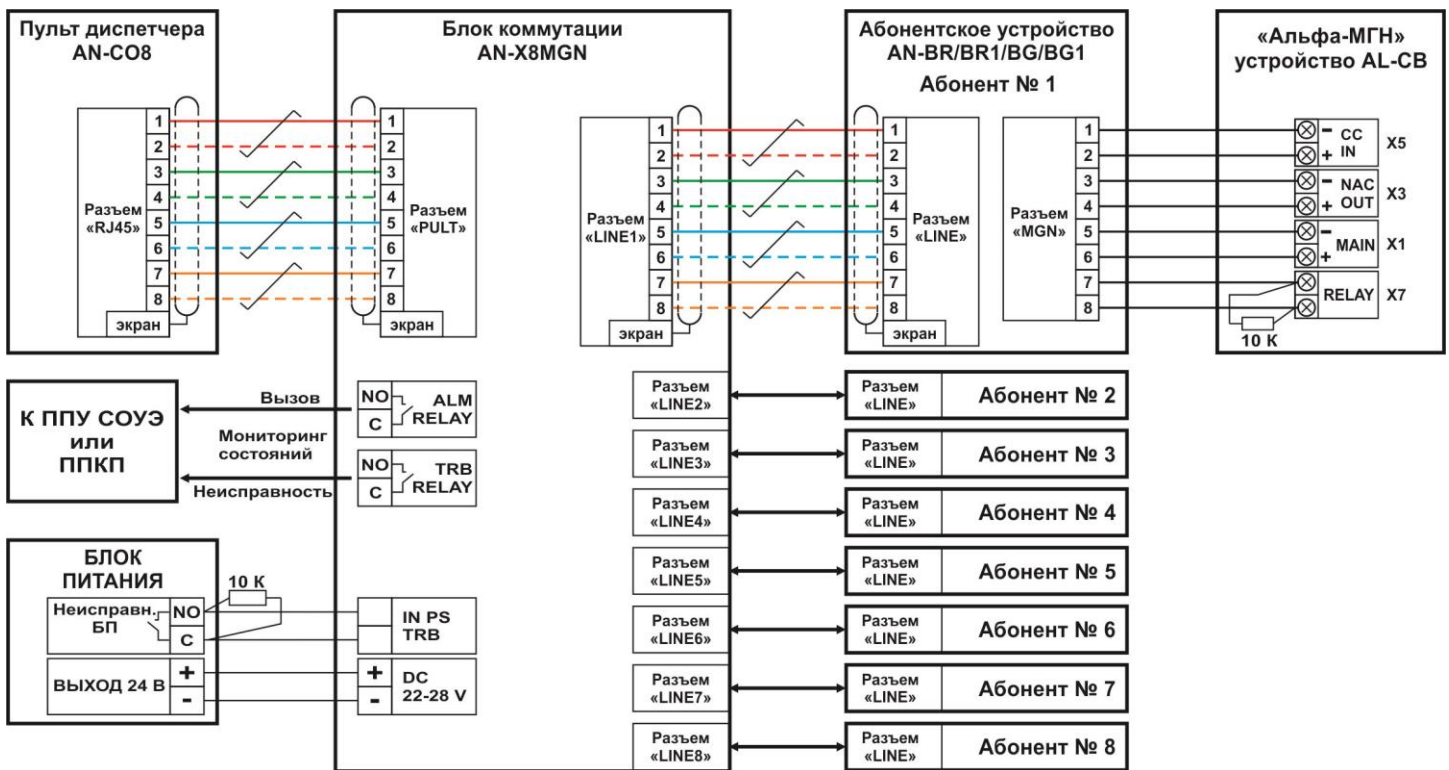


Рис.4