



ПАСПОРТ

1. Технические данные

1.1 Извещатели охранные точечные магнитоконтактные ИО102-40 (далее извещатели) предназначены для блокировки гаражных ворот, ангаров, железнодорожных контейнеров, телефонных шкафов и других конструктивных магнитопроводящих (металлических) и магнитонепроводящих (алюминиевых, деревянных и т.д.) элементов зданий и сооружений на открывание и смещение с выдачей в шлейф приёмноконтрольного прибора извещения о тревоге путем размыкания или замыкания контактов геркона.

Извещатели конструктивно состоят из магнитоуправляемого датчика (геркона, помещённого в пластиковый или металлический корпус) и управляющего магнита (магнит, установленный в пластиковый или металлический корпус).

Конструкция извещателя обеспечивает степень защиты оболочки IP55 по ГОСТ 14254-2015.

Подключение датчика к шлейфу осуществляется:

- с помощью вывода длиной **0,6м*** (провод в двойной изоляции (1)),
- вывода длиной **0,6м*** помещённого в металлический (3) или пластиковый (2) гофрорукав (для исполнения ИО 102-40 А2М К длина вывода **2,9м***), в исполнении ИО102-40 Б2П В, ИО 102-40 Б2М В подключение извещателя к шлейфу осуществляется через винтовой клемник, установленный внутри датчика.

(* По заказу потребителя извещатели изготавливаются с любой длиной вывода датчика).

Для подключения извещателей в шлейф производитель рекомендует использовать устройство соединительное УС-4 ПАШК.425212.050 ТУ или устройство соединительное УСБ «СЕВЕР» АТФЕ.68552.001 ТУ.

Извещатель ИО102-40 в зависимости от конструктивного исполнения имеет дополнительные условные обозначения, приведенные в таблице 1.

Таблица 1

№ п.п.	Обозначение	Тип корпуса	Тип геркона	Материал корпуса	Материал гофрорукава
1	ИО102-40 А2П	Рисунок 1	с двумя контактами (рис.3а)	пластик	(1) без рукава
					(2) пластик
					(3) металл
2	ИО102-40 А3П	Рисунок 1	с тремя контактами (рис.3б)	пластик	(1) без рукава
					(2) пластик
					(3) металл
3	ИО102-40 А2М	Рисунок 1	с двумя контактами (рис.3а)	металл	(3) металл
4	ИО102-40 А3М	Рисунок 1	с тремя контактами (рис.3б)	металл	(3) металл
5	ИО102-40 Б2П	Рисунок 2	с двумя контактами (рис.3а)	пластик	(1) без рукава
					(2) пластик
					(3) металл
6	ИО102-40 Б3П	Рисунок 2	с тремя контактами (рис.3б)	пластик	(1) без рукава
					(2) пластик
					(3) металл
7	ИО102-40 Б2М	Рисунок 2	с двумя контактами (рис.3а)	металл	(3) металл
8	ИО102-40 Б3М	Рисунок 2	с тремя контактами (рис.3б)	металл	(3) металл
9	ИО102-40 Б2П В	Рисунок 2	с двумя контактами (рис.3а)	пластик	Винтовые клеммы
10	ИО102-40 Б2М В	Рисунок 2	с двумя контактами (рис.3а)	металл	Винтовые клеммы
11	ИО102-40 А2М К	Рисунок 1	с двумя контактами (рис.3а)	металл	(3) металл

Пример условного обозначения извещателя при заказе, в конструкторской документации другой продукции:

- ИО102-40 А2П (1) АТФЕ.425119.066ТУ (потребителю будет поставлен извещатель с двойным выводом двойной изоляции)
- ИО102-40 А2П (2) АТФЕ.425119.066ТУ (потребителю будет поставлен извещатель с двойным выводом в пластиковом гофрорукаве)
- ИО102-40 А2П (3) АТФЕ.425119.066ТУ (потребителю будет поставлен извещатель с двойным выводом в металлическом гофрорукаве).

Расстояние между магнитоуправляемым датчиком и управляющим магнитом при выдаче сигнала «Тревога» и расстояние при восстановлении «Дежурный режим» (размыкание или замыкание контактов геркона) соответствуют табл.2.

Таблица 2

Исполнения извещателей	На магнитопроводящем основании		На магнитонепроводящем основании	
	Расстояние при выдаче сигнала «Тревога», не более, мм	Расстояние при восстановлении в «дежурный режим», не менее, мм	Расстояние при выдаче сигнала «Тревога», не более, мм	Расстояние при восстановлении в «дежурный режим», не менее, мм
А2П, А2М, Б2П, Б2М, Б2П В, Б2М В	65	30	80	45
А3П, А3М, Б3П, Б3М	40	14	55	20
А2М К	65	45	150	80

Максимально допустимый допуск соосности крепления датчика и магнита - 10 мм.

1.2 Количество срабатываний извещателя в режимах коммутации постоянного и переменного тока, соответствуют значениям, приведённым в табл.3

Таблица 3

Исполнения извещателя	Ток, А	Напряжение, В	Максимальная мощность, Вт	Количество срабатываний
А2П, А2М, Б2П, Б2М, Б2П В, Б2М В, А2М К	от 0,01 до 0,05	от 10 до 30	10	10 ⁶
А3П, А3М, Б3П, Б3М	от 0,01 до 0,1	от 10 до 36	7,5	10 ⁵

1.3 Минимальное значение силы постоянного или переменного тока – 0,001 А.

1.4 Максимальное значение силы постоянного или переменного тока – 0,5 А.

1.5 Минимальное значение коммутируемого напряжения – 0,02 В.

1.6 Максимальное значение коммутируемого напряжения – 72 В.

1.7 Максимальное значение коммутируемой мощности – 10 Вт.

1.8 Выходное электрическое сопротивление замкнутых контактов извещателя – не более 0,5 Ом.

1.9 Извещатель сохраняет работоспособность в диапазоне температур от минус 50 до плюс 50°С и относительной влажности до 98% при температуре 35°С без конденсации влаги.

1.10 Извещатель рассчитан на непрерывную круглосуточную работу.

1.11 Срок службы извещателя - не менее 8 лет.

1.12 Масса датчика – не более 100 г., масса магнита – не более 55 г.

1.13 Расположение и диаметр крепежных отверстий ИО102-40 приведены на рис.1 и рис.2.

1.14 Схема включения извещателей исп. А2П, А2М, Б2П, Б2М, А2М К на рис.3а, извещателей исп. А3П, А3М, Б3П, Б3М на рис.3б, извещателей исп. Б2П В, Б2М В на рис.3в.

2. Содержание драгоценных металлов в извещателе.

2.1 Извещатель не содержит драгоценных металлов (п.1.2 ГОСТ 2.608-78).

3. Комплект поставки.

3.1 В комплект поставки извещателя входит:

- датчик магнитоуправляемый – 1 шт.
- управляющий магнит – 1 шт.
- паспорт – 1 шт на одну транспортную упаковку.

4. Монтаж извещателя

4.1 Монтаж извещателя на объекте производится в соответствии с требованиями ВСН 2509.68-85 «Ведомственные технические условия на монтаж, испытания и сдачу в эксплуатацию установок охранной и пожарной сигнализации».

4.2 Управляющий магнит устанавливается на подвижной части контролируемых поверхностей. Датчик магнитоуправляемый устанавливается на неподвижной части контролируемых поверхностей

5. Техническое обслуживание

5.1 В процессе эксплуатации извещатель следует осматривать не реже 1 раза в квартал. При осмотре следует обращать внимание на:

- надежность крепления датчика и магнита
- исправность электрической изоляции
- надежность подключения датчика к шлейфу сигнализации

5.2 Подключать провода, а также устранять неисправности допускается только в обесточенном состоянии.

6. Транспортирование и хранение

6.1 Транспортирование извещателя должно соответствовать условиям хранения 5 по ГОСТ 15150. Хранение извещателя в упаковке на складах потребителя должно соответствовать условиям хранения 3 по ГОСТ 15150.

6.2 В помещениях для хранения не должно быть токопроводящей пыли, паров кислот и щелочей, а также газов, вызывающих коррозию и разрушение изоляции.

7. Гарантийные обязательства

7.1 Предприятие-изготовитель гарантирует соответствие извещателя ИО102-40 требованиям технических условий АТФЕ.425119.066ТУ при соблюдении потребителем условий монтажа, эксплуатации, транспортирования и хранения.

Гарантийный срок эксплуатации 5 лет со дня ввода извещателя в эксплуатацию, но не более 5,5 лет со дня отгрузки с предприятия-изготовителя.

8. Свидетельство о приёмке

Извещатели охранные точечные магнитоконтактные ИО102-40 _____ в количестве _____ штук соответствуют техническим условиям АТФЕ.425119.066 ТУ и признаны годными для эксплуатации.

Штамп ОТК _____
подпись

Дата выпуска _____

ООО НПП "Магнито-Контакт", ОГРН 1026201104225, ИНН 6230027551
Адрес: Россия, 390027, г. Рязань, ул. Новая, 51 В, пом. Н4, тел./факс (4912) 45-16-94, 45-37-88
E-mail: 451694@list.ru, официальный сайт предприятия-изготовителя: <http://m-kontakt.ru>

(1) Датчик магнитоуправляемый (2) Управляющий магнит

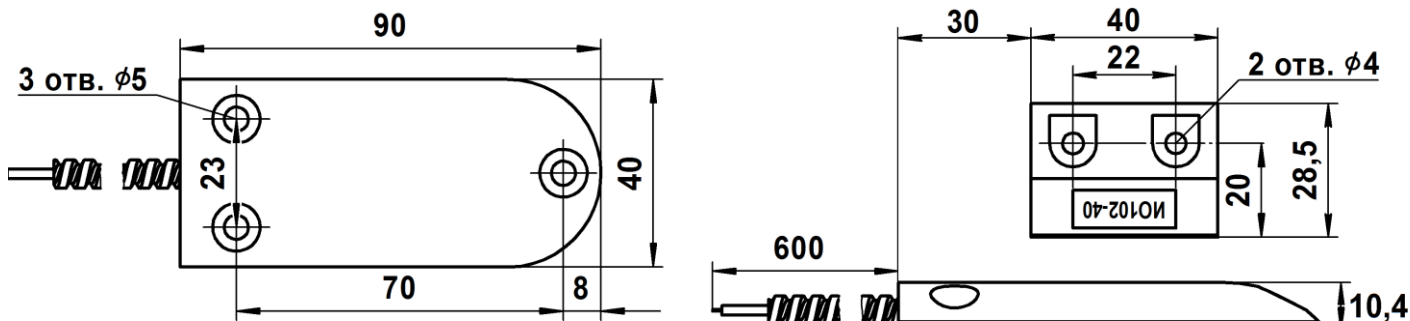


Рис.1

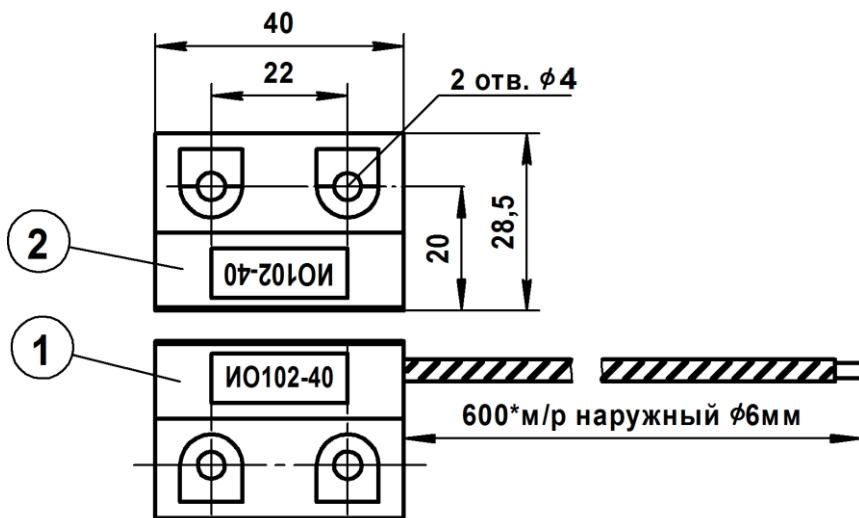


Рис.2



Рис.3а

Под воздействием магнитного поля контакт 2 замыкается с контактом 1.



Рис.3б

Под воздействием магнитного поля контакт 2 размыкается с контактом 3 и замыкается с контактом 1.

Маркировка выводов: 1- красный (коричневый), 2- черный (зелёный), 3- синий (бесцветный)

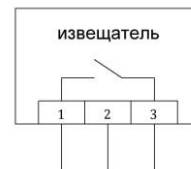


Рис.3в

Под воздействием магнитного поля контакт 1 замыкается с контактом 3. Контакт 2 свободный, используется для подключения оконечных резисторов