



ИЗВЕЩАТЕЛЬ ОХРАННЫЙ
ОБЪЕМНЫЙ ОПТИКО-ЭЛЕКТРОННЫЙ
ИНФРАКРАСНЫЙ ПАССИВНЫЙ

РАПИД - 10 вариант 2

РУКОВОДСТВО
ПО ЭКСПЛУАТАЦИИ
САОП.425152.001-01РЭ



1

НАЗНАЧЕНИЕ

Извещатель охранный объемный оптико-электронный инфракрасный пассивный РАПИД-10 вариант 2 (в дальнейшем — извещатель) предназначен для использования в системах охраны для обнаружения проникновения в охраняемое пространство и передачи извещения о проникновении на прибор приёмно-контрольный охранно-пожарный (ППКОП).

Извещатели соответствуют 1, 2 и 3 классам стационарных условий эксплуатации по ГОСТ Р 54455 (эксплуатация в офисных, жилых, общественных помещениях, производственных предприятиях, лифтах, в неотпливаемых помещениях, под навесами и т.п.).

2

СВИДЕТЕЛЬСТВО О ПРИЕМКЕ

Извещатель охранный объемный оптико-электронный инфракрасный пассивный РАПИД-10 вариант 2 соответствует требованиям конструкторской документации и признан годным к эксплуатации.

Дата выпуска _____

Штамп ОТК _____

Дата продажи _____

Штамп продавца _____

3

ОБЩИЕ СВЕДЕНИЯ

- Широкоугольная линза, позволяющая создать зону обнаружения максимальной площади (см. рис.3).
- Дополнительная охранная зона (антисаботажная зона) препятствует попыткам маскировки (саботажа) зон обзора извещателя. Эта зона направлена конусообразно вниз от корпуса извещателя. Максимальная дальность обнаружения антисаботажной зоны не более 1,5 м.
- Работоспособность сохраняется в широком температурном диапазоне от минус 30°С до +50°С.

- Крепление извещателя на кронштейне (входит в комплект поставки).
- Не создает излучения и является безопасным для людей и животных.
- Отсутствие помех для работы бытовой радиоэлектронной аппаратуры и других извещателей.
- Извещатель рассчитан на непрерывную круглосуточную работу.

Извещатель формирует два вида извещений:

«НОРМА» (дежурный режим) — замкнутыми контактами реле и выключенным состоянием светодиодного индикатора;

«ТРЕВОГА» — при обнаружении проникновения в охраняемое пространство размыканием контактов реле вместе с включением светодиодного индикатора (при установленной перемычке J2) на время не менее 2 сек;

Следует отметить, что сразу после подачи питающего напряжения извещатель находится в состоянии «ТРЕВОГА», время до перехода в режим «НОРМА» не более 50 секунд.

4

ТЕХНИЧЕСКИЕ ХАРАКТЕРИСТИКИ

Наименование	Величина
Максимальная дальность обнаружения, не менее	15 м
Диапазон скоростей движения нарушителя	от 0,3 до 3,0 м/с
Длительность тревожного извещения, не менее	2 с
Высота установки извещателя	2,1 м
Угол наклона извещателя в вертикальной плоскости	6°
Время технической готовности, не более	50 с
Время восстановления после окончания тревожного режима, не более	10 с
Напряжение питания	9 – 15 В
Ток потребления, не более	14 мА
Выход реле	72 В; 150 мА
Устойчивость к внешней засветке	6500 лк
Диапазон рабочих температур	от – 30 до + 50 °С
Относительная влажность воздуха при +25°С	до 98 %
Габариты без кронштейна, не более	74x51x38 мм
Масса с кронштейном, не более	50 г
Срок службы, не менее	8 лет

5

УСТРОЙСТВО И РАБОТА

Корпус извещателя состоит из основания и съёмной крышки с установленной линзой. Внутри корпуса на основании находится плата извещателя. На плате расположены: клеммные колодки, перемычки J1 и J2, пирозлемент и светодиодный индикатор красного цвета, предназначенный для индикации состояния «Тревога» и контроля работоспособности.

Принцип действия извещателя основан на регистрации изменений потока теплового излучения, возникающих при пересечении нарушителем чувствительных зон.

Перемычка J1 служит для изменения чувствительности извещателя. Перемычка J2 используется для включения/выключения свечения светодиода в режиме «ТРЕВОГА». Режимы работы извещателя и соответствующие им положения перемычек приведены в таблице:

Обозначение перемычки	Положение перемычки	Режим работы
J1	Снята	В помещениях с повышенной вероятностью ложных срабатываний
	Установлена	Включена повышенная чувствительность извещателя. Этот режим рекомендуется использовать при отсутствии домашних животных. Нечувствительность извещателя к перемещению животных не гарантируется
J2	Снята	Светодиод не светится во всех режимах
	Установлена	Светодиод светится в режиме «ТРЕВОГА»

Примечание. Положение перемычки «Снята» означает – надета на один штырь вилки, положение перемычки «Установлена» - надета на оба штыря вилки. Перемычки J1 и J2 можно устанавливать и снимать при поданном питающем напряжении на извещатель.

6

УСТАНОВКА ИЗВЕЩАТЕЛЯ

Рекомендации по расположению извещателя

Извещатель должен быть установлен таким образом, чтобы вероятные пути проникновения нарушителя пересекали центральную ось зоны обнаружения.

Не следует устанавливать извещатель вблизи объектов, являющихся мощными источниками тепла или имеющих свойство быстро менять свою температуру (камины, печи, кондиционеры, радиаторы отопления и т.п.), в местах с сильными потоками воздуха или возможностью попадания прямых солнечных лучей.

Стена, на которой устанавливается извещатель, не должна подвергаться сильным вибрациям. Провода шлейфа сигнализации следует располагать вдали от мощных силовых кабелей.

Присутствие в зоне обнаружения предметов (занавесей, ширм, крупных предметов, мебели, растений и т.п.) создает за ними "мертвые зоны", обнаружение нарушителя за этими предметами может не происходить.

Монтаж извещателя

Снимите крышку извещателя, отжав защелку в нижней части корпуса.

Извлеките плату из основания, аккуратно поддев плату отверткой с прямым шлицем возле одного из выступов основания. Выломайте отверткой специально перфорированные отверстия в основании, которые будут использованы для прокладки проводов (рис.1а). Выбрав место установки на стене, проведите разметку отверстий для монтажа с учетом положения отверстий в кронштейне (рис. 1б), закрепите кронштейн.

При помощи отвертки с плоским шлицем удалите пластиковые заглушки на задней стенке извещателя в месте крепления ответной части кронштейна – см. рис.1а. Закрепите на основании извещателя ответную часть кронштейна, установите плату в основание. Подключите провода в соответствии со схемой подключения (рис.2), предварительно продев их в отверстия. Полярность подключения ШС может быть любой. При монтаже последнего в шлейфе извещателя, к контактам ШС подключите оконечный резистор Рок (рис.2). Закройте крышку извещателя.

Соедините части кронштейна (рис.1в) и поверните корпус извещателя в нужное положение.

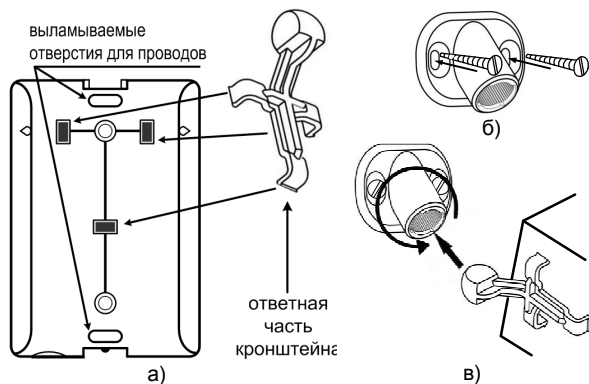


Рис.1 а) Вид на заднюю стенку извещателя; б) крепление кронштейна; в) Схема соединения кронштейна и держателя

Передвигаясь по помещению, проверьте зону чувствительности извещателя и отрегулируйте ее положение поворотом держателя внутри кронштейна в горизонтальной плоскости. Для обеспечения заявленной зоны обнаружения извещатель должен быть наклонен вниз (в вертикальной плоскости) на угол 6°.

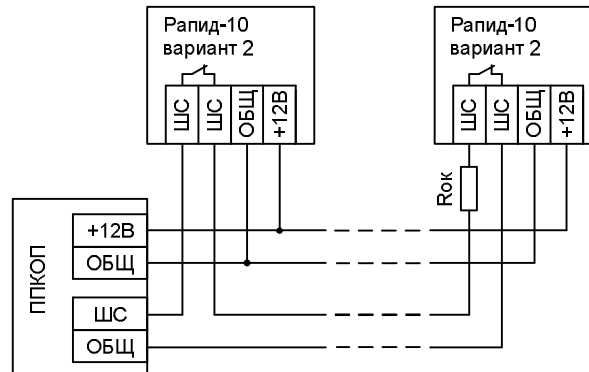


Рис.2 Схема подключения извещателей к ППКОП

Примечание. Номинал резистора Рок определяется в соответствии с техническим описанием ППКОП.

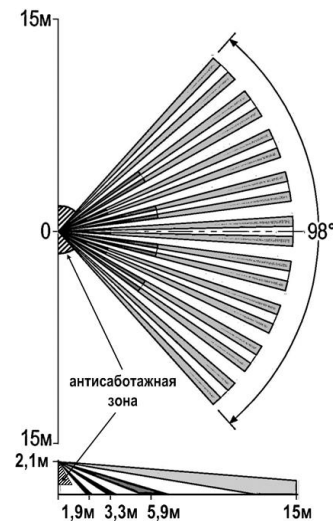


Рис.3 Диаграмма зон обнаружения

8

ГАРАНТИЙНЫЕ ОБЯЗАТЕЛЬСТВА

Предприятие-изготовитель гарантирует ремонт или замену вышедшего из строя извещателя при соблюдении правил эксплуатации и отсутствии механических повреждений в течение 3-х лет со дня приобретения.

9

СВЕДЕНИЯ ОБ УТИЛИЗАЦИИ

Изделие не содержит драгоценных и токсичных материалов и утилизируется обычным способом. Не выбрасывайте изделие с бытовыми отходами, передайте его в специальные пункты приема и утилизации электрооборудования и вторичного сырья.

Корпусные детали изделия сделаны из ABS-пластика, допускающего вторичную переработку.

10

КОНТАКТНАЯ ИНФОРМАЦИЯ

Сервисный центр тел.: (383) 363-98-67 skype: arsenal_servis
Техническая поддержка тел.: 8-800-200-00-21 e-mail:
Россия, 633010, (многоканальный) support@arsenalnpo.ru
Новосибирская обл.,
г.Бердск, а/я 12

НПО «Сибирский Арсенал» тел.: (383) 240-85-40 e-mail:
Россия, 630073, info@arsenalnpo.ru
г.Новосибирск, www.arsenal-npo.ru
мкр.Горский, 8а

7

КОМПЛЕКТНОСТЬ

Обозначение	Наименование	Кол-во
САОП.425152.001-03	Извещатель охранный объёмный оптико-электронный инфракрасный пассивный РАПИД-10 вариант 2	1 шт.
САОП.734328.001	Кронштейн (основание)	1 шт.
САОП.734328.002	Держатель (ответная часть кронштейна)	1 шт.
САОП.425152.001-01РЭ	Руководство по эксплуатации	1 шт.